

BT 02

BOLETIM TÉCNICO

BT 02
Agosto / 2022

PERFISUD
EXTRUSÃO DE ALUMÍNIO

INFORMAÇÕES

03

CATÁLOGO CIVIL

DESENVOLVIMENTOS

TABELADOS

04

sistema
Stick Pratic

05

CATÁLOGO INDUSTRIAL

DESENVOLVIMENTOS

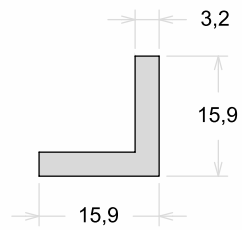
INDUSTRIAL

14

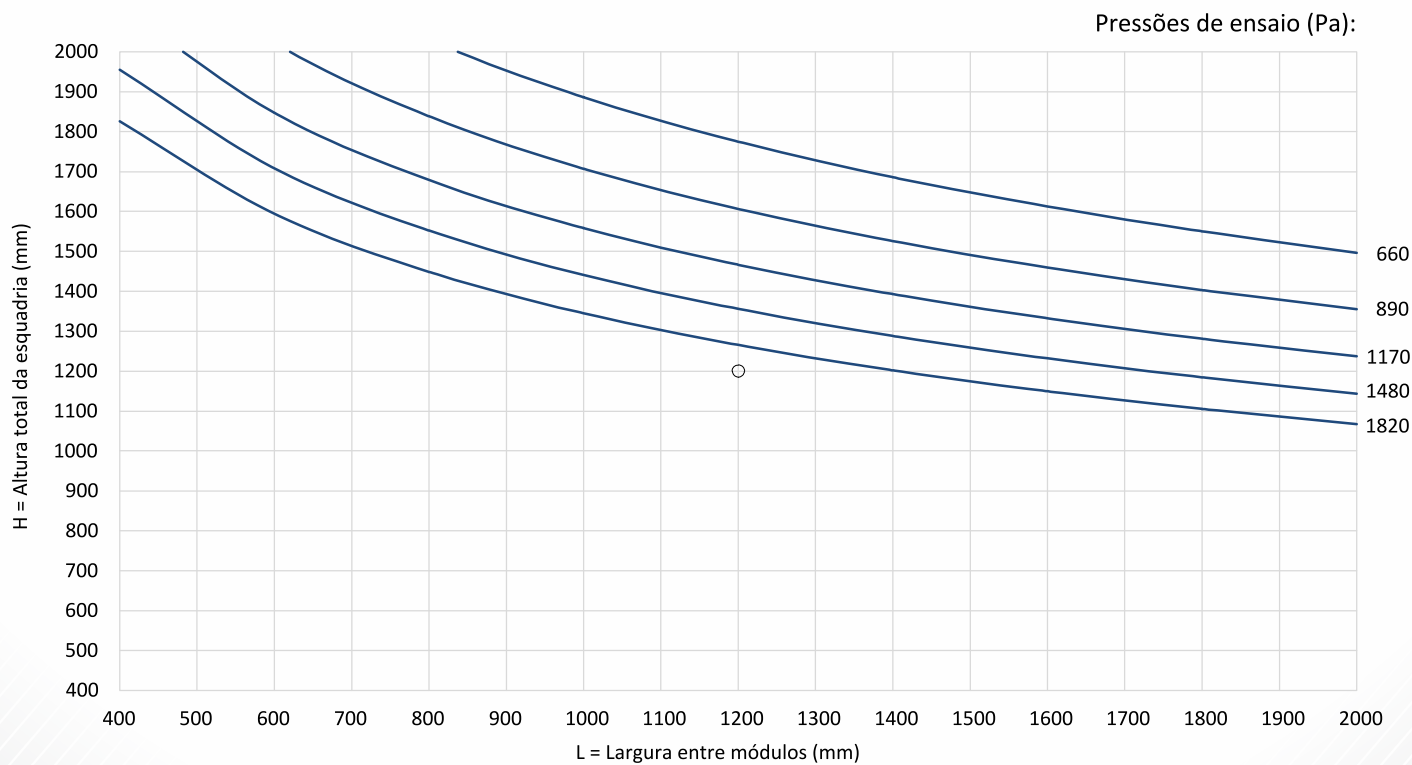
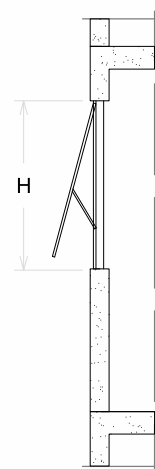
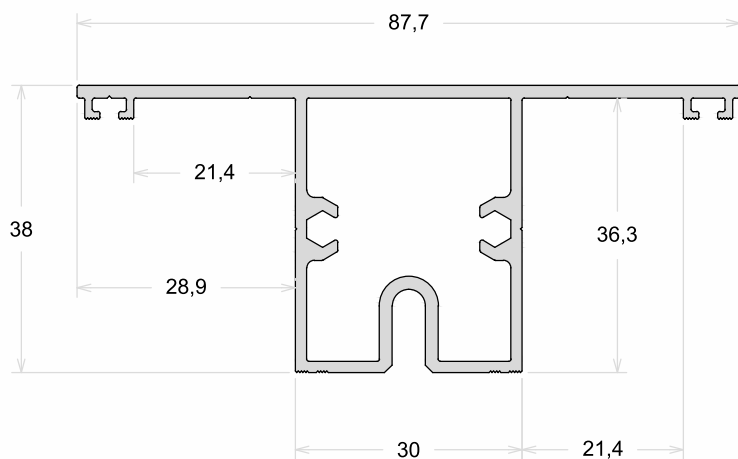
INFORMAÇÕES GERAIS

- O Boletim Técnico é elaborado pelo departamento de pesquisa e desenvolvimento da Perfisud Extrusão De Alumínio, contendo as novidades em desenvolvimentos de novos produtos e alterações no portfólio de produtos da Perfisud.
- Este Boletim deve ser analisado antes do seu pedido ou projeto, pois, detalhes contidos no seu catálogo podem ter sido alterados.
- Os catálogos atualizados estão disponíveis para download no site www.perfisud.com.br.
- As linhas de produtos e informações aqui contidas poderão ser alteradas pela Perfisud sem prévio aviso. Consulte sempre a versão mais atualizada no site ou entre em contato conosco através do contato (48) 3628 - 0666 ou pelo e-mail contato@perfisud.com.br.

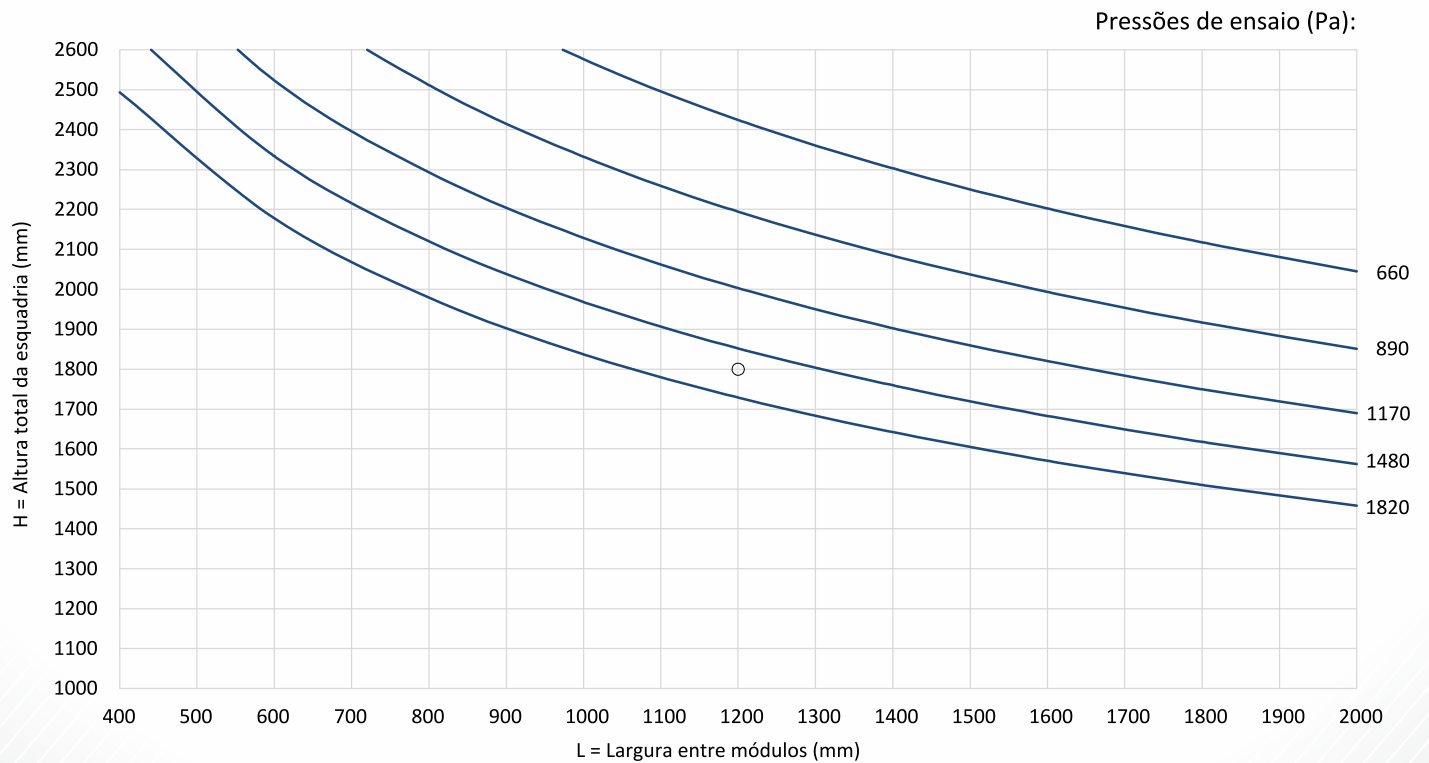
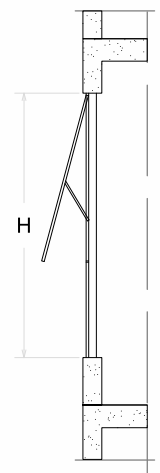
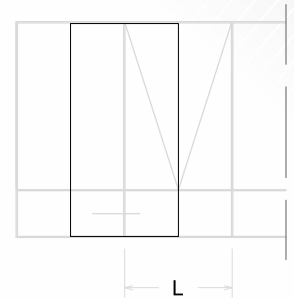
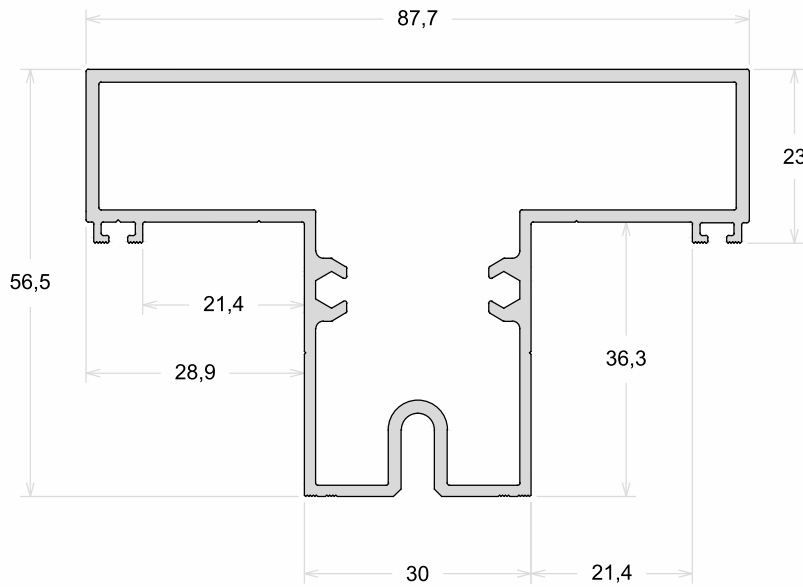
CT-002	Cantoneira 15x15
Peso (Kg/m)	Perfis De Encaixe:
0,246	



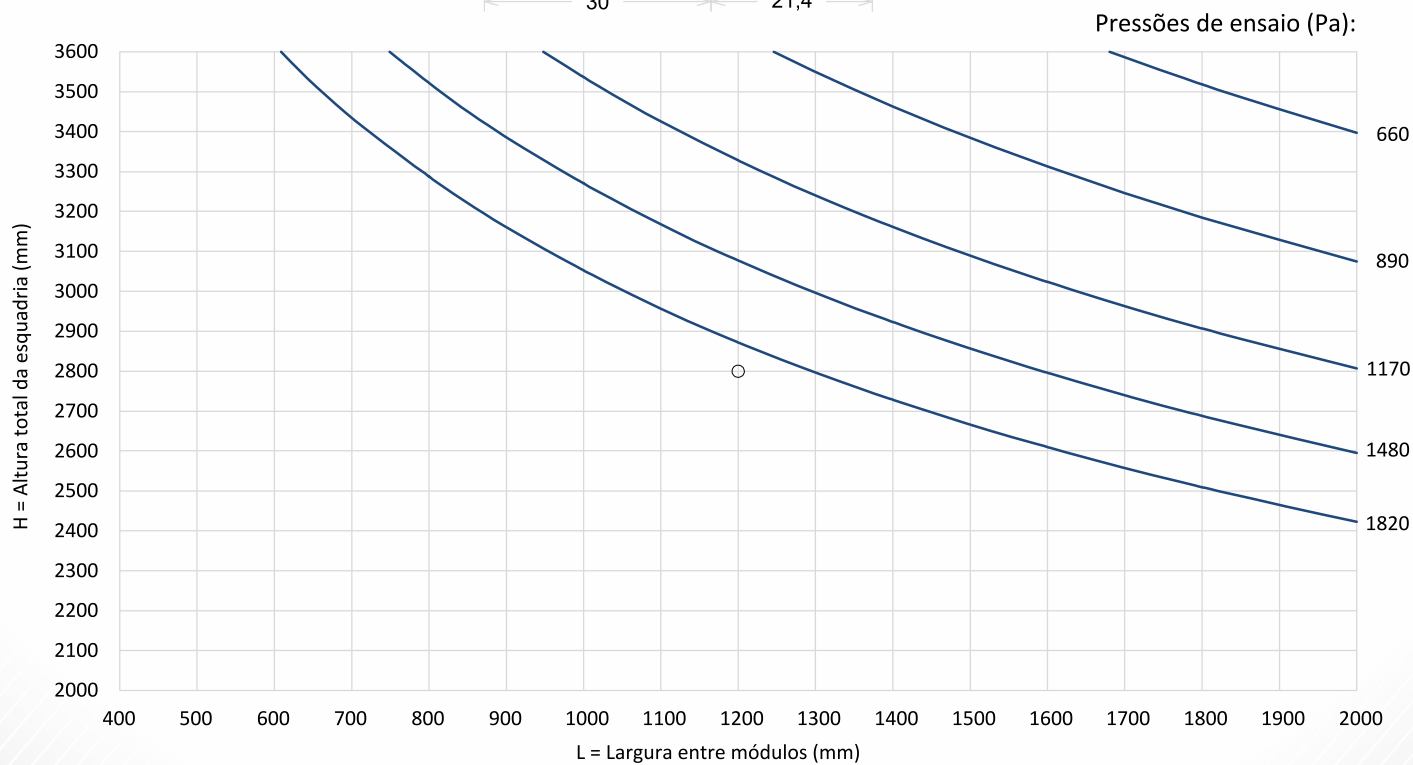
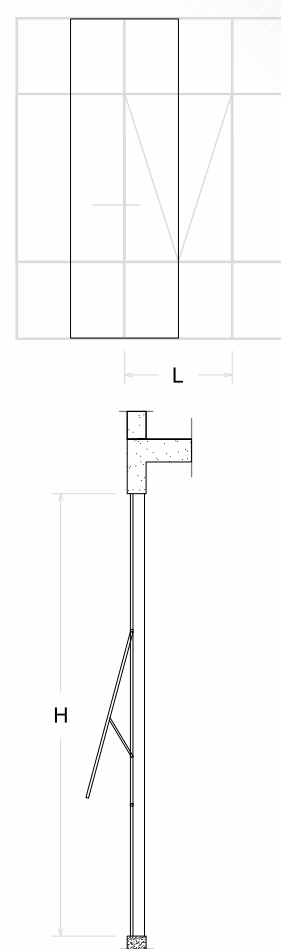
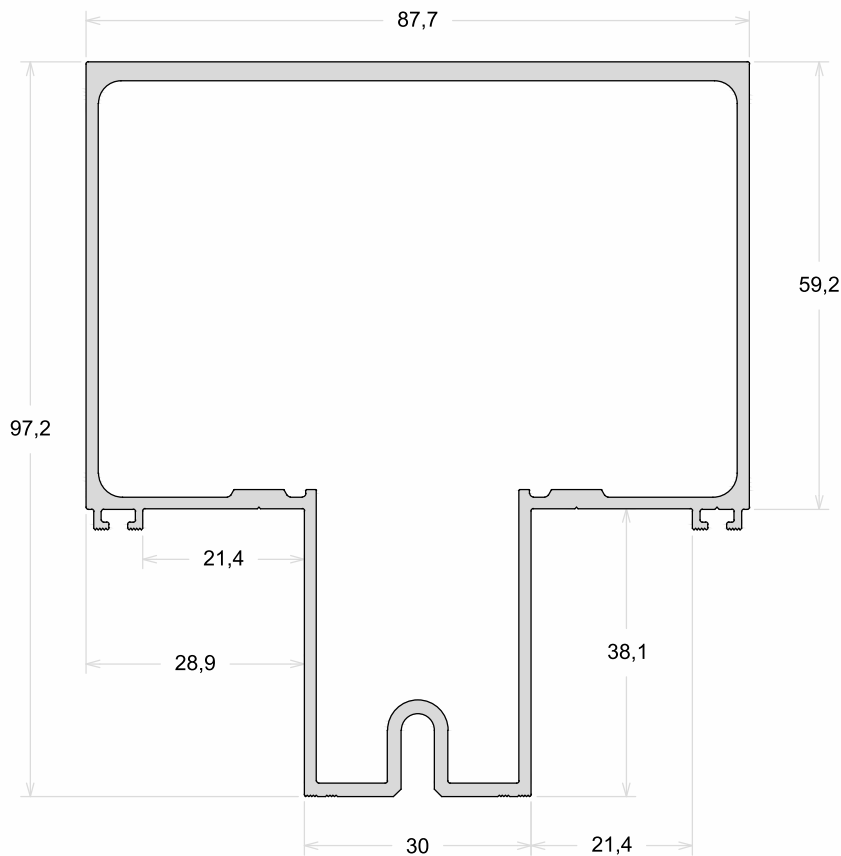
MFS-044	Coluna Central 38mm
Peso (Kg/m)	Perfis De Encaixe:
1,034	
Jx cm ⁴	Jy cm ⁴
7,3484	14,7671
Wx cm ³	Wy cm ³
3,1041	3,3669



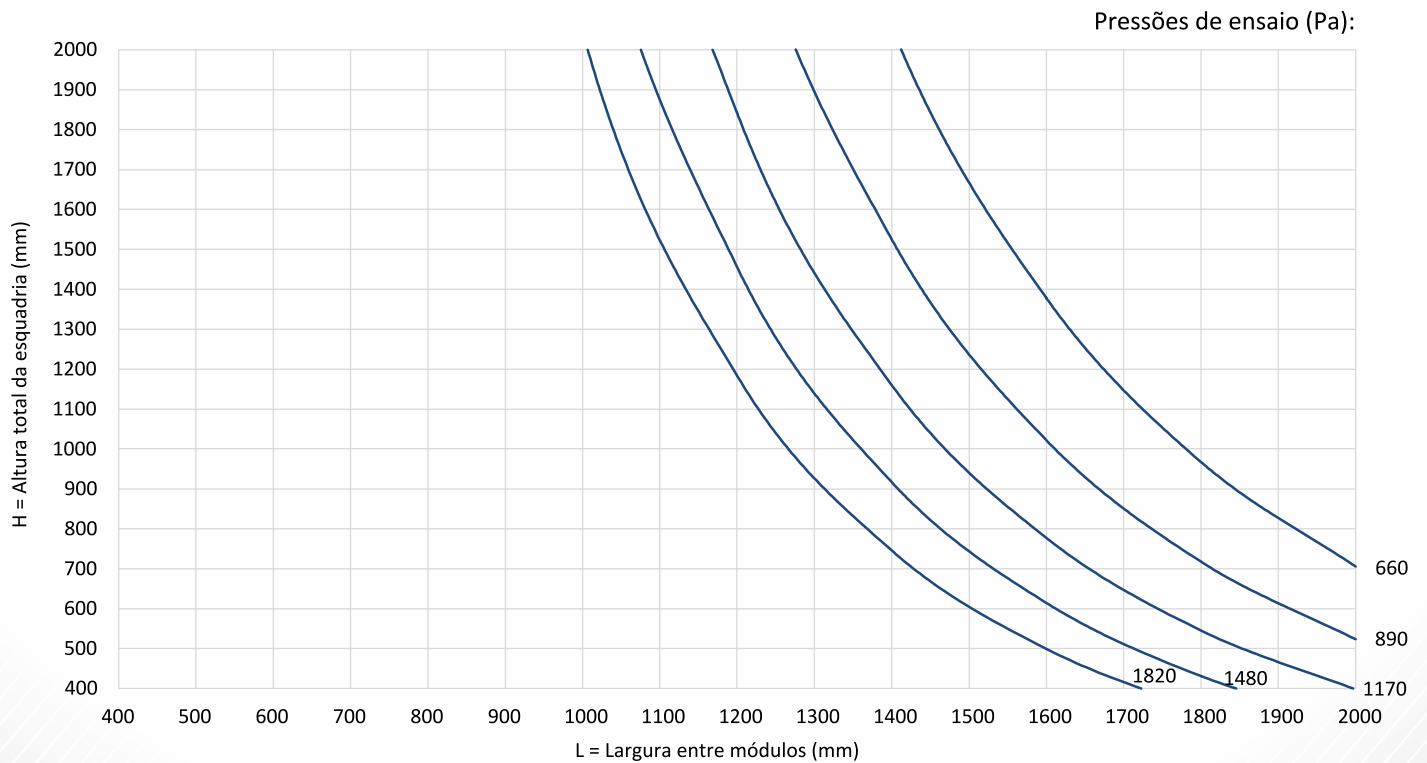
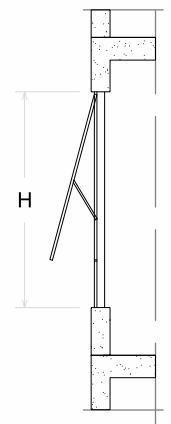
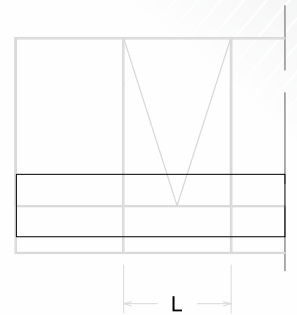
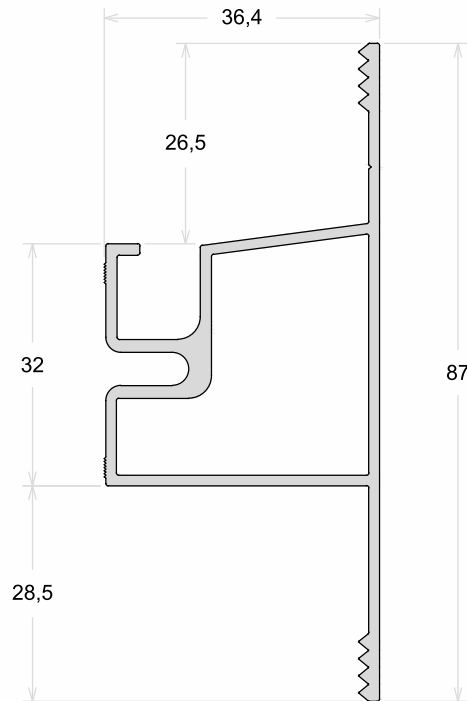
MFS-370	Coluna Central 56mm
Peso (Kg/m)	Perfis De Encaixe:
1,454	
Jx cm ⁴	Jy cm ⁴
18,7301	34,2193
Wx cm ³	Wy cm ³
5,4690	7,7957



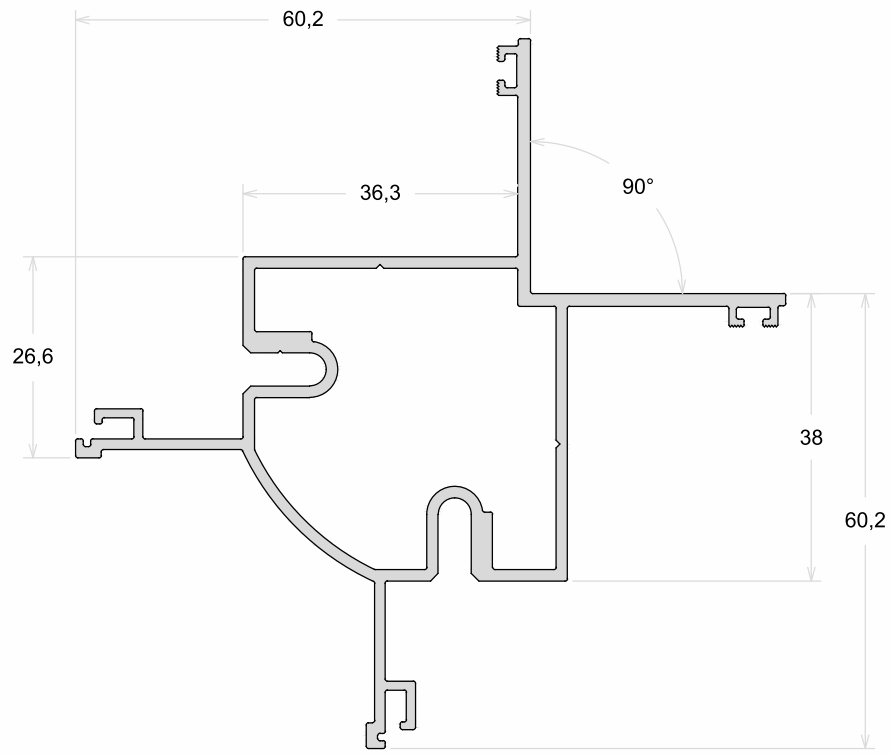
MFS-020	Coluna Central 97mm
Peso (Kg/m)	Perfis De Encaixe:
1,988	
Jx cm ⁴	Jy cm ⁴
85,8875	62,2453
Wx cm ³	Wy cm ³
15,3588	14,1935



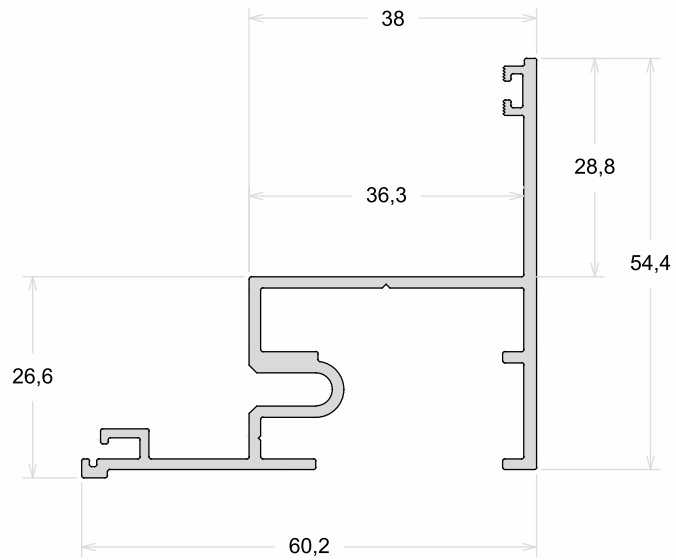
MFS-002	Travessa
Peso (Kg/m)	Perfis De Encaixe:
0,899	
Jx cm ⁴	Jy cm ⁴
12,2655	6,1816
Wx cm ³	Wy cm ³
2,7780	2,8433



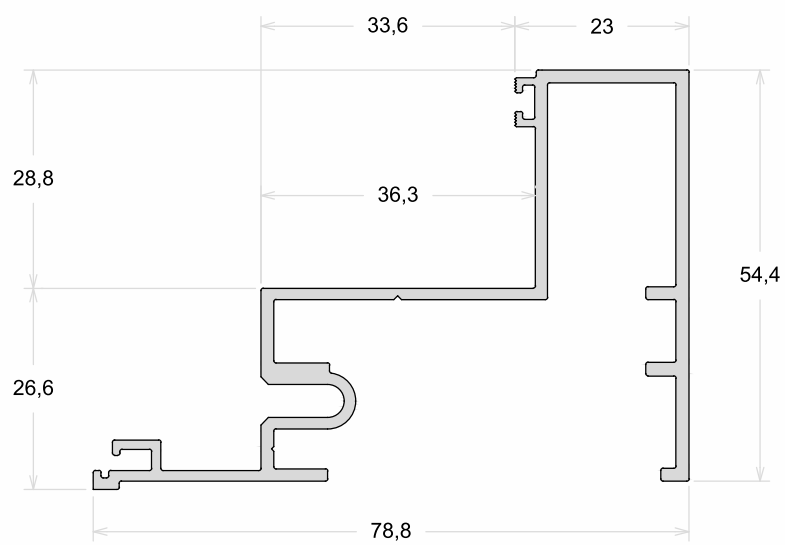
MFS-042	Coluna 90°
Peso (Kg/m)	Perfis De Encaixe:
1,404	



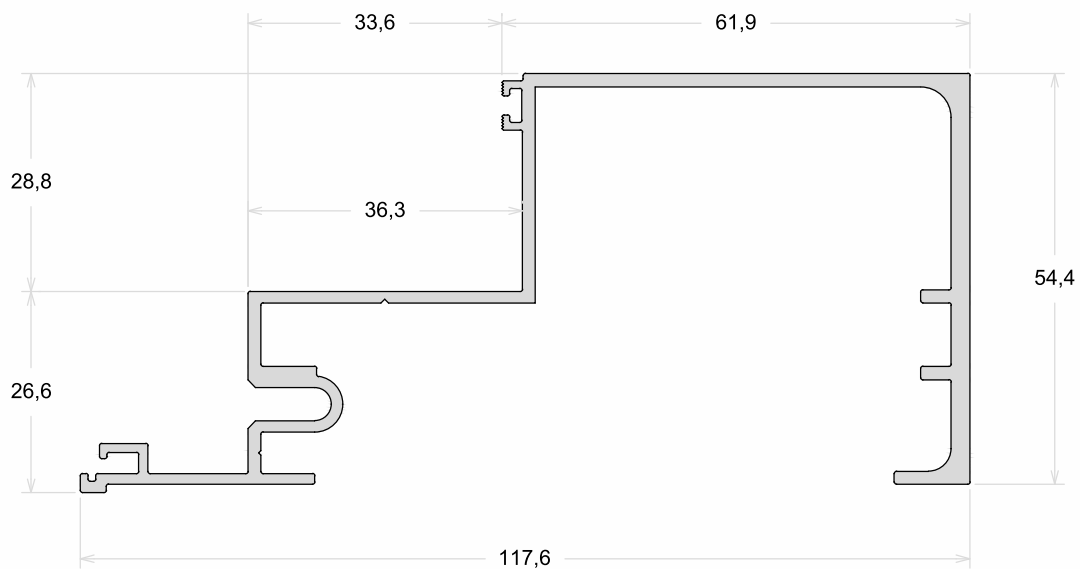
MFS-007	Marco 38mm
Peso (Kg/m)	Perfis De Encaixe:
0,793	



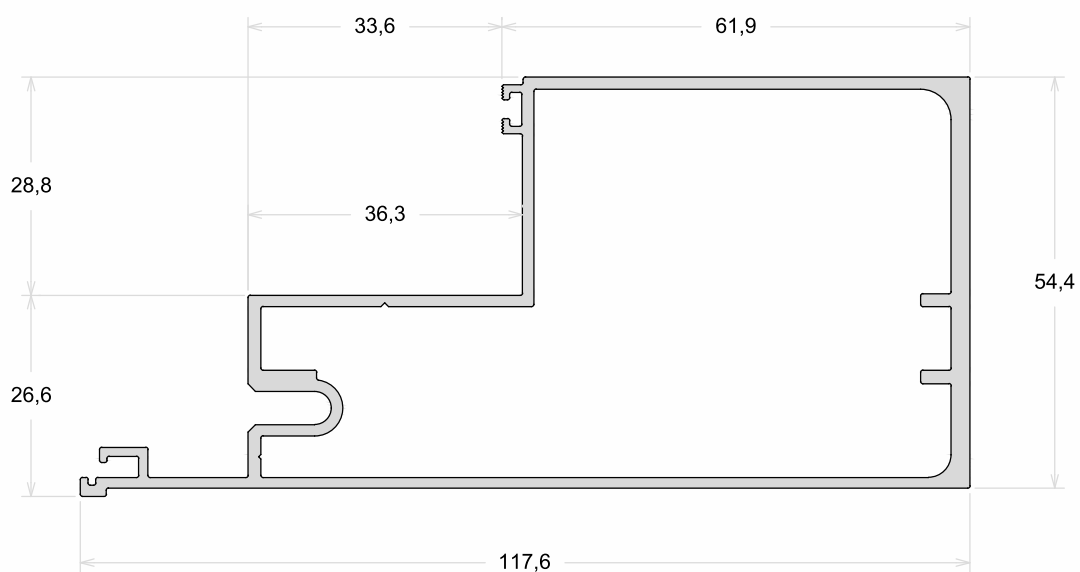
MFS-032	Marco 70mm
Peso (Kg/m)	Perfis De Encaixe:
1,041	



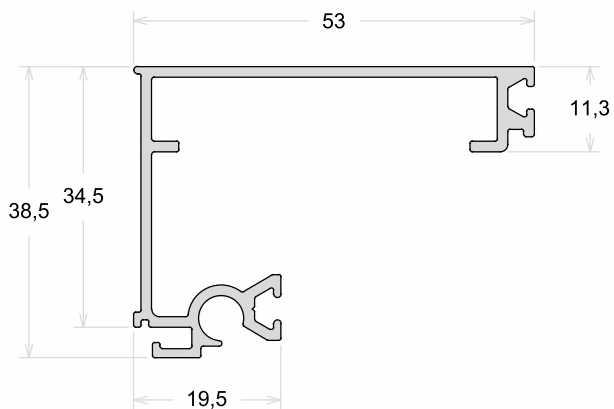
MFS-023	Marco 97mm
Peso (Kg/m)	Perfis De Encaixe:
1,394	



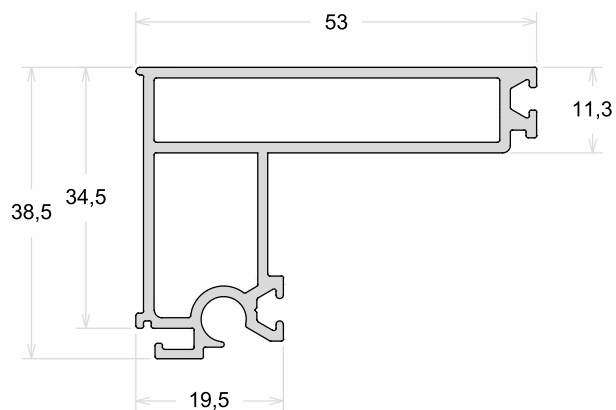
MFS-024	Marco 97mm
Peso (Kg/m)	Perfis De Encaixe:
1,634	



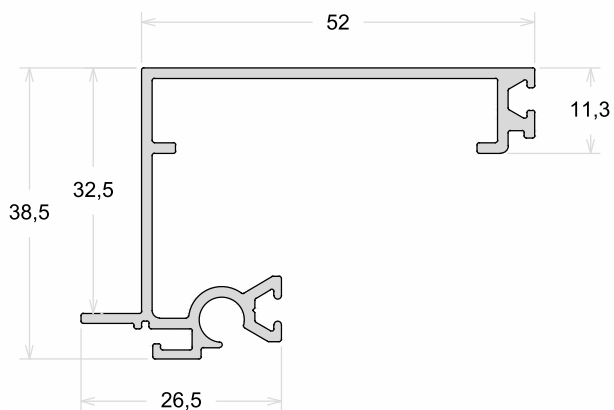
MFS-006	Folha Fixa (Silicone Estrutural)
Peso (Kg/m)	Perfis De Encaixe:
0,585	



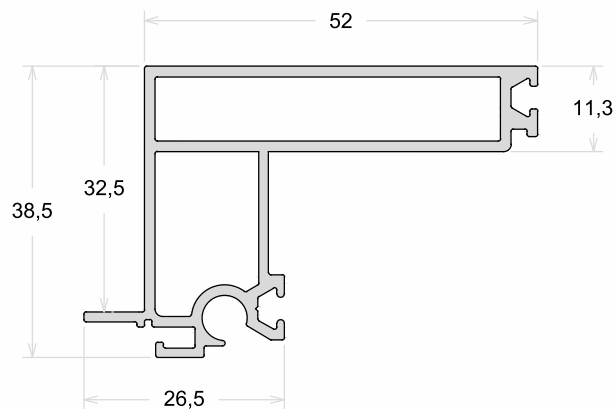
MFS-005	Folha Móvel (Silicone Estrutural)
Peso (Kg/m)	Perfis De Encaixe:
0,793	



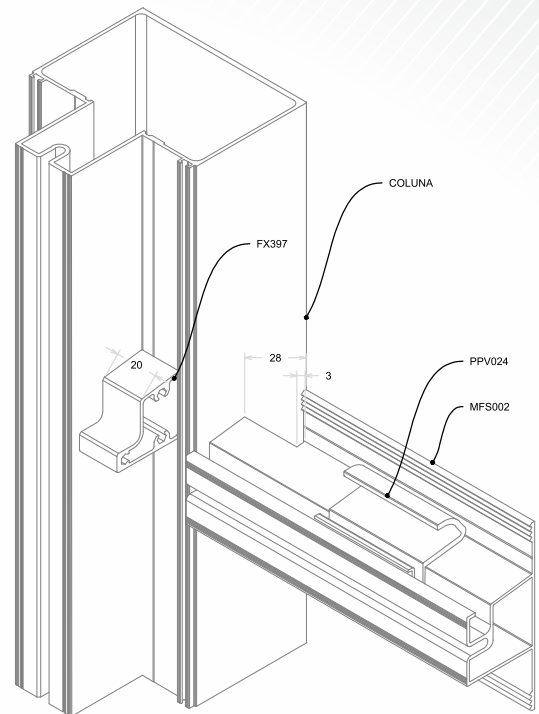
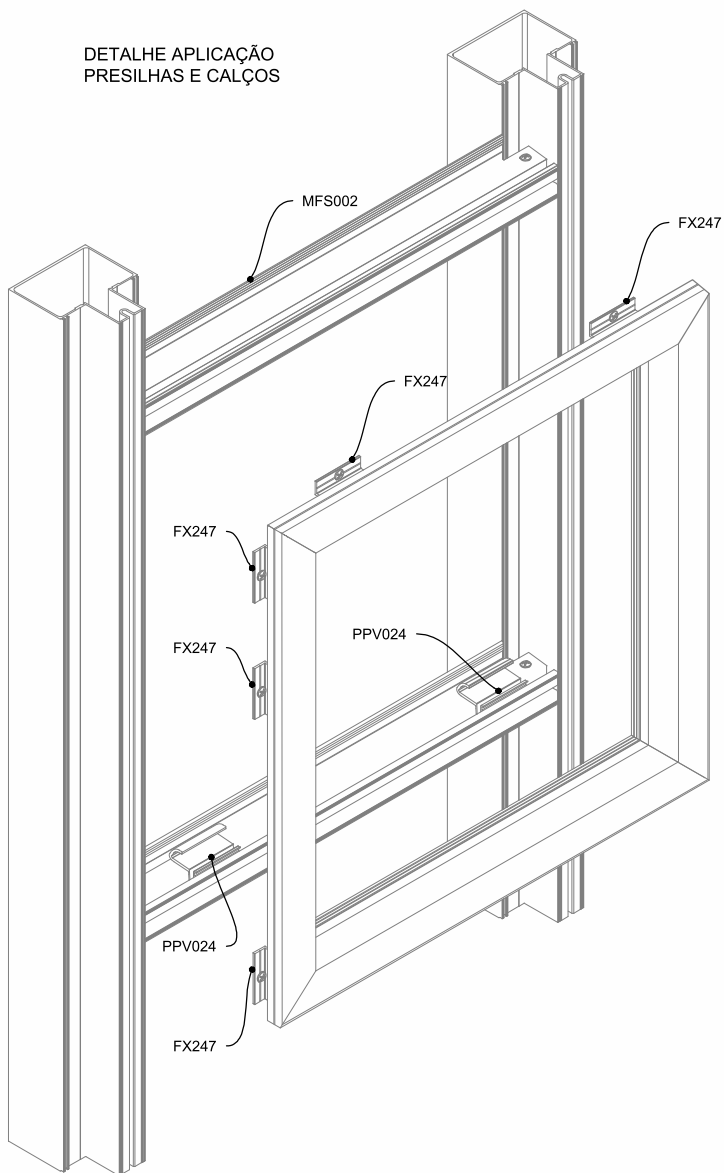
MFS-013	Folha Fixa (Fita VHB)
Peso (Kg/m)	Perfis De Encaixe:
0,602	



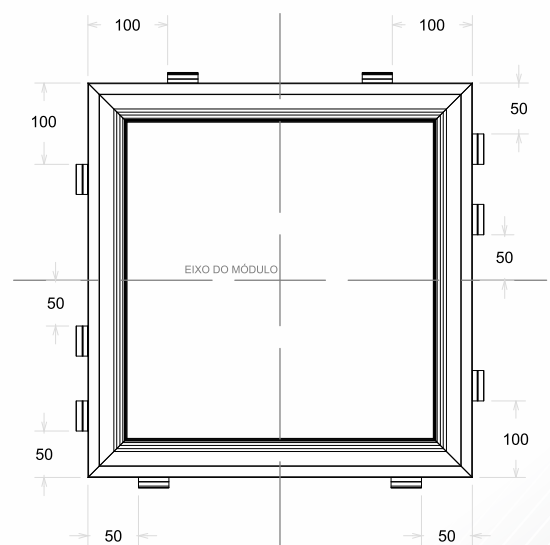
MFS-015	Folha Fixa (Fita VHB)
Peso (Kg/m)	Perfis De Encaixe:
0,815	



DETALHE APLICAÇÃO
PRESILHAS E CALÇOS

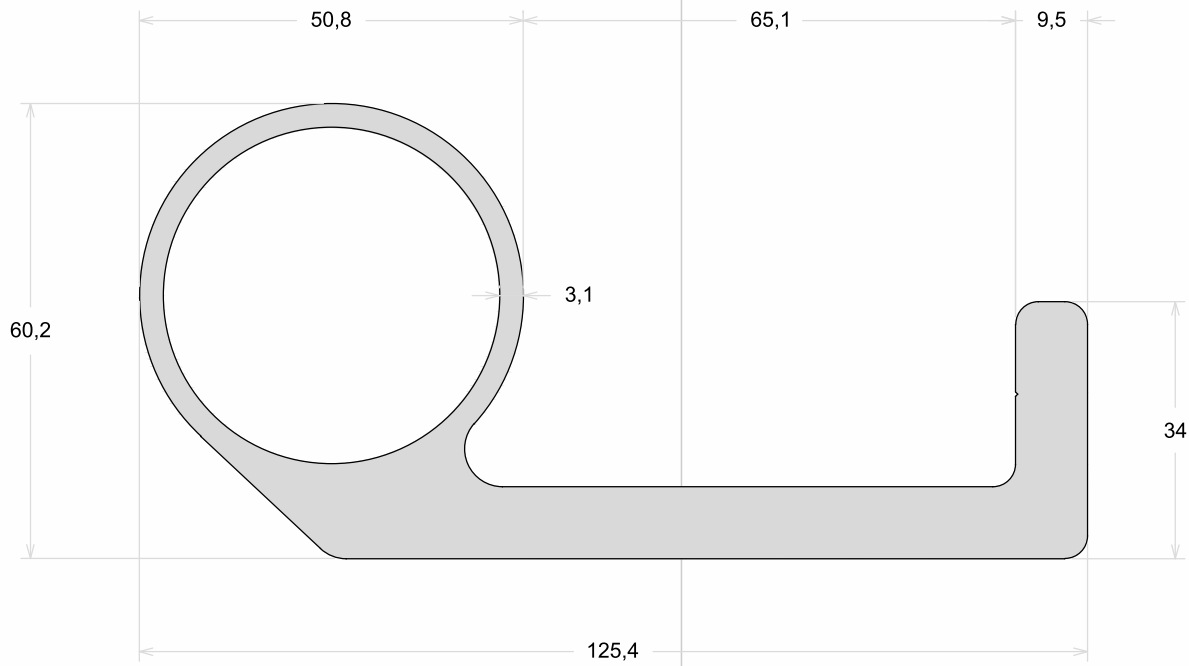


APLICAÇÃO DA TRAVESSA
MFS002



ORIENTAÇÃO DE POSICIONAMENTO
DAS PRESILHAS E CALÇOS

DV-031	Base Estrutura Box Truss
Peso (Kg/m)	Perfis De Encaixe:
4,774	



PERFISUD

EXTRUSÃO DE ALUMÍNIO

www.perfisud.com.br

Rod. SC 370 - S/N - Km 170 - Caixa Postal n° 29
CEP: 88735-000 - Pouso Alto - Gravatal/SC - Brasil

Fev/2022