

PERFISUD.COM.BR



# FOTOVOLTÁICO

CATÁLOGO 2022

  @perfisud

**PERFISUD**

EXTRUSÃO DE ALUMÍNIO





Localizada na cidade de Gravatal, Santa Catarina a **PERFISUD** atende a demanda de extrusão de alumínio, desde 2007, com eficiência e comprometimento.

A PERFISUD conta com 2 prensas de 5' e 1 de 7', tendo uma capacidade instalada de 1.500 ton/mês.

No ano de 2021, a PERFISUD inaugurou uma unidade de pintura eletrostática, a **COLORSUD**. Uma linha *Power Free* moderna, inovadora e altamente tecnológica. Com laboratório próprio, atendendo todas as normas para a garantia do processo e qualidade do serviço prestado. A COLORSUD tem como parceiros os melhores fornecedores, homologados **Qualicoat**.

Tudo isso para lhe entregar um produto altamente qualificado e seguro, que com certeza irá superar suas expectativas.



### Missão

Atuar no mercado de alumínio com responsabilidade, qualidade e pontualidade na busca da melhor solução para todos.

### Visão

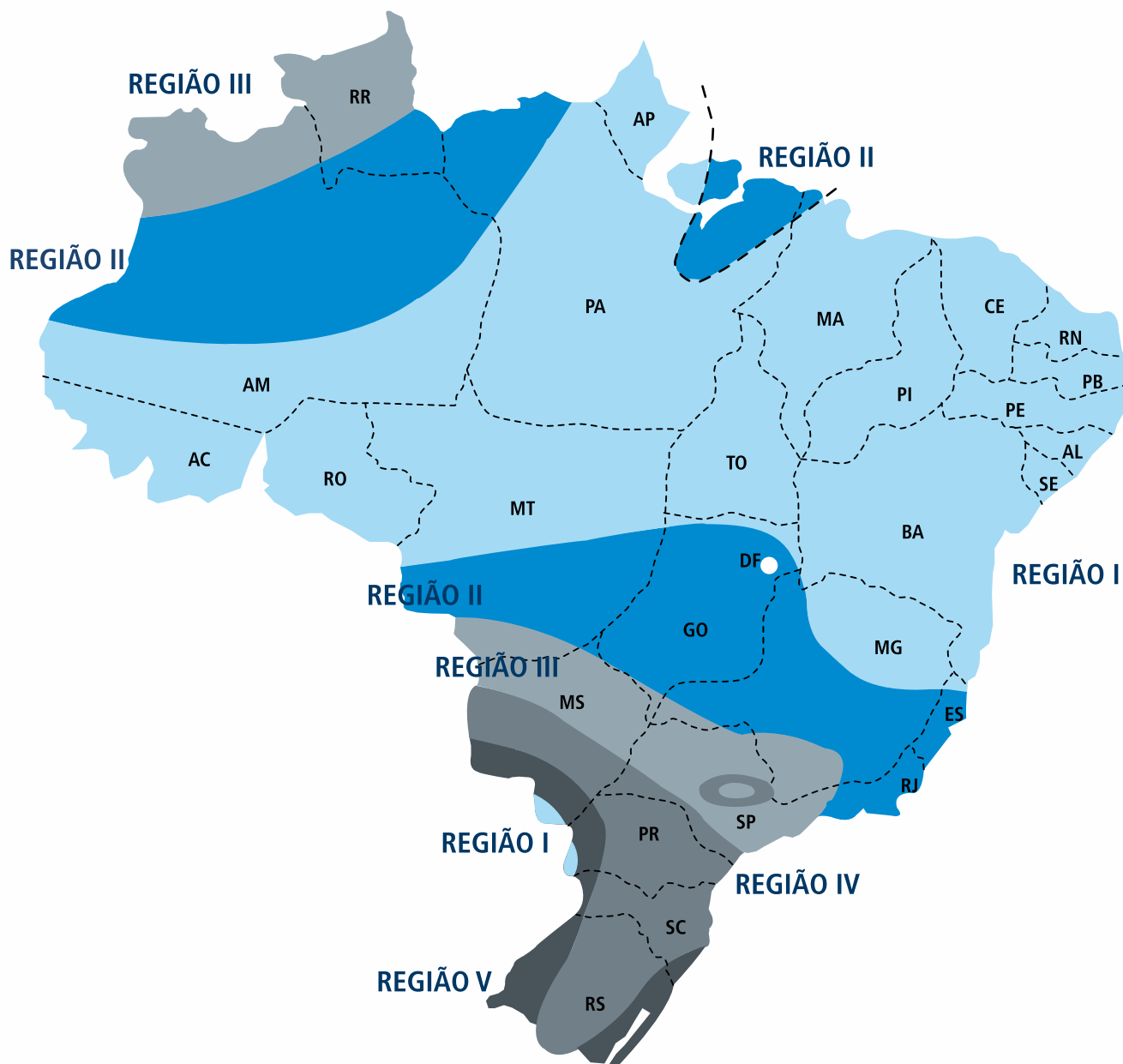
Ser referência em qualidade e atendimento criando cada vez mais oportunidades de negócio até 2025.

### Valores

Flexibilidade, Honestidade, Inovação e Responsabilidade.

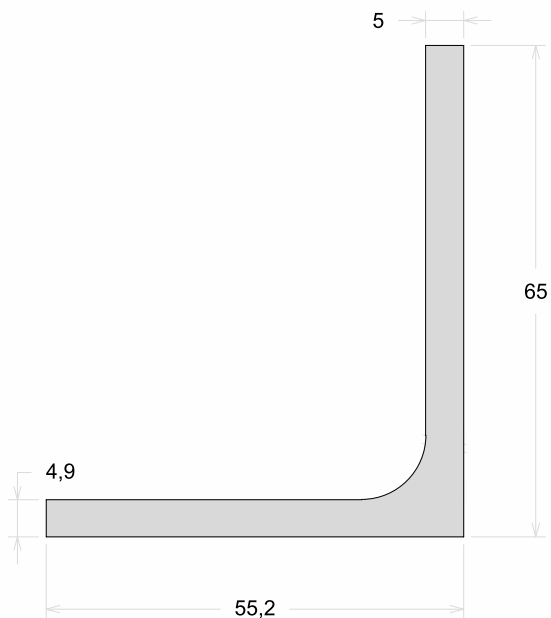


Isoplelas ABNT NBR 6123	04
Suportes	05
Trilhos	08
Presilhas	13

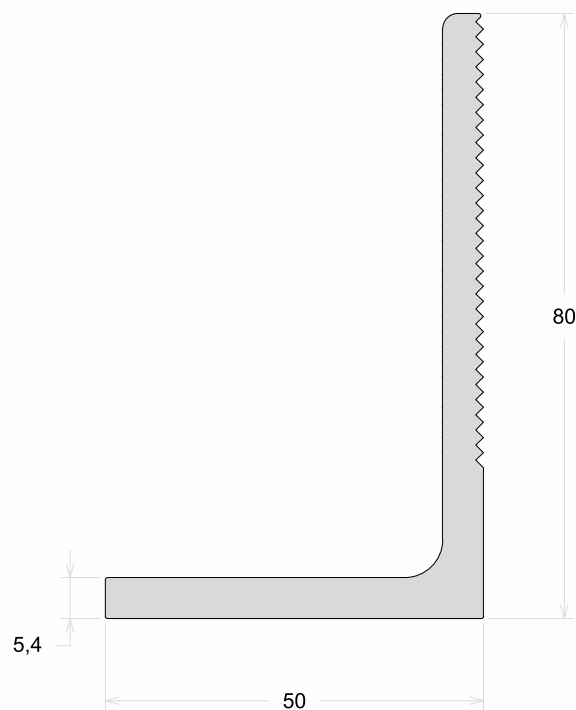


Região	velocidade		pressão	
	m/s	km/h	kg/m <sup>2</sup>	PA
I	30	108	77	756
II	35	126	105	1030
III	40	144	137	1345
IV	45	162	173	1698
V	50	180	214	2100

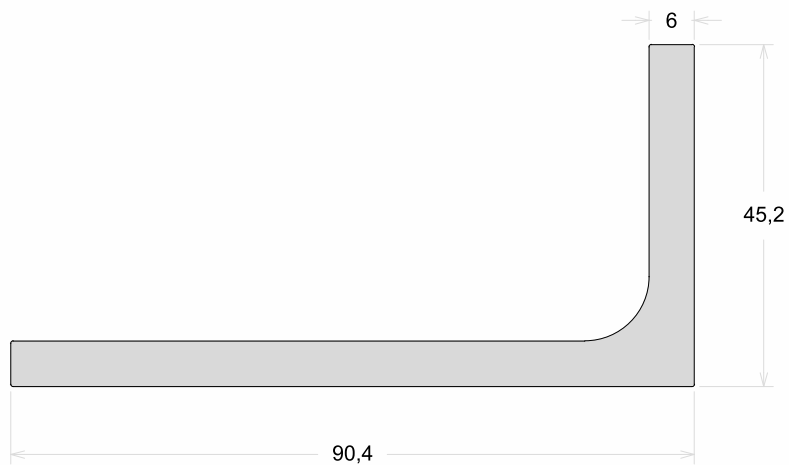
<b>BK-883</b>	<b>Cantoneira 65x55</b>
Peso (Kg/m)	Perfis De Encaixe:
1,589	



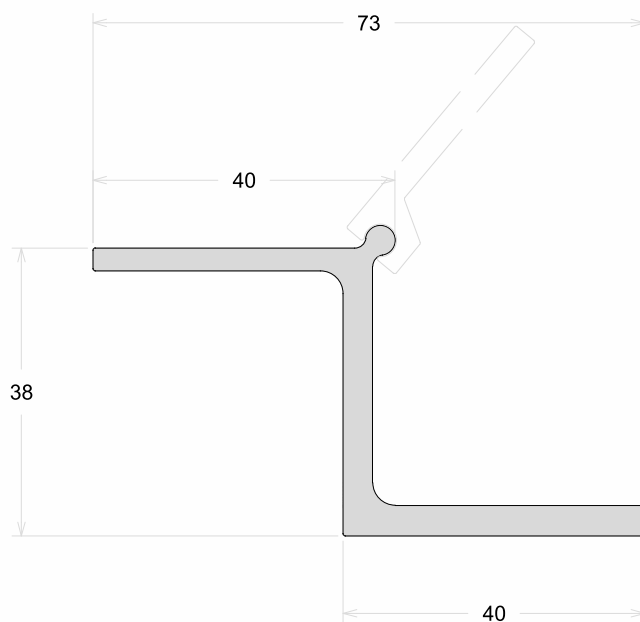
<b>ORI-004</b>	<b>Cantoneira 80x50</b>
Peso (Kg/m)	Perfis De Encaixe:
1,753	



<b>BK-879</b>	<b>Cantoneira 90x45</b>
Peso (Kg/m)	Perfis De Encaixe:
2,148	



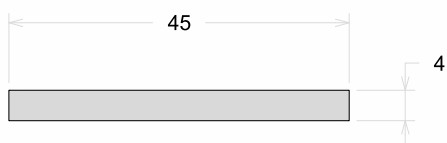
<b>BK-880</b>	<b>Base Z</b>
Peso (Kg/m)	Perfis De Encaixe: BK-878
1,106	



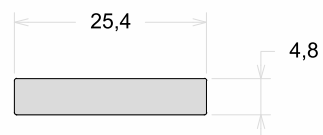
<b>BK-878</b>	<b>Base Regulável</b>
Peso (Kg/m)	Perfis De Encaixe: BK-880
0,383	



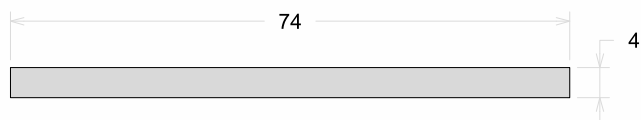
<b>BC-045</b>	<b>Barra Chata 45x4</b>
Peso (Kg/m)	Perfis De Encaixe:
0,489	



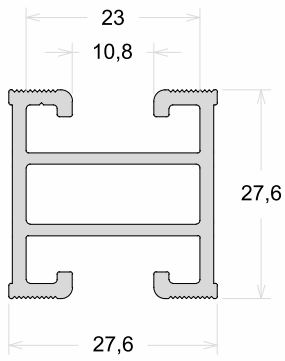
<b>BC-028</b>	<b>Barra Chata 25,4x4,8</b>
Peso (Kg/m)	Perfis De Encaixe:
0,328	



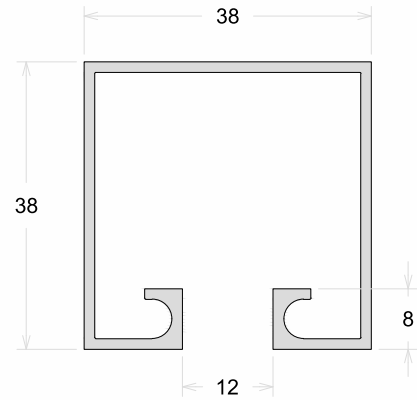
<b>BC-074</b>	<b>Barra Chata 74x4</b>
Peso (Kg/m)	Perfis De Encaixe:
0,804	



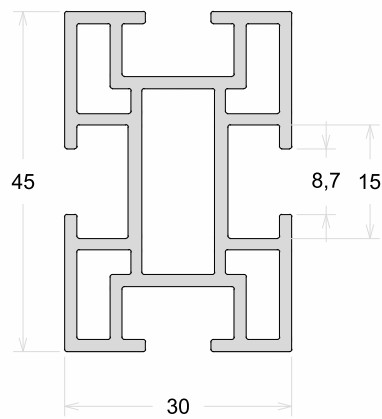
<b>TF-007</b>	Trilho
Peso (Kg/m)	Perfis De Encaixe:
0,621	



<b>CX-152</b>	Trilho
Peso (Kg/m)	Perfis De Encaixe:
0,602	

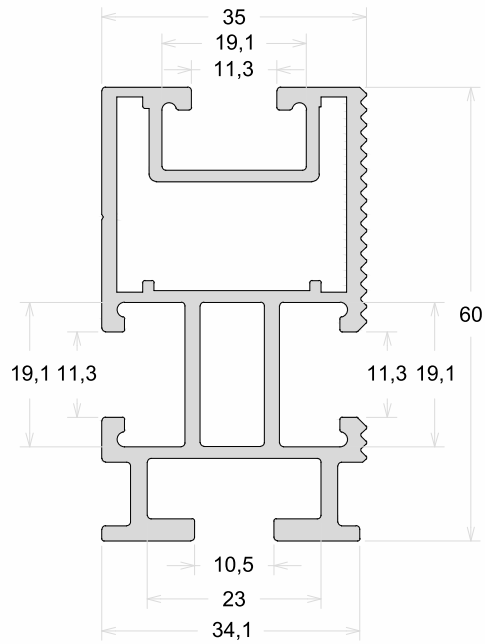


<b>BK-881</b>	Trilho
Peso (Kg/m)	Perfis De Encaixe:
1,088	

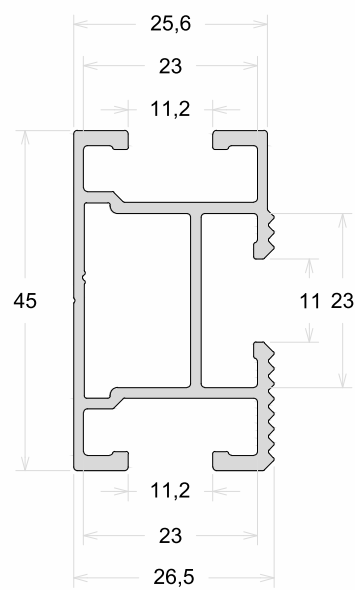




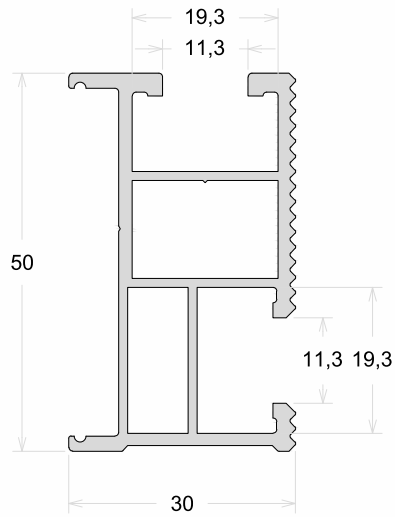
<b>ALC-003</b>	<b>Trilho</b>
Peso (Kg/m)	Perfis De Encaixe:
1,479	



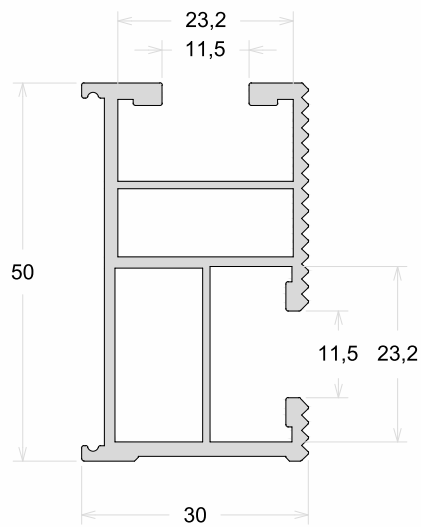
<b>ALC-006</b>	<b>Trilho</b>
Peso (Kg/m)	Perfis De Encaixe:
0,737	



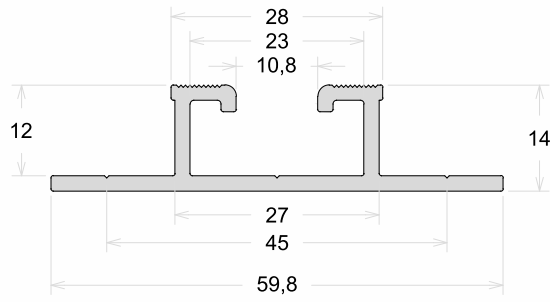
<b>ALC-001</b>	Trilho
Peso (Kg/m)	Perfis De Encaixe:
0,819	



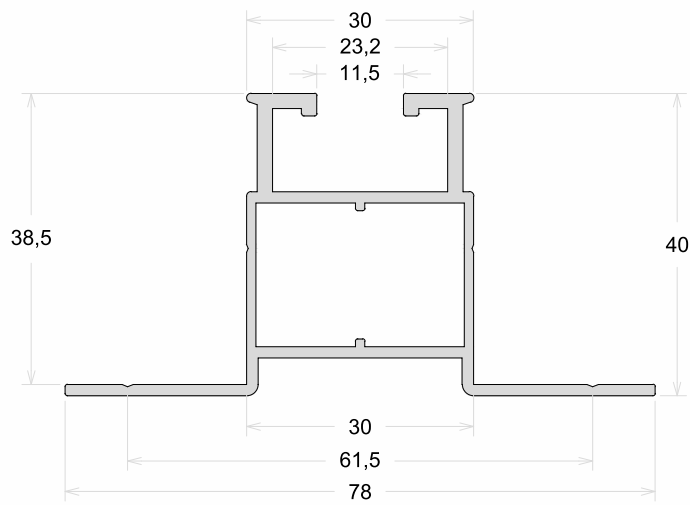
<b>ORI-008</b>	Trilho
Peso (Kg/m)	Perfis De Encaixe:
0,859	



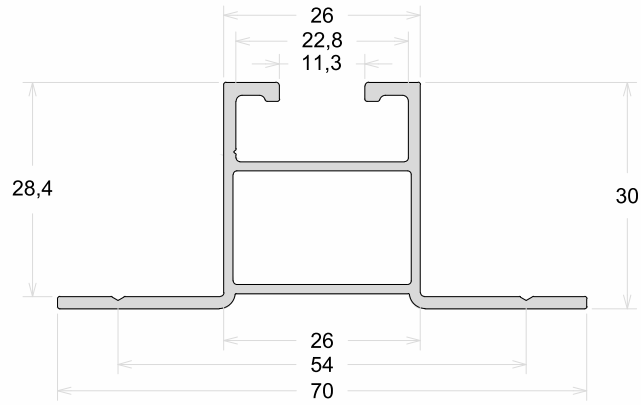
<b>TF-010</b>	Mini Trilho
Peso (Kg/m)	Perfis De Encaixe:
0,471	



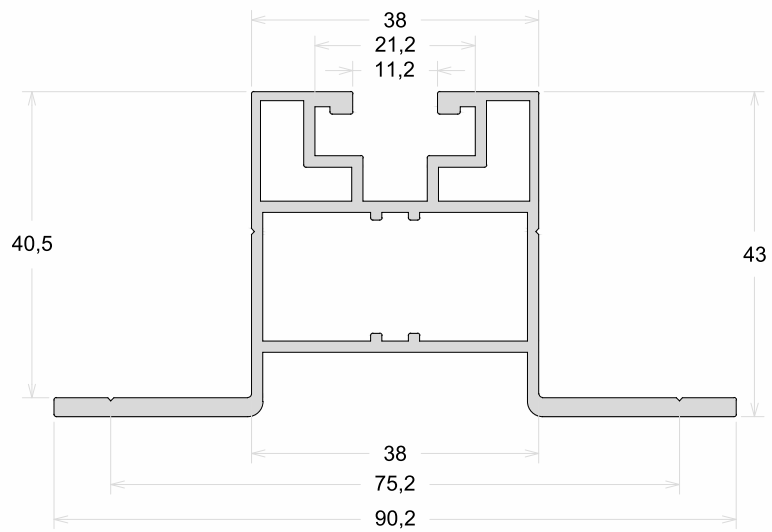
<b>ORI-006</b>	Mini Trilho
Peso (Kg/m)	Perfis De Encaixe:
0,828	



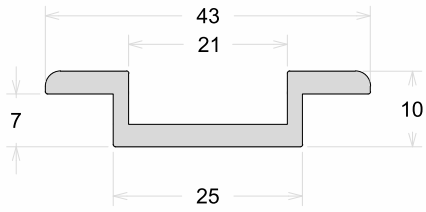
<b>ALC-007</b>	Mini Trilho
Peso (Kg/m)	Perfis De Encaixe:
0,620	



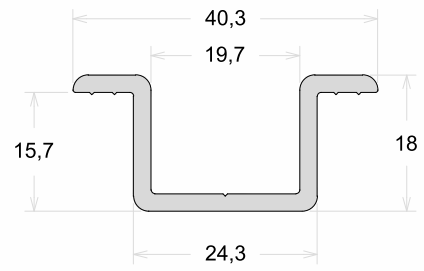
<b>ORI-001</b>	Mini Trilho
Peso (Kg/m)	Perfis De Encaixe:
1,250	



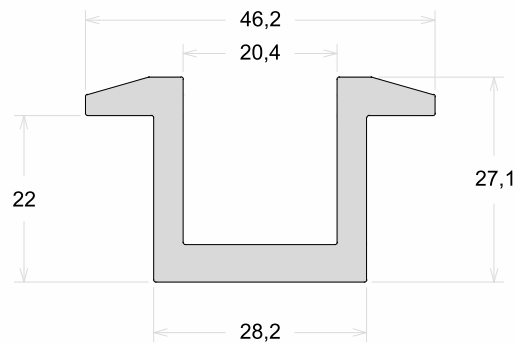
<b>ORI-003</b>	Presilha Central
Peso (Kg/m)	Perfis De Encaixe:
0,371	



<b>TF-011</b>	Presilha Central
Peso (Kg/m)	Perfis De Encaixe:
0,435	

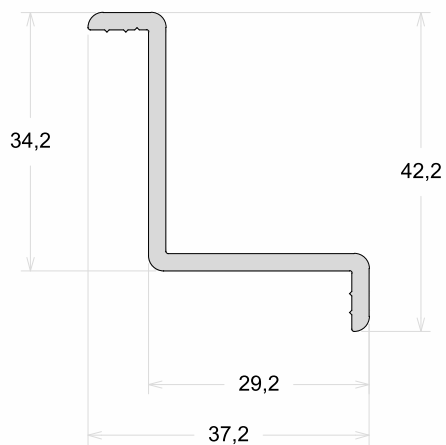


<b>BK-877</b>	Presilha Central
Peso (Kg/m)	Perfis De Encaixe:
1,039	

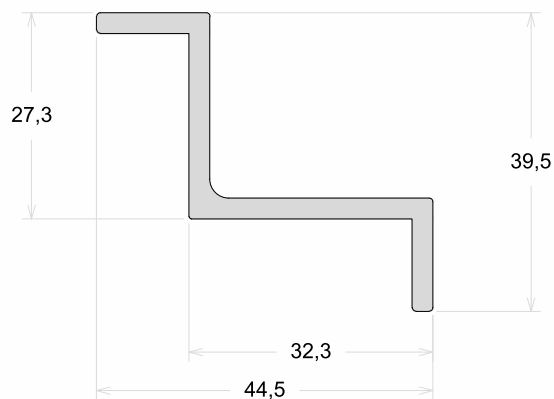




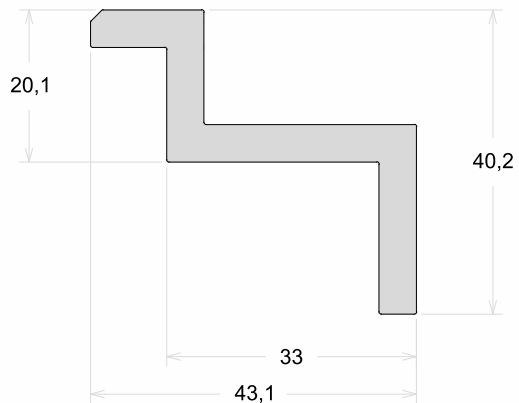
<b>TF-009</b>	<b>Presilha Final</b>
Peso (Kg/m)	Perfis De Encaixe:
0,471	



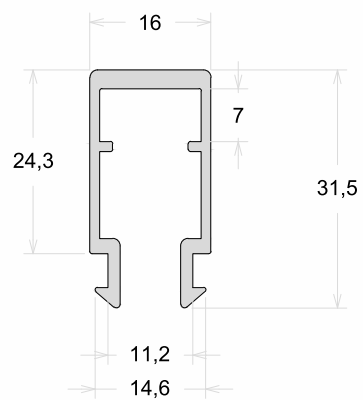
<b>ORI-007</b>	<b>Presilha Final</b>
Peso (Kg/m)	Perfis De Encaixe:
0,608	



<b>BK-876</b>	<b>Presilha Final</b>
Peso (Kg/m)	Perfis De Encaixe:
1,047	



<b>ORI-002</b>	<b>Presilha Click</b>
Peso (Kg/m)	Perfis De Encaixe:
0,371	



**PERFISUD**

EXTRUSÃO DE ALUMÍNIO

**COLORSUD**

TECNOLOGIA EM PINTURA

  @perfisud

Rodovia SC 370 – KM 170, S/N  
Pouso Alto | Gravatal | SC  
88735-000 | Brasil  
+55 48 3628-0666

PERFISUD.COM.BR

