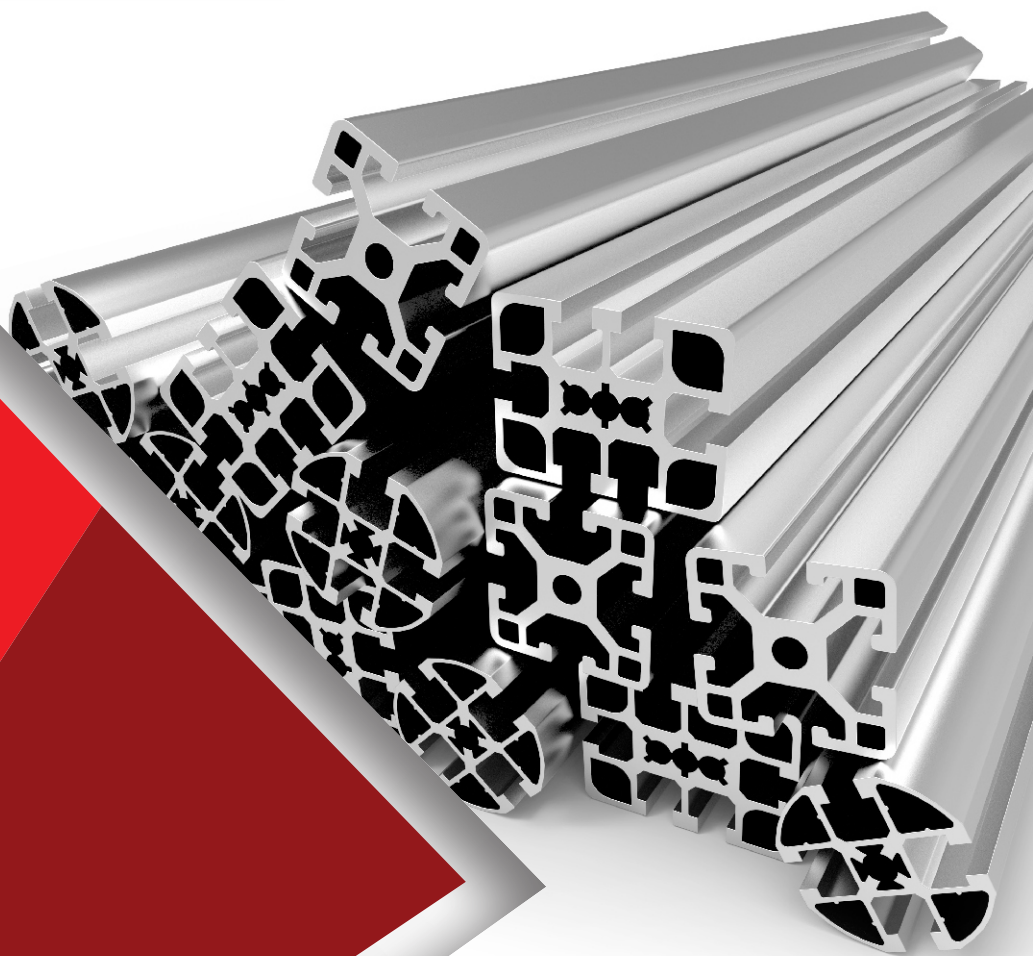


CATÁLOGO INDÚSTRIAIS



PERFI **Sud**

Extrusão de alumínio

V02.20

A Empresa

Fundada em 2007 na cidade de Gravatal, no sul do estado de Santa Catarina, a Perfisud vem desde então atendendo a demanda de extrusão de alumínio do sul do Brasil com eficiência e comprometimento.

Como uma equipe técnica especializada e com grande experiência no setor de extrusão de alumínio, a Perfisud tem apresentado resultados muito satisfatórios dentro dos mais altos padrões de qualidade e atendimento para os mais variados segmentos do mercado.

A Perfisud possui um vasto portfólio de produtos, dentro dos quais uma linha de produtos com certificação segundo as normas técnicas vigentes.

A empresa investe constantemente no desenvolvimento de novos produtos, na atualização tecnológica dos seus equipamentos e processos, e na qualificação profissional da sua equipe, buscando proporcionar aos nossos clientes a melhor solução em qualidade de produto e atendimento.

Missão

Atuar no mercado de alumínio com responsabilidade, qualidade e pontualidade na busca da melhor solução para todos.

Visão

Ser referência em qualidade e atendimento criando cada vez mais oportunidades de negócio até 2022.

Valores

Honestidade, flexibilidade, transparência, inovação, comprometimento e responsabilidade



Índice

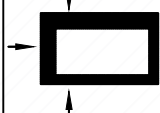
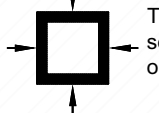
Perfis "U" Abas Desiguais	07
Perfis "U" Abas Iguais	07
Cantoneiras Abas Desiguais	08
Cantoneiras Abas Iguais	08
Barra Chatas	09
Barra Chatas Cantos Arredondados	10
Vergalhões Sextavados	10
Vergalhões Quadrados	11
Vergalhões Redondos	11
Tubos Redondos	12
Tubos Retangulares Cantos Arredondados	13
Tubos Quadrados	14
Tubos Retangulares	15
Acessórios Esquadrias	16
Acessórios Automotivos	31
Anodização	33
Carrocerias	34
Dissipadores	40
Divisórias	42
Elevadores	44
Escadas	47
Estufas	52
Linha Automotiva	57
Linha Náutica	59
Luminárias	63
Máquinas e Equipamentos	64
Modulares	66
Painéis Fotovoltaicos	68
Persianas e Telas	69
Refrigeração	73

Características Físicas Do Alumínio

Propriedades Físicas	Ligas		
	6005	6060	6063
Peso Específico (g/cm ³)	2,71	2,71	2,71
Temperatura De Fusão (°C)	580 - 650	600 - 650	600 - 650
Módulo De Elasticidade (Kg/mm ²)	7000	7000	7000
Coefficiente De Expansão Linear (L/°C)	23x10 ⁻⁶	23x10 ⁻⁶	23x10 ⁻⁶
Condutibilidade Térmica a 25°C (Cal/cm°C)	0,37	0,48	0,48
Condutibilidade Elétrica (ACS) %	40	52	52

Tolerâncias De Dimensões

Tubos Quadrados, retangulares, sextavados e oitavados Altura e Largura

Espessura nominal da parede (mm)	Nos Cantos	Em lados Opostos	
	 Tubos quadrados e retangulares	 Tubos quadrados sextavados e oitavados	Tubos retangulares
	Tubos Extrudados		
12,70 a 19,05	0,30	0,51	A tolerância para largura é o valor da tolerância para uma dimensão igual à altura, e inversamente, mas em nenhum caso esta tolerância é menor do que nos cantos. ⁽²⁾
19,06 a 25,40	0,36	0,51	
25,41 a 50,80	0,46	0,63	
50,81 a 101,60	0,63	0,89	
101,61 a 126,70	0,89	1,14	
126,71 a 152,40	1,14	1,40	

(1) Não aplicável a tempera 0, tubos rolos e tubos cuja espessura da parede seja inferior a 0,5 mm ou 2,5% do diâmetro externo ou circunferência equivalente (diâmetro do círculo cuja circunferência mede o perímetro do tubo);

(2) Exemplo: Em um tubo retangular extrudado de 76,20x38,10mm a tolerância da largura (76,20) é de ±0,63 mm e na altura (38,10) é de ±0,89mm.

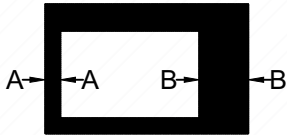

Espessura Da Parede

Tubos Extrudados

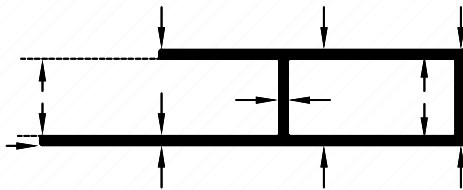
Tubos Redondos Extrudados

Espessura nominal da parede (mm)	Desvio permissível da espessura média $\frac{AA+BB}{2}$ em relação a espessura nominal (±mm)				Desvio permissível da espessura em qualquer ponto em relação à espessura média (excentricidade) (±mm)
	Diâmetro Externo (mm)				
	Até 31,75	31,75 a 76,19	76,20 a 126,99	acima de 127,0	
Até 1,19	0,15	-	-	-	10 % da espessura média da parede. Máximo: 1,52 Mínimo: 0,25
1,20 a 1,55	0,18	0,20	0,20	0,25	
1,56 a 1,95	0,20	0,20	0,23	0,30	
1,96 a 3,15	0,23	0,23	0,25	0,38	
3,16 a 6,34	0,23	0,23	0,33	0,51	
6,35 a 9,51	0,28	0,28	0,41	0,63	
9,52 a 12,69	-	0,38	0,53	0,89	
12,70 a 19,04	-	0,51	0,71	1,14	

Tubos Redondos Extrudados

Espessura nominal da parede (mm)	Desvio permissível da espessura média $\frac{AA+BB}{2}$ em relação a espessura nominal (\pm mm)		Desvio permissível da espessura em qualquer ponto em relação à espessura média (excentricidade) (\pm mm)	
				
	Diâmetro Do Circulo Circunscrito			
	menor que 127,0	maior que 127,0	menor que 127,0	maior que 127,0
Até 1,19	0,13	0,20	0,13	10 % da espessura média da parede. Máximo: 1,52 Mínimo: 0,25
1,20 a 1,55	0,15	0,23	0,18	
1,56 a 1,95	0,18	0,25	0,25	
1,96 a 3,15	0,18	0,25	0,25	
3,16 a 6,34	0,20	0,38	0,36	
6,35 a 9,51	0,28	0,51	0,63	
9,52 a 12,69	0,36	0,76	0,76	
12,70 a 19,04	0,63	1,02	1,02	

Extrusão



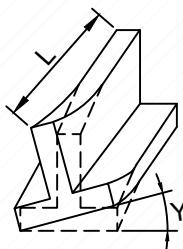
- Para os produtos extrudados são adotadas as tolerâncias contidas na norma ABNT NBR 8116 - Alumínio e suas ligas - que é baseada na ASTM (ANSI H35.2 - M);
- Dados as necessidades de constante atualização da norma NBR 8116, devido aos avanços das indústrias produtoras de alumínio e as necessidades cada vez maiores das indústrias usuárias de perfis extrudados, os valores desta tabela estão sujeitos a mudanças;
- Nesta página, apresentamos apenas a tabela mais usual, sendo que informações complementares poderão ser obtidas com os técnicos da Perfisud;
- A tabela representa as tolerâncias de medidas padronizadas;
- Quando nenhuma tolerância é mostrada, deve ser estabelecida de comum acordo entre o comprador e o fornecedor.

Tolerâncias Dimensionais (mm)

Dimensões nominal (mm)	Tolerâncias Dimensionais (mm)							
	Dimensões Do Metal				Dimensões Entre Superfícies Metálicas			
	Dimensões nominal onde 75% ou mais é metal (E) (F)				Desvio permissível da dimensão nominal quando mais de 25% da dimensão for vazio (G) (H)			
	Todas as dimensões exceto aquelas incluídas na coluna 3	Espessuras de parede, circundando um vazio de 70mm ou mais (I) (J)	Nas dimensões medidas a uma distância "A" da base da aba					
5 a 15			15 a 30	30 a 60	60 a 100	100 a 150	150 a 200	
Coluna								
1	2	3	4	5	6	7	8	9
Até 3,2	0,15	±10% da espessura especificada	0,25	0,30	-	-	-	-
3,2 a 6,3	0,18		0,30	0,36	0,41	-	-	-
6,3 a 12,5	0,20		0,36	0,41	0,46	0,50	-	-
12,5 a 20	0,23		0,41	0,46	0,50	0,56	-	-
20 a 25	0,25		0,46	0,50	0,56	0,64	0,76	-
25 a 40	0,30	Máximo ±1,50 Mínimo ±0,25	0,54	0,58	0,66	0,76	0,88	-
40 a 50	0,36		0,60	0,66	0,78	0,92	1,05	1,25
50 a 100	0,60		0,86	0,96	1,20	1,45	1,70	2,05
100 a 150	0,86		1,10	1,25	1,65	2,00	2,40	2,80
150 a 200	1,10		1,35	1,55	2,40	2,50	3,05	3,55
200 a 250	1,35	1,65	1,90	2,50	3,05	3,70	4,30	

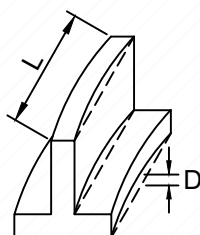
Vergalhões, barras e perfis extrudados. Tolerâncias na seção transversal em milímetros para mais ou para menos. Essas tolerâncias aplicam-se a perfis extrudados exceto na tempera 0 (estado cozido) e tempera F (como fabricado). (A) Essas tolerâncias-padrão aplicam-se a perfis comuns; podem ser necessárias tolerâncias mais amplas para alguns perfis e podem ser possíveis tolerâncias mais estreitas para outros, dependendo do prévio acordo entre o comprador e o fornecedor. (B) As tolerâncias para perfis extrudados nas ligas e temperas especiais devem ser negociadas entre o comprador e o fornecedor. (C) A tolerância aplicável a uma dimensão composta de dois ou mais componentes é a soma das tolerâncias das dimensões dos componentes, se todas forem indicadas. (D) Se uma tolerância dimensional especificada não for simétrica, então o valor da tolerância-padrão a ser aplicado é aquele que seria aplicado à média das dimensões máxima e mínima permissíveis pela tolerância inicialmente especificada.

Torção



Diâmetro do menor círculo circunscrito (mm)	Desvio (Y) permissível (graus)		
	Por metro de comprimento	Comprimento total	Torção máxima
Até 38,09	3,3	3,3xL (metros)	7%
De 38,09 a 76,19	1,6	1,6xL (metros)	5%
Acima de 76,20	0,8	0,8xL (metros)	3%

Retilinearidade



Diâmetro do menor círculo circunscrito (mm)	Espessura Mínima (mm)	Desvio (D) permissível por metro de comprimento (mm)
Até 38,09	Até 2,4	4,0
Até 38,09	Acima de 2,4	1,0
Acima de 38,10	Qualquer	1,0

Comprimento

Diâmetro do menor círculo circunscrito (mm)	Desvio permissível em relação ao comprimento nominal (somente a mais) (mm)		
	Comprimento nominal		
	Até 3600	3661 a 9150	9151 a 15250
Até 76,19	3,2	6,4	9,5
76,20 a 203,19	4,8	7,9	11,1
Acima de 203,20	6,4	9,5	12,7

Angularidade

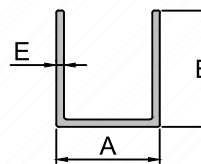
Diâmetro do menor círculo circunscrito (mm)	Desvio permissível em relação ao ângulo nominal (graus)
Até 4,75	± 2,0
De 4,76 a 19,04	± 1,5
Acima de 19,05	± 1,0

Diâmetro Tubos Redondos

Diâmetro Nominal (mm)	Desvio permissível do diâmetro médio $\frac{AA+BB}{2}$ em relação ao diâmetro nominal (±mm)	Tubos Extrudados	
6,35 a 25,39	0,25		0,51
25,40 a 50,79	0,30		0,64
50,80 a 101,59	0,38		0,76
101,6 a 152,39	0,64		1,27
152,4 a 203,19	0,89		1,90
203,2 a 253,99	1,14		2,54

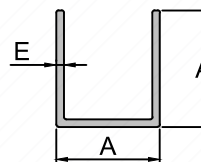
Não aplicável na têmpera 0, tubos em rolos ou tubos cuja espessura de parede for inferior a 0,5 mm ou 2,5% do diâmetro externo ou diâmetro de circunferência equivalente (Diâmetro do círculo cuja circunferência mede o perímetro do tubo).

Perfis "U" Abas Desiguais



Código	Milímetros			Polegadas			Peso (Kg/metro)
	A	B	E	A	B	E	
BX-064	14,00	22,00	1,20	-	-	-	0,162
CX-900	29,00	17,50	1,50	-	-	-	0,247
CX-901	26,00	13,00	1,50	-	-	-	0,198
PAL-010	15,50	25,00	1,20	-	-	-	0,196
PAL-010L	15,00	25,00	0,90	-	-	-	0,157
PAL-011	15,50	25,00	1,20	-	-	-	0,188
PAL-024	15,60	48,00	1,80	-	-	-	0,527
PAL-025	14,40	48,00	1,20	-	-	-	0,350
PAL-054	11,00	20,00	1,20	-	-	-	0,128
PAL-067	13,80	22,00	1,00	-	-	-	0,143
PAL-540	11,00	22,00	1,20	-	-	-	0,140
PU-005	11,00	15,00	1,10	-	-	-	0,115
PU-014	14,00	15,00	1,10	-	-	-	0,125
PU-015	12,70	15,87	1,59	1/2	5/8	1/16	0,177
PU-019	29,00	19,00	1,50	-	-	-	0,259
PU-025	50,80	25,40	3,17	2	1	1/8	0,821
PU-035	35,30	40,00	2,50	-	-	-	0,686
PU-038	9,52	12,70	1,59	3/8	1/2	1/16	0,136
PU-047	29,00	35,00	1,50	-	-	-	0,390
PU-207	19,05	12,70	1,58	3/4	1/2	1/16	0,177
PUF-001	38,00	25,00	1,50	-	-	-	0,398
U-639	29,00	35,00	1,50	-	1.3/8	-	0,390
U-901	18,00	15,00	1,00	-	-	-	0,125
U-902	29,00	16,00	1,00	-	-	-	0,160
U-903	25,40	12,70	3,18	1	1/2	1/8	0,382
U-904	13,30	11,00	1,00	-	-	-	0,090

Perfis "U" Abas Iguais

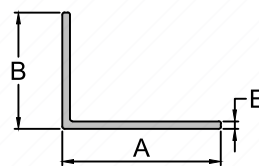


Código	Milímetros		Polegadas		Peso (Kg/metro)
	A	E	A	E	
PU-002	12,70	1,50	1/2	-	0,142
PU-003	9,52	1,10	3/8	-	0,079
PU-004	15,87	1,20	5/8	-	0,147
PU-006	38,00	1,50	-	-	0,450
U-036	9,50	1,58	3/8	1/16	0,108

Perfis L não tem garantia se for anodizado

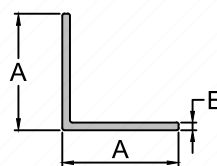
Perfis sujeitos a alterações sem aviso prévio.

Cantoneiras Abas Desiguais



Código	Milímetros			Polegadas			Peso (Kg/metro)
	A	B	E	A	B	E	
CD-001	20,00	13,00	2,50	-	-	-	0,208
CD-002	50,00	30,00	3,00	-	-	-	0,625
CD-003	50,80	38,10	3,17	2	1.1/2	1/8	0,737
CD-006	50,00	25,00	1,50	-	-	-	0,299
CD-007	25,40	12,70	3,17	1	1/2	1/8	0,300
CD-108	108,00	51,00	4,76	-	-	3/16	1,996
PVT-021	55,00	25,40	4,76	-	1	3/16	0,975
PVT-028	36,00	10,00	1,50	-	-	-	0,181
BK-883	65,00	55,20	5,00	RAIO			1,589
BK-879	90,40	45,20	6,00	RAIO			2,148

Cantoneiras Abas Iguais

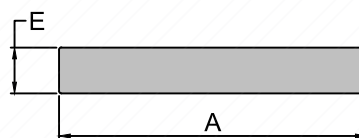



Código	Milímetros		Polegadas		Peso (Kg/metro)
	A	E	A	E	
CT-001	12,70	1,58	1/2	1/16	0,102
CT-005	15,87	1,20	5/8	-	0,100
CT-007	19,05	1,20	3/4	-	0,120
CT-016	25,40	1,59	1	1/16	0,212
CT-016L	25,40	1,20	1	-	0,161
CT-017	17,00	1,00	-	-	0,089
CT-019	25,40	3,17	1	1/8	0,409
CT-021	31,70	1,50	1.1/4	1/16	0,251
CT-022	31,70	3,18	1.1/4	1/8	0,518
CT-028	38,10	1,58	1.1/2	1/16	0,320
CT-029	38,10	3,17	1.1/2	1/8	0,627
CT-050	50,80	4,76	2	3/16	1,127
CT-051	50,80	3,17	2	1/8	0,850
CT-052	50,80	1,58	2	1/16	0,429
CT-063	63,50	3,17	2.1/2	1/8	1,064
L-009	19,05	1,59	3/4	1/16	0,156
L-011	19,05	3,20	3/4	1/8	0,302
L-018	38,10	3,20	1.1/2	1/8	0,633
L-023	38,10	4,76	1.1/2	3/16	0,921

Perfis L não tem garantia se for anodizado

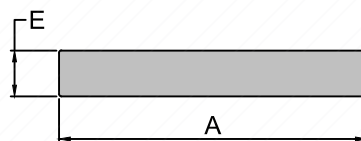
Perfis sujeitos a alterações sem aviso prévio.

Barras Chatas



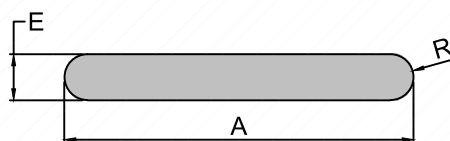
Código	Milímetros		Polegadas		Peso (Kg/metro)
	A	E	A	E	
AP-604	60,00	40,00	-	-	6,829
BAR-014	19,00	3,20	3/4	1/8	0,164
BAR-015	22,20	3,20	7/8	1/8	0,192
BAR-017	44,60	9,54	-	3/8	1,152
BAR-019	31,75	3,17	1.1/4	1/8	0,272
BAR-020	57,15	6,35	2.1/4	1/4	0,983
BAR-023	100,00	42,00	-	-	11,382
BAR-047	12,70	4,70	1/2	3/16	0,161
BAR-051	9,50	3,60	3/8	-	0,092
BAR-053	9,50	3,10	3/8	-	0,079
BAR-089	19,05	6,40	3/4	1/4	0,326
BAR-091	25,40	6,30	1	1/4	0,433
BAR-5028	25,00	3,00	-	-	0,203
BC-002	12,70	3,18	1/2	1/8	0,110
BC-003	12,80	2,00	1/2	-	0,069
BC-008	15,87	3,17	5/8	1/8	0,136
BC-009	15,90	4,80	5/8	3/16	0,204
BC-010	38,10	5,56	1.1/2	7/32	0,574
BC-011	31,75	4,76	1.1/4	3/16	0,409
BC-012	15,87	4,76	<i>Frisada</i>		0,197
BC-016	19,05	4,76	3/4	3/16	0,251
BC-022	22,20	3,18	7/8	1/8	0,191
BC-024	25,40	9,53	1	3/8	0,658
BC-025	25,40	3,18	1	1/8	0,218
BC-026	25,40	12,70	1	1/2	0,874
BC-027	38,10	9,50	1.1/2	3/8	0,982
BC-031	31,75	6,35	1.1/4	1/4	0,548
BC-043	43,00	2,90	-	-	0,338
BC-046	50,80	9,52	2	3/8	1,316
BC-050	38,10	3,17	1.1/2	1/8	0,328
BC-051	50,80	15,87	2	5/8	2,192
BC-052	50,80	12,70	2	1/2	1,755
BC-056	56,00	2,00	-	-	0,304
BC-060	50,80	3,17	2	1/8	0,436
BC-061	50,80	4,76	2	3/16	0,657
BC-062	50,80	2,20	2	-	0,303
BC-063	63,50	3,17	2.1/2	1/8	0,545

Barras Chatas



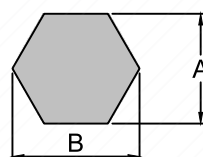
Código	Milímetros		Polegadas		Peso (Kg/metro)
	A	E	A	E	
BC-069	31,75	9,52	1.1/4	3/8	0,821
BC-075	76,20	6,35	3	1/4	1,316
BC-076	76,20	10,00	3	-	2,072
BC-085	85,00	3,17	-	1/8	0,733
BC-101	101,60	4,76	4	3/16	1,316
BC-110	100,00	10,00	-	-	2,71
BC-111	100,00	4,30	-	-	1,165
BC-507	76,20	3,17	3	1/8	0,657
BC-509	31,75	3,17	1.1/4	1/8	0,272
BC-525	50,00	25,00	-	-	3,387
PVQ-015	31,80	19,50	1.1/4	-	1,680

Barras Chatas Cantos Arredondados



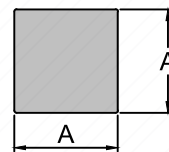
Código	Milímetros			Polegadas		Peso (Kg/metro)
	A	B	R	A	E	
BAR-5009	10,00	6,00	3,00	-	-	0,141
BAR-5018	15,87	3,90	1,95	5/8	5/32	0,160
BC-019	19,05	4,76	2,40	3/4	3/16	0,304
BC-038	38,10	6,00	3,00	1.1/2	-	0,600
BC-039	38,10	8,00	4,00	1.1/2	-	0,791
BC-058	16,00	4,00	2,00	-	-	0,166
BC-059	15,87	4,76	2,00	5/8	3/16	0,166
BC-020	19,05	4,00	-	Chanfrada 0,5x45°		0,206

Vergalhões Sextavados



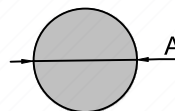
Código	Milímetros		Polegadas		Peso (Kg/mtr)
	A	B	A	B	
VER-6013	25,40	29,33	1	1,5/32	1,512

Vergalhões Quadrados



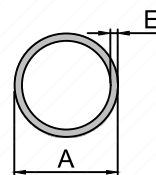
Código	Milímetros	Polegadas	Peso (Kg/metro)
	A	A	
PVQ-001	12,70	1/2	0,437
PVQ-002	19,05	3/4	0,987
PVQ-003	25,40	1	1,754
PVQ-004	35,00	1,3/8	3,332
PVQ-058	6,35	1/4	0,100

Vergalhões Redondos



Código	Milímetros	Polegadas	Peso (Kg/metro)
	A	A	
PVR-004	20,00	-	0,851
PVR-005	31,75	1.1/4	2,145
PVR-006	50,80	2	5,492
PVR-007	7,94	5/16	0,134
PVR-008	9,52	3/8	0,192
PVR-009	12,50	1/2	0,332
PVR-010	19,05	3/4	0,772
PVR-011	25,40	1	1,373
PVR-012	5,80	-	0,071
PVR-013	6,35	1/4	0,086
PVR-014	5,70	-	0,069
VER-004	8,13	-	0,140
VER-010	12,00	-	0,305
VER-011	12,70	1/2	0,343
VER-018	22,22	7/8	1,051
VER-027	32,05	-	2,184
VER-032	38,10	1.1/2	3,089
VER-082	5,19	-	0,057
VER-116	6,90	-	0,101
VER-122	15,87	5/8	0,536

Tubos Redondos

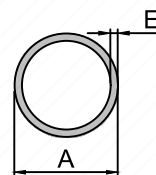


Código	Milímetros		Polegadas		Peso (Kg/metro)
	A	E	A	E	
AP-530	54,20	8,10	-	-	3,179
BK-844	20,70	1,80	13/16	-	0,289
BK-845	31,75	2,00	1.1/4	-	0,506
BK-846	20,00	1,50	-	-	0,236
TR-003	12,70	3,35	1/2	-	0,266
TR-004	15,87	1,20	5/8	-	0,149
TR-005	12,70	1,59	1/2	1/16	0,150
TR-012	15,87	1,00	5/8	-	0,126
TR-018	19,05	0,80	3/4	1/32	0,123
TR-022	22,20	1,00	7/8	-	0,181
TR-025	25,40	1,00	1	-	0,208
TR-026	25,40	2,00	1	-	0,398
TR-030	31,65	1,80	1.1/4	-	0,459
TR-031	31,65	1,25	1.1/4	-	0,324
TR-040	25,40	1,20	1	-	0,247
TR-041	25,40	1,80	1	-	0,362
TR-048	50,80	1,00	2	-	0,423
TR-060	9,55	1,55	3/8	1/16	0,104
TR-060L	9,55	1,05	3/8	-	0,075
TR-070	38,10	1,30	1.1/2	-	0,407
TR-071	38,30	3,17	-	1/8	0,948
TR-072	38,10	2,20	1.1/2	-	0,672
TR-073	38,10	1,80	1.1/2	-	0,558
TR-097	50,80	1,80	2	-	0,754
TR-098	50,80	1,59	2	1/16	0,666
TR-099	50,80	3,17	2	1/8	1,285
TR-135	76,20	1,59	3	1/16	1,004
TR-136	76,20	2,00	3	-	1,268
TR-603	60,30	3,17	2.3/8	1/8	1,540
TUB-001	9,53	1,20	3/8	-	0,085
TUB-008	12,70	1,00	1/2	-	0,100
TUB-009	12,70	1,20	1/2	-	0,120
TUB-014	14,00	1,30	-	-	0,140
TUB-019	15,88	1,58	5/8	1/16	0,191
TUB-026	19,05	1,00	3/4	-	0,154
TUB-028	19,00	1,60	3/4	1/16	0,236
TUB-030	19,05	3,17	3/4	1/8	0,430

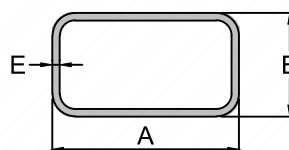
Perfis L não tem garantia se for anodizado

Perfis sujeitos a alterações sem aviso prévio.

Tubos Redondos



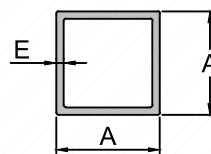
Código	Milímetros		Polegadas		Peso (Kg/metro)
	A	E	A	E	
TUB-037	22,22	1,24	7/8	-	0,221
TUB-041	22,22	3,18	7/8	1/8	0,518
TUB-045	25,40	1,30	1	-	0,268
TUB-046	25,40	1,60	1	1/16	0,323
TUB-048	25,40	3,17	1	1/8	0,600
TUB-051	28,70	1,00	1.1/8	-	0,235
TUB-052	31,75	1,00	1.1/4	-	0,261
TUB-053	38,70	4,70	-	3/16	1,360
TUB-058	31,80	3,71	1.1/4	-	0,887
TUB-208	8,10	1,20	-	-	0,070
TUB-541	19,05	1,20	3/4	-	0,181
TUB-5045	25,00	1,20	-	-	0,244
TUB-5048	28,58	1,30	1.1/8	-	0,304
TUB-5058	15,87	1,30	5/8	-	0,161
TUB-5061	19,05	1,20	3/4	-	0,182
TUB-5076	25,40	3,18	1	1/8	0,602
TUB-5077	25,40	2,00	1	-	0,398
TUB-5082	63,00	2,00	-	-	1,038
TUB-5083	40,00	2,50	-	-	0,798
TUB-5084	25,40	1,50	1	-	0,306
TUB-5085	42,00	3,25	1.21/32	-	1,072

Tubos Retangulares
Cantos Arredondados

Código	Milímetros			Polegadas			Peso (Kg/metro)
	A	B	E	A	B	E	
TG-075	50,80	25,40	1,00	2	1	-	0,378
TG-076	25,40	12,70	0,90	1	1/2	-	0,152
BK-677	63,00	17,00	1,20	-	-	-	0,490
PES-002	41,00	21,00	1,00	-	-	-	0,304
PES-004	31,00	21,00	1,00	1.7/32	-	-	0,250
BK-789	40,00	20,00	1,20	-	-	-	0,359
BK-527	30,00	22,00	0,95	-	-	-	0,235
BK-526	40,00	22,00	0,95	-	-	-	0,287
BK-589	35,00	20,00	1,00	1.3/8	-	-	0,299
PSF-001	127,00	50,00	3,60	5	-	-	3,185
PSF-002	118,80	41,80	3,60	-	-	-	2,865
PSF-003	101,60	33,60	3,60	4	-	-	2,545

Perfis sujeitos a alterações sem aviso prévio.

Tubos Quadrados

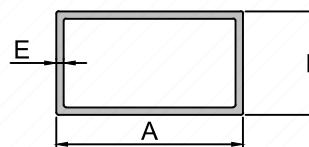


Código	Milímetros		Polegadas		Peso (Kg/metro)
	A	E	A	E	
DV-407A	12,70	0,80	1/2	1/32	0,103
TQ-009	25,40	0,85	1	1/32	0,226
TQ-010	9,60	0,80	3/8	1/32	0,076
TQ-011	25,40	1,80	1	-	0,462
TQ-012	25,40	1,50	1	-	0,390
TQ-013	38,10	0,80	1.1/2	1/32	0,322
TQ-014	38,10	1,80	1.1/2	-	0,711
TQ-030	31,75	1,80	1.1/4	-	0,584
TQ-031	31,75	3,18	1.1/4	1/8	0,985
TQ-034	19,05	1,00	3/4	-	0,195
TQ-040	40,70	1,20	-	-	0,511
TQ-054	50,80	3,17	2	1/8	1,643
TQ-055	50,80	1,57	2	1/16	0,837
TQ-055L	50,80	1,30	2	-	0,697
TQ-057	50,80	1,58	2	1/16	0,843
TQ-058	50,80	2,20	2	-	1,163
TQ-060	60,00	3,50	-	-	2,141
TQ-080	80,00	1,80	-	-	1,525
TQ-100	100,00	2,00	-	-	2,125
TQ-101	101,60	2,80	4	-	3,000
TQ-102	100,00	1,50	-	-	1,601
TUB-4002	15,90	1,50	5/8	-	0,234
TUB-4003	19,05	1,50	3/4	-	0,285
TUB-4011	31,75	1,50	1.1/4	-	0,491
TUB-4014	38,10	3,00	1.1/2	-	1,141
TUB-4020	50,80	1,70	2	-	0,904
TUB-4812	15,87	1,00	5/8	-	0,161
TQ-015	38,10	1,00	<i>Cantos Arredondados</i>		0,376
TUB-4805	55,00	1,20	-	-	0,700
TUB-4001	12,70	1,65	1/2	-	0,197
TUB-4810	38,00	1,20	1.1/2	-	0,479
TUB-4815	9,60	1,00	3/8	-	0,093

Perfis L não tem garantia se for anodizado

Perfis sujeitos a alterações sem aviso prévio.

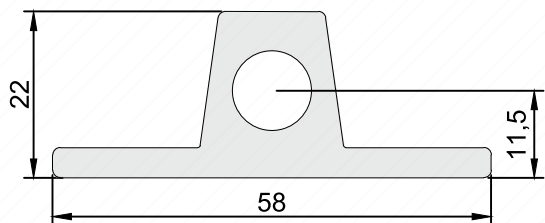
Tubos Retangulares



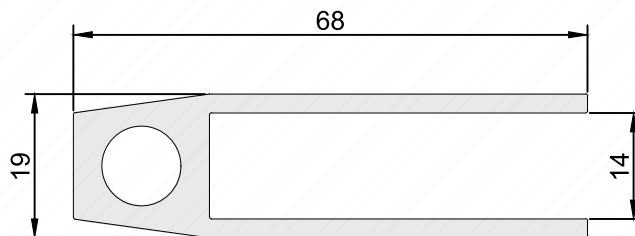
Código	Milímetros			Polegadas			Peso (Kg/metro)
	A	B	E	A	B	E	
TG-014	14,00	7,20	1,00	-	-	-	0,104
TG-015	50,80	12,70	0,90	2	1/2	-	0,301
TG-020	76,20	38,10	1,35	3	1.1/2	-	0,816
TG-020L	76,20	38,10	1,10	3	1.1/2	-	0,668
TG-021	76,20	38,10	1,58	3	1.1/2	1/16	0,952
TG-032	30,00	20,00	1,50	-	-	-	0,382
TG-045	45,00	19,00	1,00	-	3/4	-	0,336
TG-071	50,80	25,40	1,50	2	1	-	0,597
TG-073	50,80	25,40	1,00	2	1	-	0,404
TG-073L	50,80	25,40	0,80	2	1	1/32	0,323
TG-074	25,40	12,70	0,80	1	1/2	1/32	0,156
TG-074L	25,40	12,70	0,70	1	1/2	-	0,139
TG-077	25,40	12,70	1,50	1	1/2	-	0,286
TG-095	95,00	50,80	1,60	-	2	1/16	1,238
TG-150	50,80	12,70	1,30	2	1/2	-	0,430
TG-152	152,40	38,10	2,00	6	1.1/2	-	2,206
TG-155	150,00	50,00	2,20	-	-	-	2,332
TG-156	150,00	50,00	1,50	-	-	-	1,601
TUB-510	101,60	50,80	1,65	4	2	-	1,333
TUB-510L	101,60	50,80	1,35	4	2	-	1,095
TUB-511	101,60	50,80	3,15	4	2	1/8	2,503
TUB-512	101,60	50,80	2,00	4	2	-	1,608
TUB-513	101,60	50,80	1,80	4	2	-	1,451
TUB-4504	50,80	25,40	2,00	2	1	-	0,782
TUB-4509	30,00	20,00	2,00	-	-	-	0,498
TUB-4513	50,80	38,10	2,00	2	1.1/2	-	0,919
TUB-4536	50,80	12,70	1,58	2	1/2	1/16	0,516
TUB-4576	50,80	25,40	1,20	2	1	-	0,480
TUB-5092	24,10	9,10	1,70	-	-	-	0,274
DV-466	15,00	9,50	1,30	-	3/8	-	0,153
TUB-4809	27,00	8,00	1,58	-	-	1/16	0,274
TUB-5086	100,00	50,00	3,60	-	-	-	2,786

Perfis L não tem garantia se for anodizado

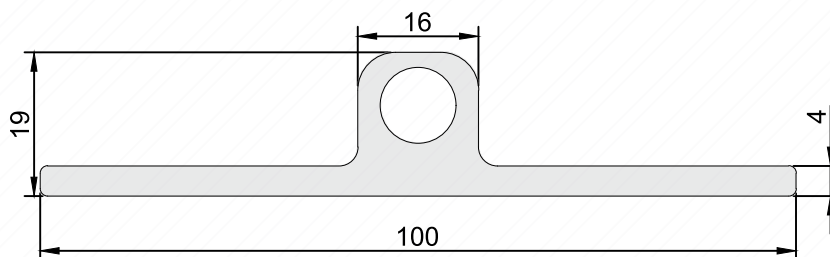
Perfis sujeitos a alterações sem aviso prévio.



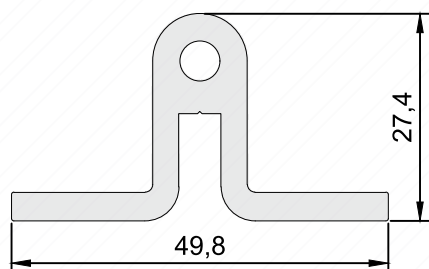
PVT-006	Trinco	Peso (Kg/m) 1,172
---------	--------	-------------------



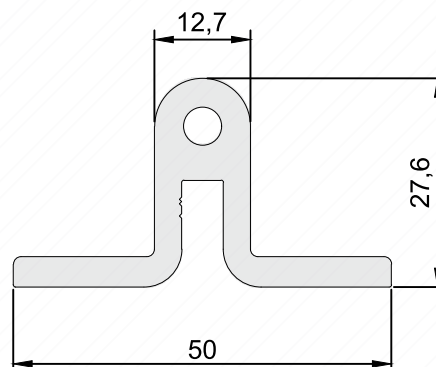
PVT-019	Trinco	Peso (Kg/m) 1,247
---------	--------	-------------------



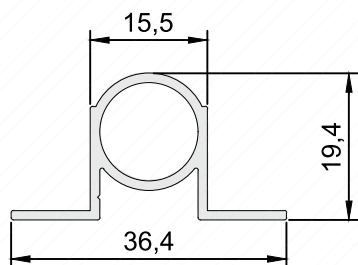
PVT-042	Trinco	Peso (Kg/m) 1,500
---------	--------	-------------------



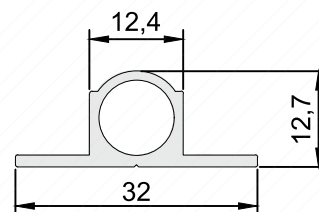
PAC-021	Trinco	Peso (Kg/m) 0,612
---------	--------	-------------------



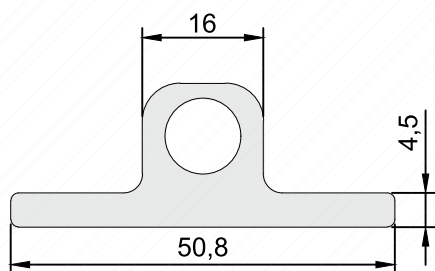
CX-645	Trinco	Peso (Kg/m) 1,014
--------	--------	-------------------



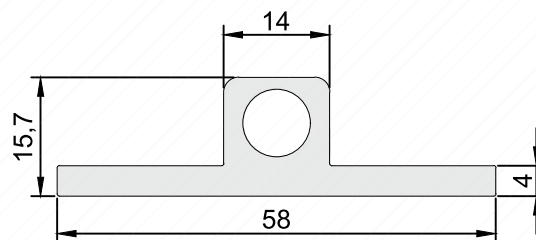
PAC-019	Trinco	Peso (Kg/m) 0,287
---------	--------	-------------------



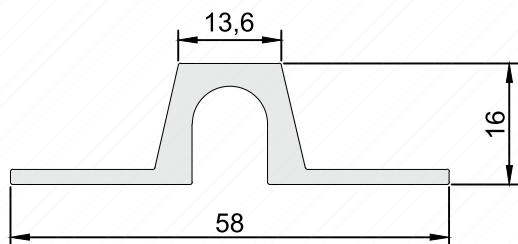
PAC-020	Trinco	Peso (Kg/m) 0,260
---------	--------	-------------------



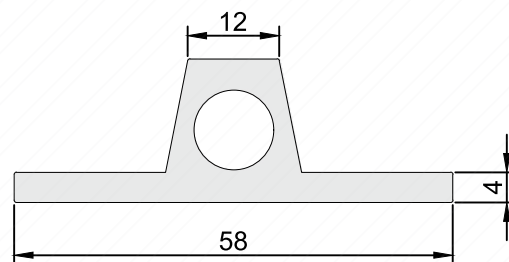
PVT-041	Trinco	Peso (Kg/m) 1,015
---------	--------	-------------------



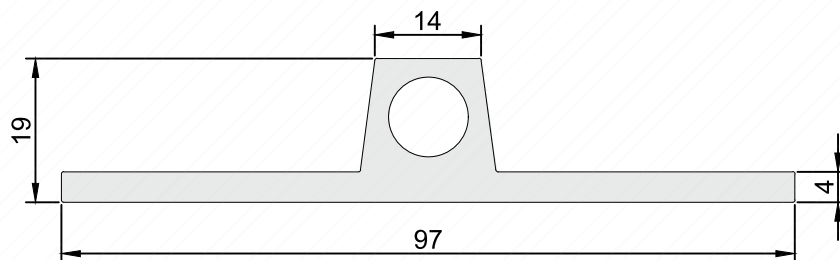
PVT-033	Trinco	Peso (Kg/m) 0,899
---------	--------	-------------------



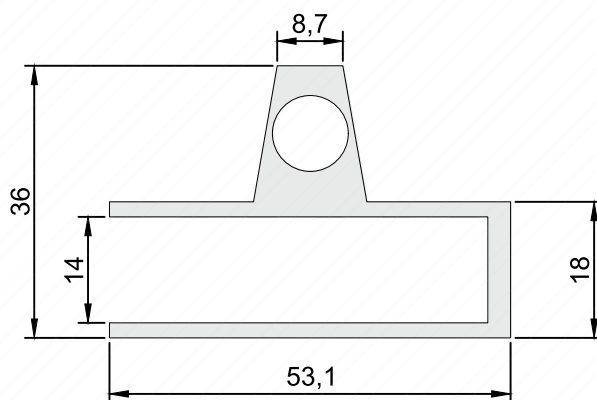
PVT-023	Trinco	Peso (Kg/m) 0,626
---------	--------	-------------------



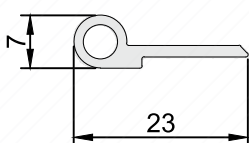
PVT-038	Trinco	Peso (Kg/m) 1,003
---------	--------	-------------------



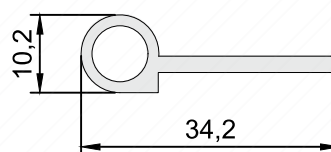
PVT-039	Trinco	Peso (Kg/m) 1,472
---------	--------	-------------------



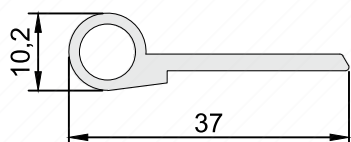
PVT-024	Trinco	Peso (Kg/m) 1,052
---------	--------	-------------------



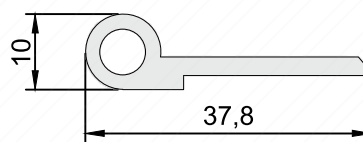
PAC-028	Dobradiça	Peso (Kg/m) 0,140
---------	-----------	-------------------



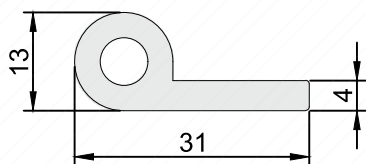
PAC-010	Dobradiça	Peso (Kg/m) 0,260
---------	-----------	-------------------



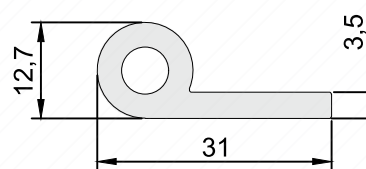
PAC-008	Dobradiça	Peso (Kg/m) 0,286
---------	-----------	-------------------



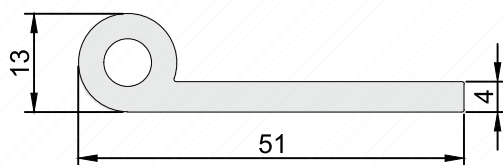
PAC-012	Dobradiça	Peso (Kg/m) 0,342
---------	-----------	-------------------



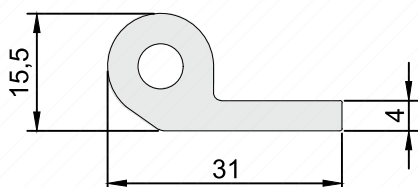
PVT-040	Dobradiça	Peso (Kg/m) 0,493
---------	-----------	-------------------



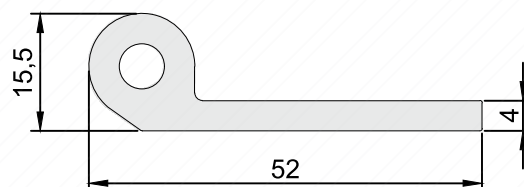
PVT-031	Dobradiça	Peso (Kg/m) 0,456
---------	-----------	-------------------



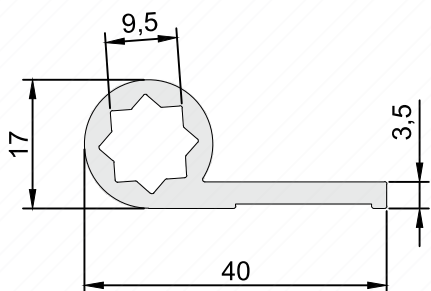
PVT-009	Dobradiça	Peso (Kg/m) 0,709
---------	-----------	-------------------



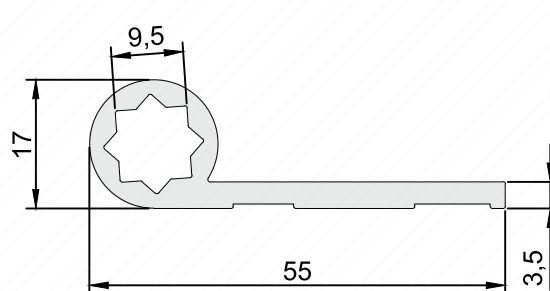
PVT-058	Dobradiça	Peso (Kg/m) 0,588
---------	-----------	-------------------



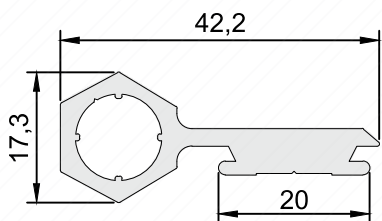
PVT-057	Dobradiça	Peso (Kg/m) 0,815
---------	-----------	-------------------



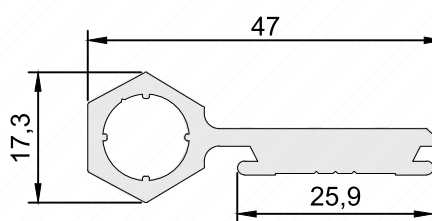
PVT-055	Dobradiça	Peso (Kg/m) 0,552
---------	-----------	-------------------



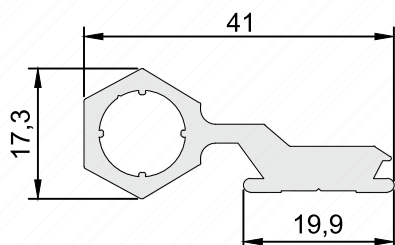
PVT-054	Dobradiça	Peso (Kg/m) 0,694
---------	-----------	-------------------



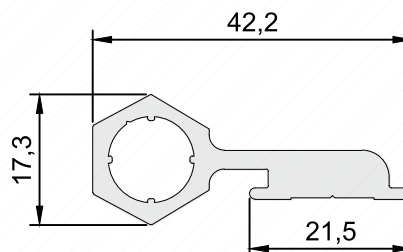
PAC-015	Dobradiça	Peso (Kg/m) 0,612
---------	-----------	-------------------



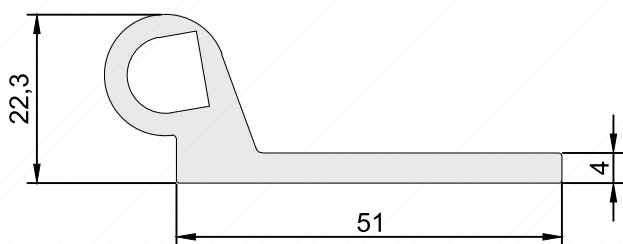
PAC-016	Dobradiça	Peso (Kg/m) 0,697
---------	-----------	-------------------



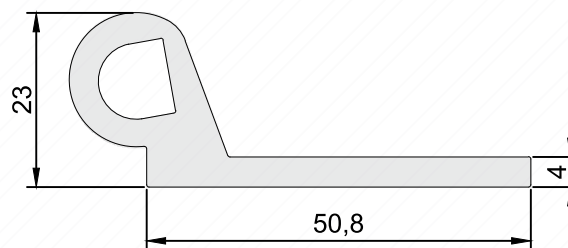
PAC-017	Dobradiça	Peso (Kg/m) 0,636
---------	-----------	-------------------



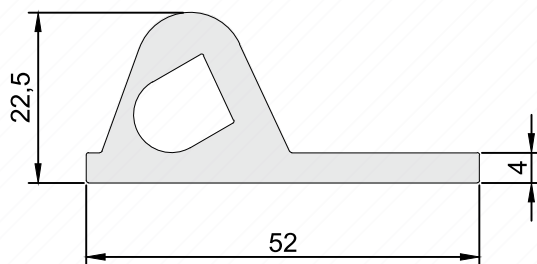
PAC-031	Dobradiça	Peso (Kg/m) 0,616
---------	-----------	-------------------



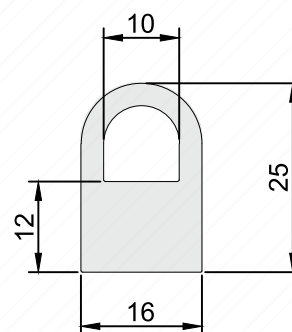
PVT-036	Dobradiça	Peso (Kg/m) 0,996
---------	-----------	-------------------



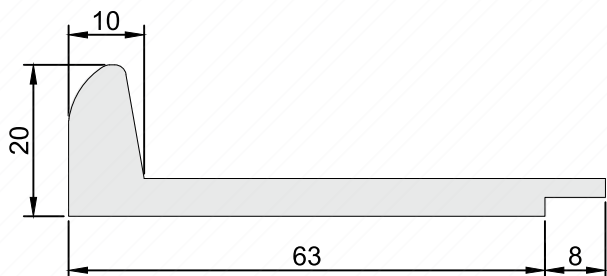
PVT-008	Dobradiça	Peso (Kg/m) 1,088
---------	-----------	-------------------



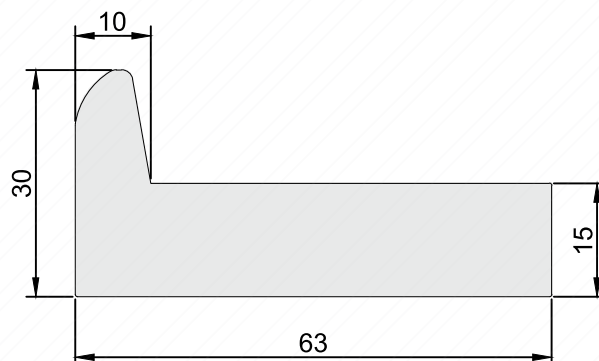
PVT-005	Dobradiça	Peso (Kg/m) 1,109
---------	-----------	-------------------



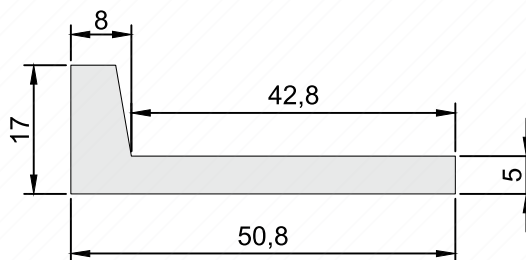
PVT-007	Pino Para Dobradiças	Peso (Kg/m) 0,768
---------	----------------------	-------------------



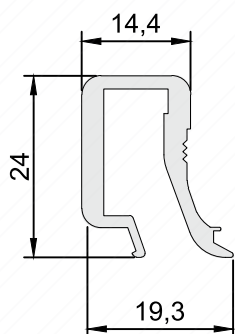
PVT-010	Dobradiça	Peso (Kg/m) 1,242
---------	-----------	-------------------



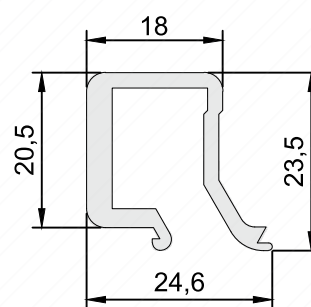
PVT-011	Dobradiça	Peso (Kg/m) 2,895
---------	-----------	-------------------



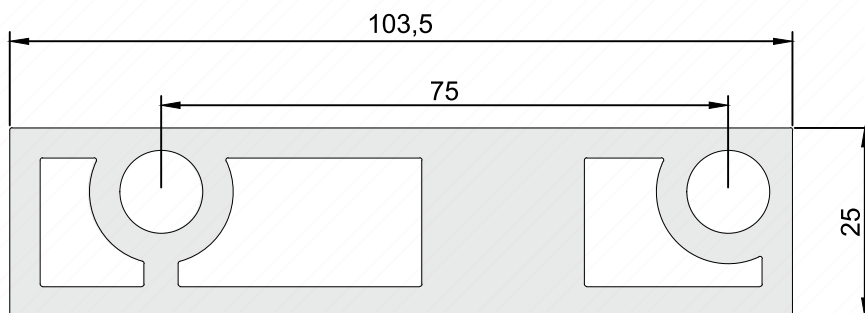
PVT-022	Dobradiça	Peso (Kg/m) 0,917
---------	-----------	-------------------



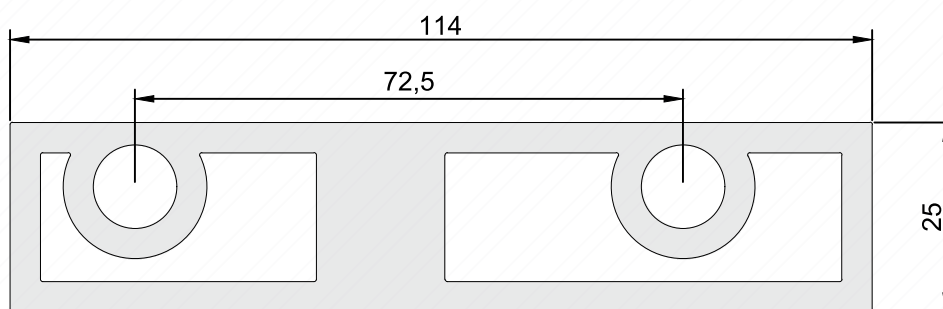
PAC-025	Fecho Baguete	Peso (Kg/m) 0,393
---------	---------------	-------------------



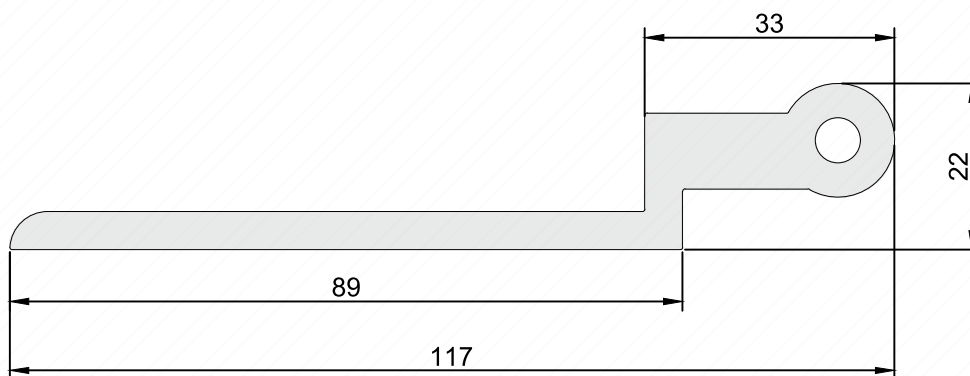
PAC-026	Fecho Baguete	Peso (Kg/m) 0,450
---------	---------------	-------------------



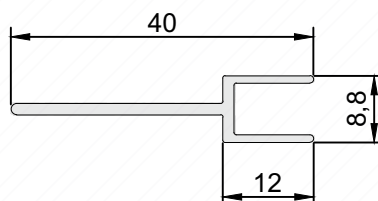
PVT-044	Miolo Para Dobradiça	Peso (Kg/m) 4,203
---------	----------------------	-------------------



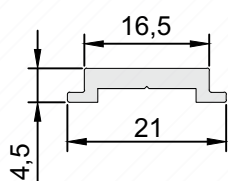
PVT-045	Miolo Para Dobradiça	Peso (Kg/m) 4,318
---------	----------------------	-------------------



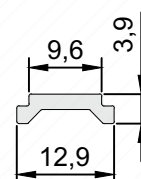
PAC-014	Base Roldana	Peso (Kg/m) 2,143
---------	--------------	-------------------



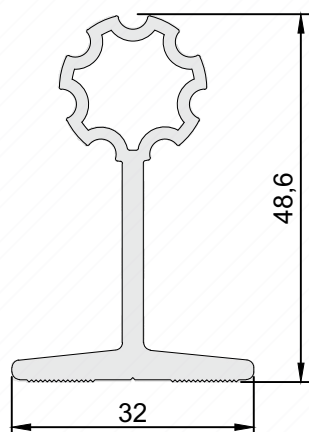
PAC-027	Base Roldana Box	Peso (Kg/m) 0,205
---------	------------------	-------------------



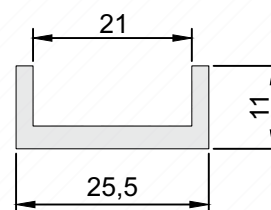
PAC-029	Barra Cremone	Peso (Kg/m) 0,153
---------	---------------	-------------------



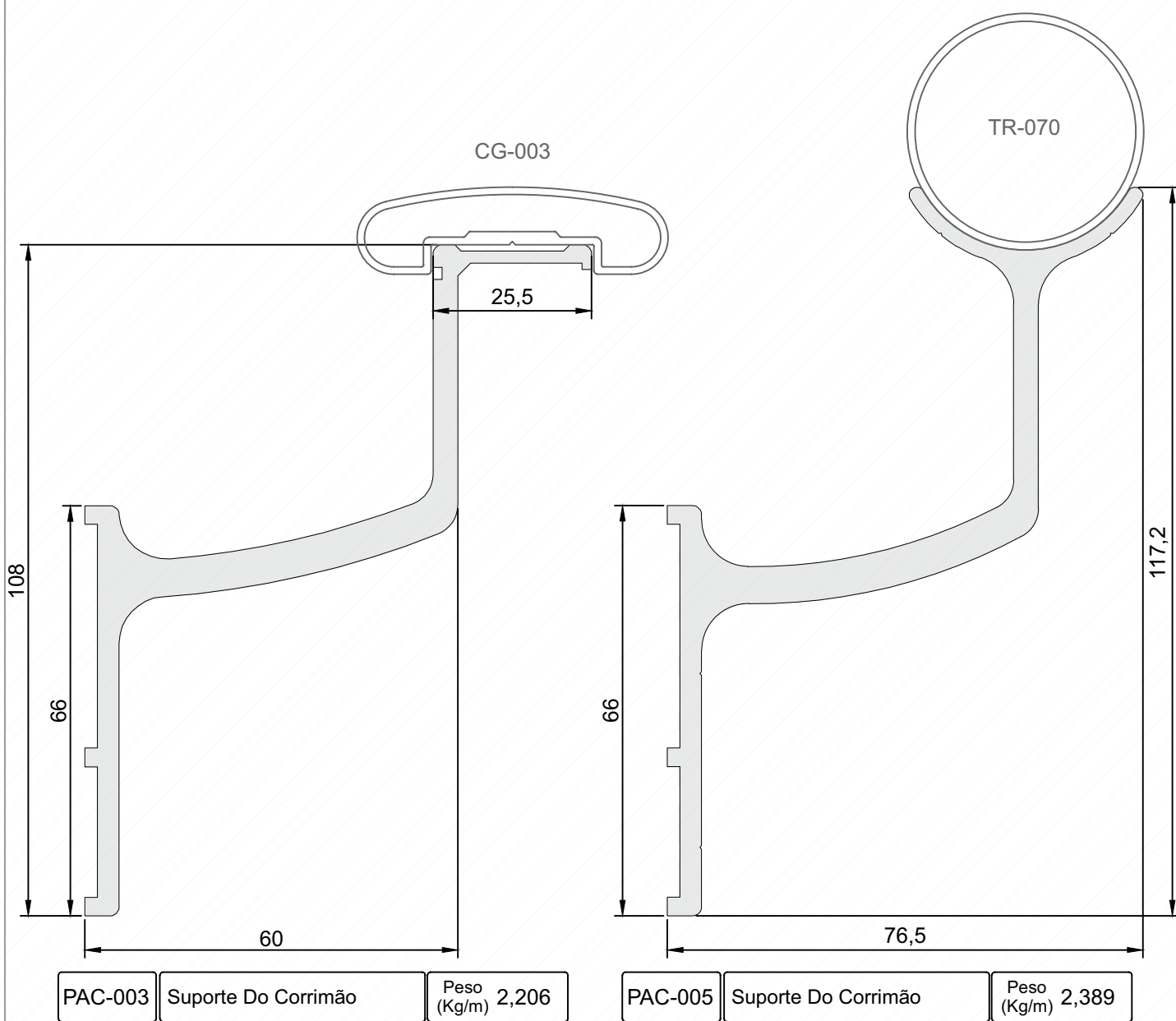
PAC-030	Barra Cremone	Peso (Kg/m) 0,082
---------	---------------	-------------------

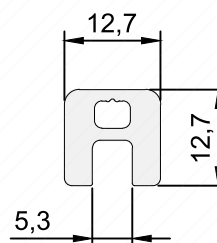
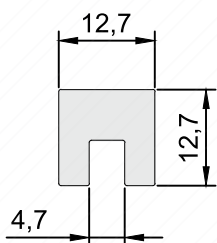


PAC-018	Puxador	Peso (Kg/m) 0,760
---------	---------	-------------------



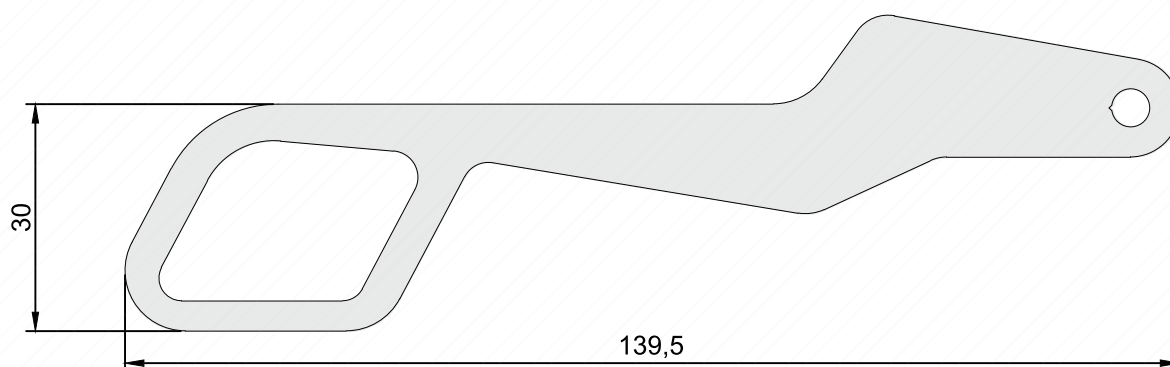
PVT-049	Perfil "U" Regulagem	Peso (Kg/m) 0,306
---------	----------------------	-------------------



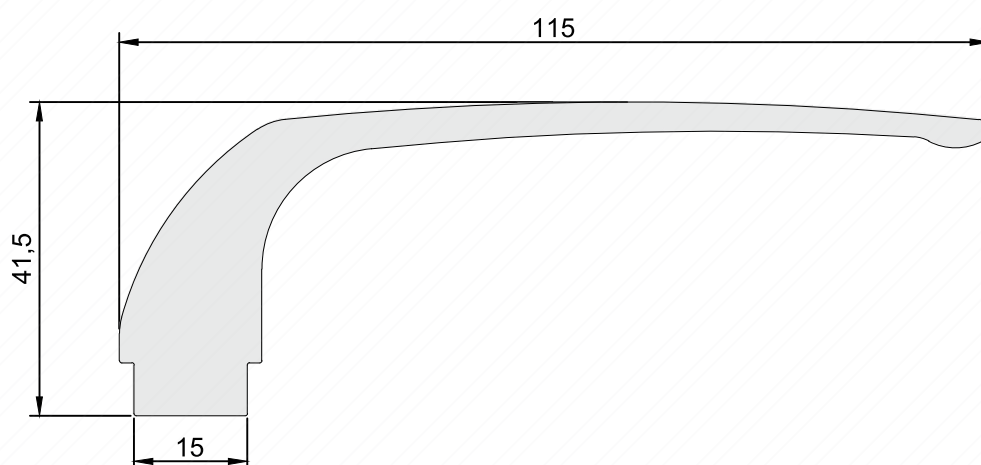


PVT-046	Perfil "U" Regulagem	Peso (Kg/m) 0,360
---------	----------------------	-------------------

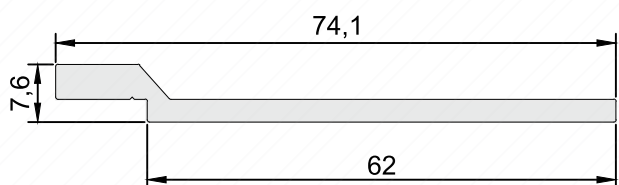
PVT-060	Perfil "U" Regulagem	Peso (Kg/m) 0,302
---------	----------------------	-------------------



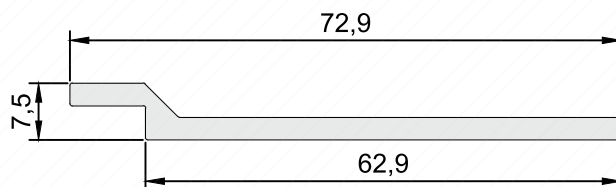
PAC-022	Haste Basculante	Peso (Kg/m) 4,939
---------	------------------	-------------------



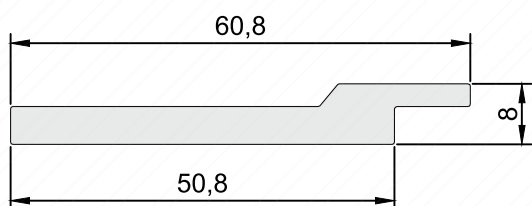
PAC-032	Cremona	Peso (Kg/m) 2,570
---------	---------	-------------------



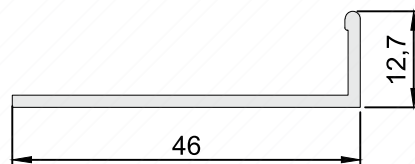
PVT-053	Placa Para Fechadura	Peso (Kg/m) 0,667
---------	----------------------	-------------------



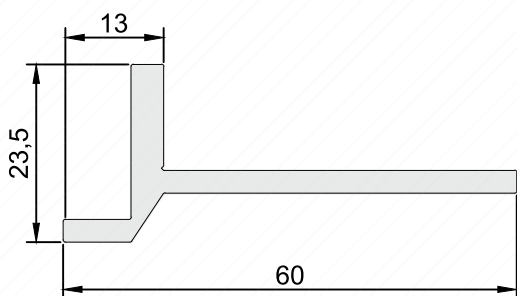
PVT-056	Placa Para Fechadura	Peso (Kg/m) 0,618
---------	----------------------	-------------------



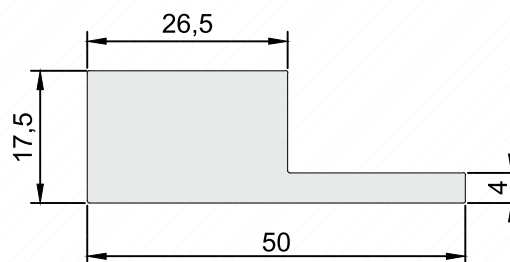
PVT-025	Placa Para Fechadura	Peso (Kg/m) 0,840
---------	----------------------	-------------------



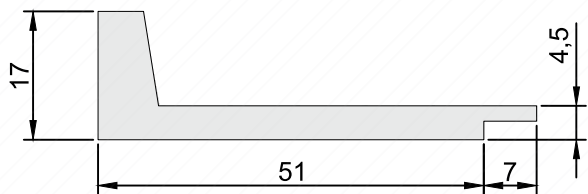
PVT-026	Placa Para Fechadura	Peso (Kg/m) 0,249
---------	----------------------	-------------------



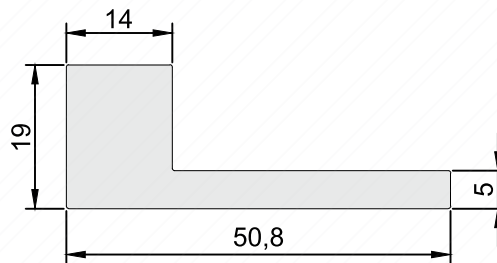
PVT-052	Placa Para Fechadura	Peso (Kg/m) 0,689
---------	----------------------	-------------------



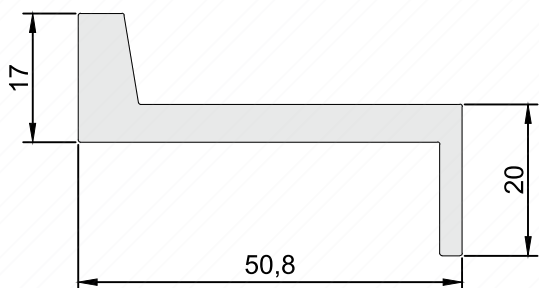
PVT-027	Placa Para Fechadura	Peso (Kg/m) 1,511
---------	----------------------	-------------------



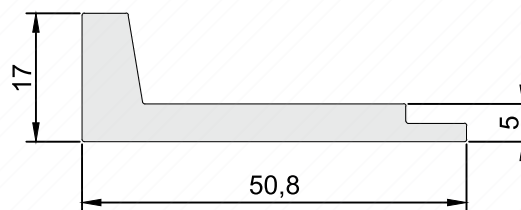
PVT-029	Placa Para Fechadura	Peso (Kg/m) 0,897
---------	----------------------	-------------------



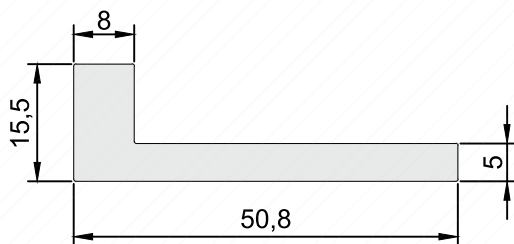
PVT-030	Placa Para Fechadura	Peso (Kg/m) 1,219
---------	----------------------	-------------------



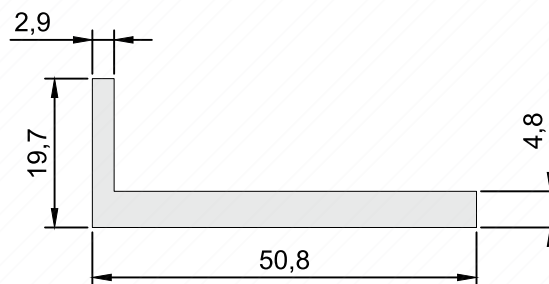
PVT-034	Placa Para Fechadura	Peso (Kg/m) 1,037
---------	----------------------	-------------------



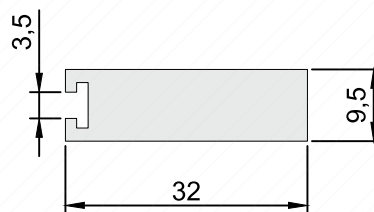
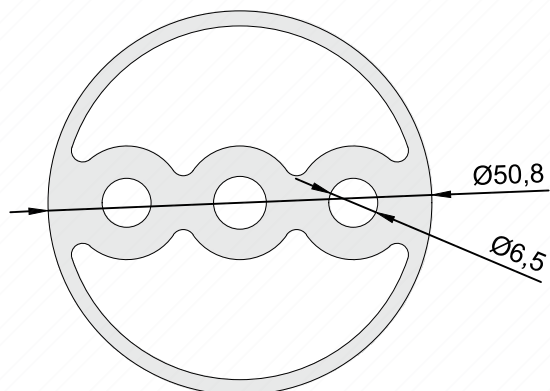
PVT-035	Placa Para Fechadura	Peso (Kg/m) 0,859
---------	----------------------	-------------------



PVT-043	Placa Para Fechadura	Peso (Kg/m) 0,915
---------	----------------------	-------------------

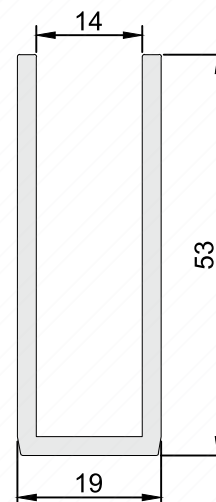
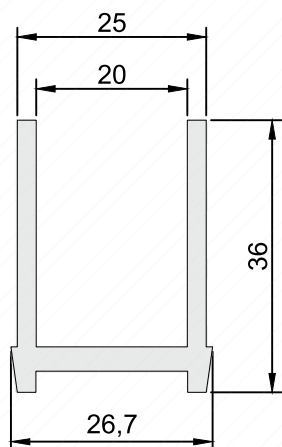


PVT-037	Placa Para Fechadura	Peso (Kg/m) 0,778
---------	----------------------	-------------------



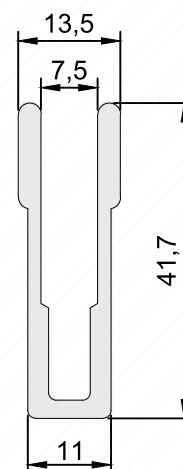
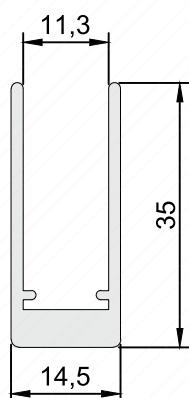
ALG-001 | Joelho Articulável - TR-098 | Peso (Kg/m) 2,101

PVT-047 | Base Mão De Amigo - 1710 | Peso (Kg/m) 0,787



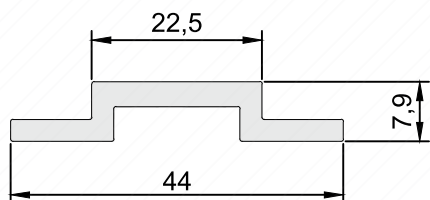
PAC-001 | Acessórios Esquadrias | Peso (Kg/m) 0,675

PVT-032 | Acessórios Esquadrias | Peso (Kg/m) 0,809

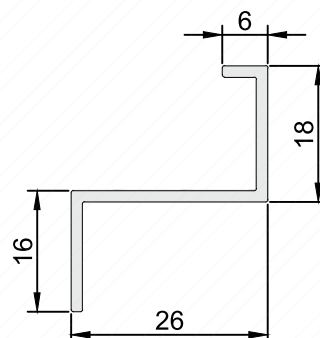


PAC-023 | Acessórios Esquadrias | Peso (Kg/m) 0,463

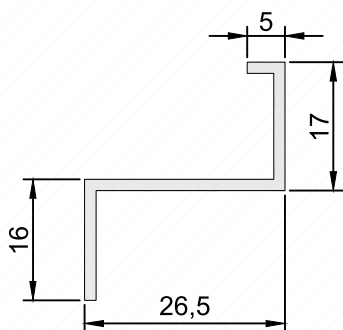
PAC-024 | Acessórios Esquadrias | Peso (Kg/m) 0,601



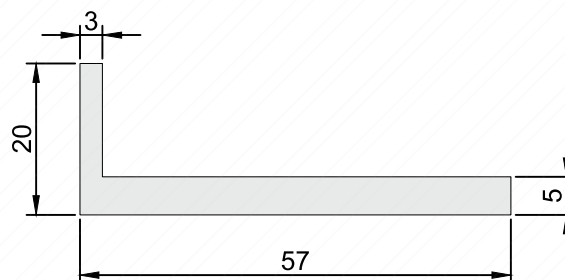
CX-644	Acessórios Esquadrias	Peso (Kg/m) 0,440
--------	-----------------------	-------------------



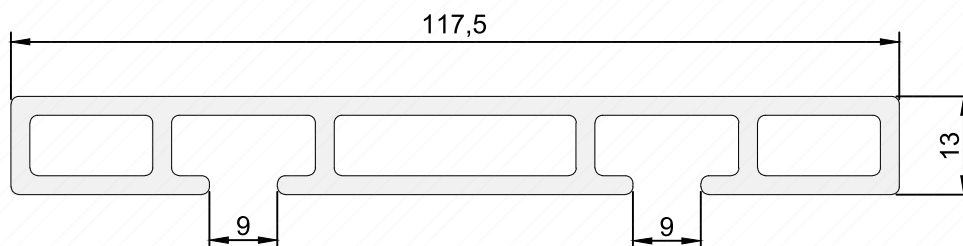
PVT-051	Suporte Haste Basculante	Peso (Kg/m) 0,250
---------	--------------------------	-------------------



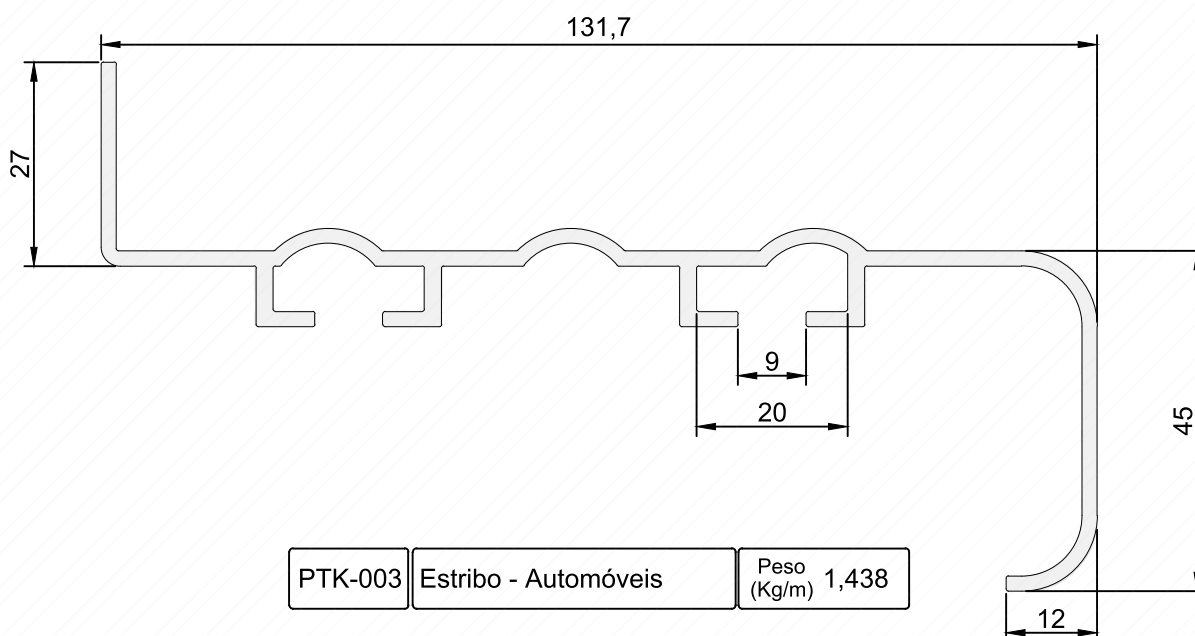
PVT-018	Suporte Haste Basculante	Peso (Kg/m) 0,244
---------	--------------------------	-------------------



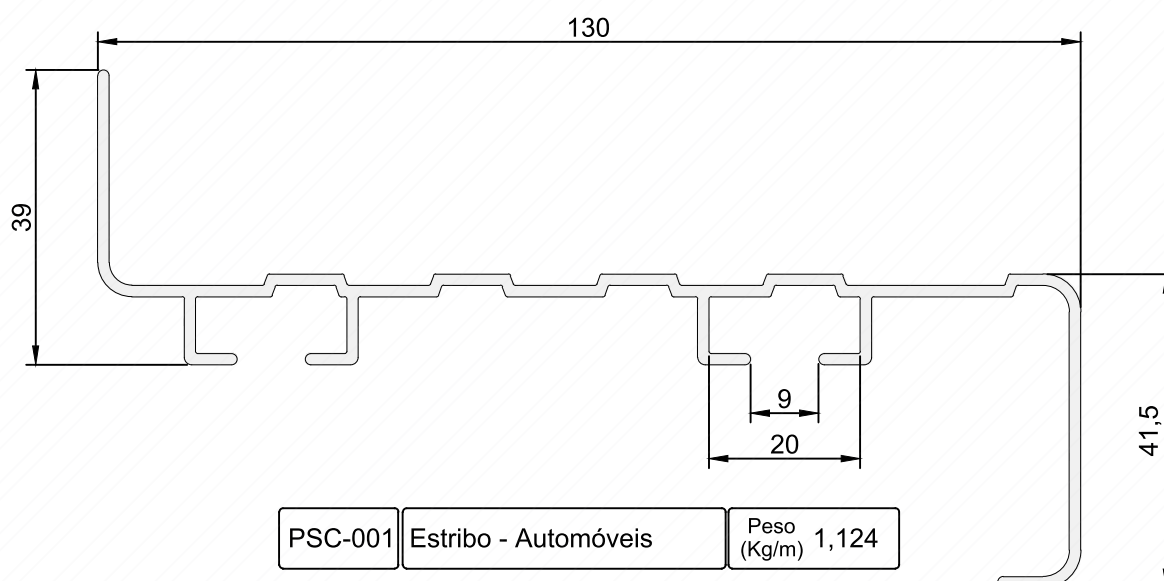
PVT-017	Acessórios Esquadrias	Peso (Kg/m) 0,894
---------	-----------------------	-------------------



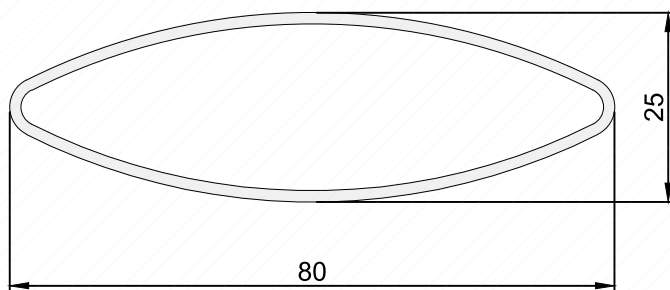
PTK-002	Estribo - Automóveis	Peso (Kg/m) 1,800
---------	----------------------	-------------------



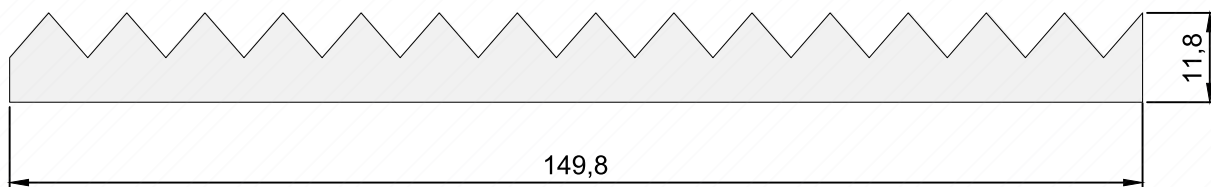
PTK-003	Estribo - Automóveis	Peso (Kg/m) 1,438
---------	----------------------	-------------------



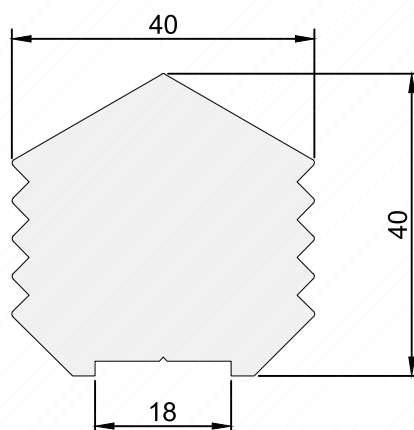
PSC-001	Estribo - Automóveis	Peso (Kg/m) 1,124
---------	----------------------	-------------------



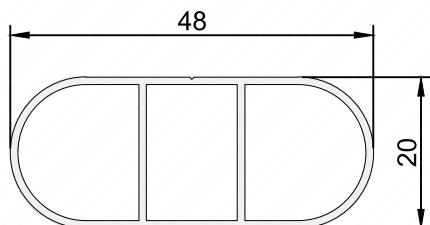
PTK-001	Estribo - Automóveis	Peso (Kg/m) 0,689
---------	----------------------	-------------------



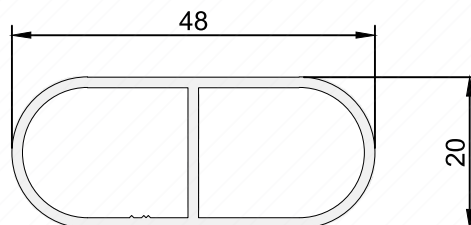
AND-001	Barra Chata - Estriada	Peso (Kg/m) 0,766
---------	------------------------	-------------------



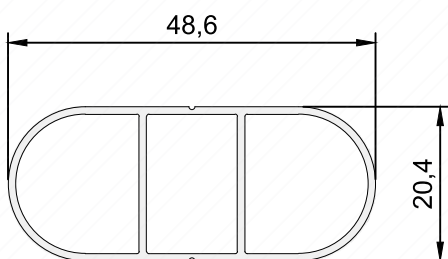
DS-585	Gancheiras - Anodização	Peso (Kg/m) 3,316
--------	-------------------------	-------------------



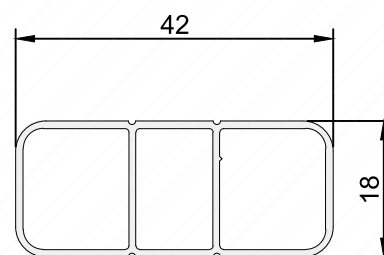
PCA-006	Tira Fino - Obilongo	Peso (Kg/m) 0,411
---------	----------------------	-------------------



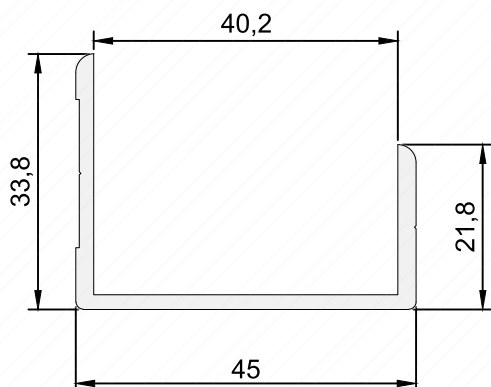
TP-216	Tira Fino - Obilongo	Peso (Kg/m) 0,500
--------	----------------------	-------------------



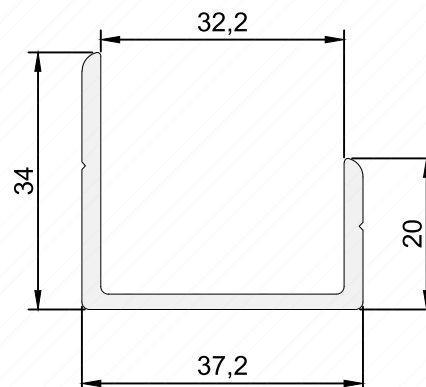
TP-219	Tira Fino - Obilongo	Peso (Kg/m) 0,417
--------	----------------------	-------------------



PCA-003	Tira Fino	Peso (Kg/m) 0,369
---------	-----------	-------------------

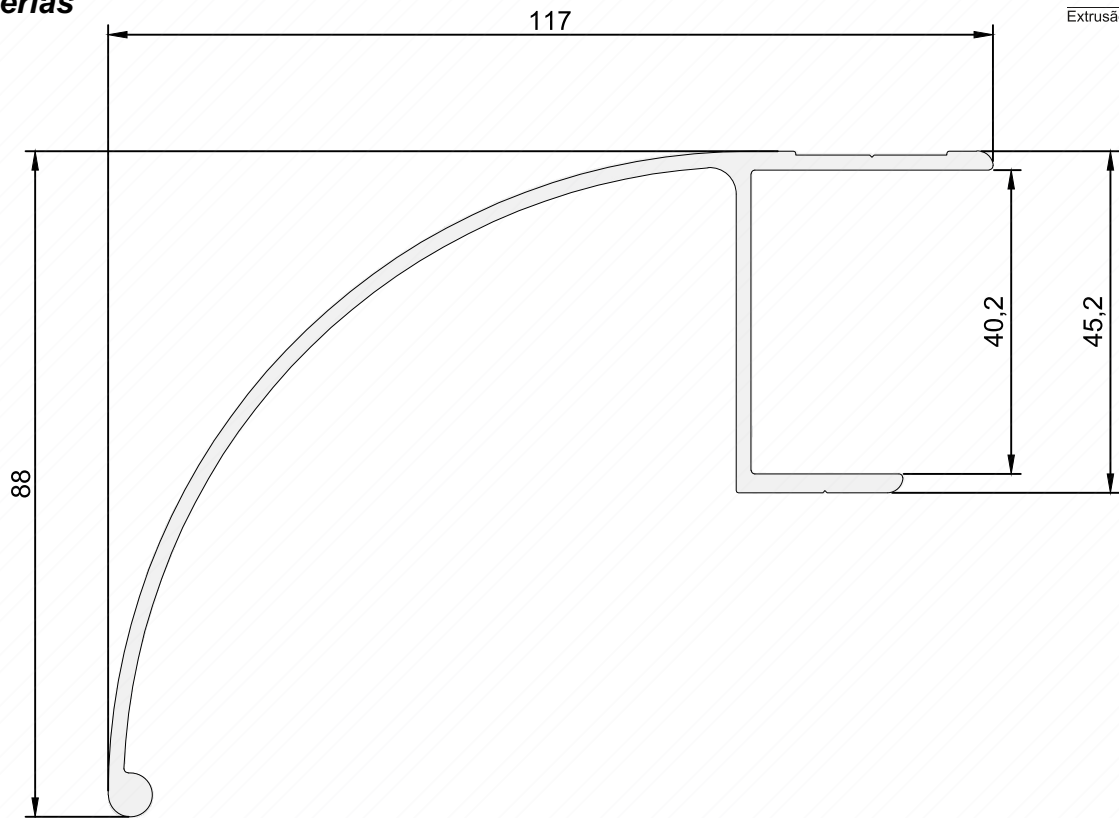


PCA-002	Remate	Peso (Kg/m) 0,539
---------	--------	-------------------

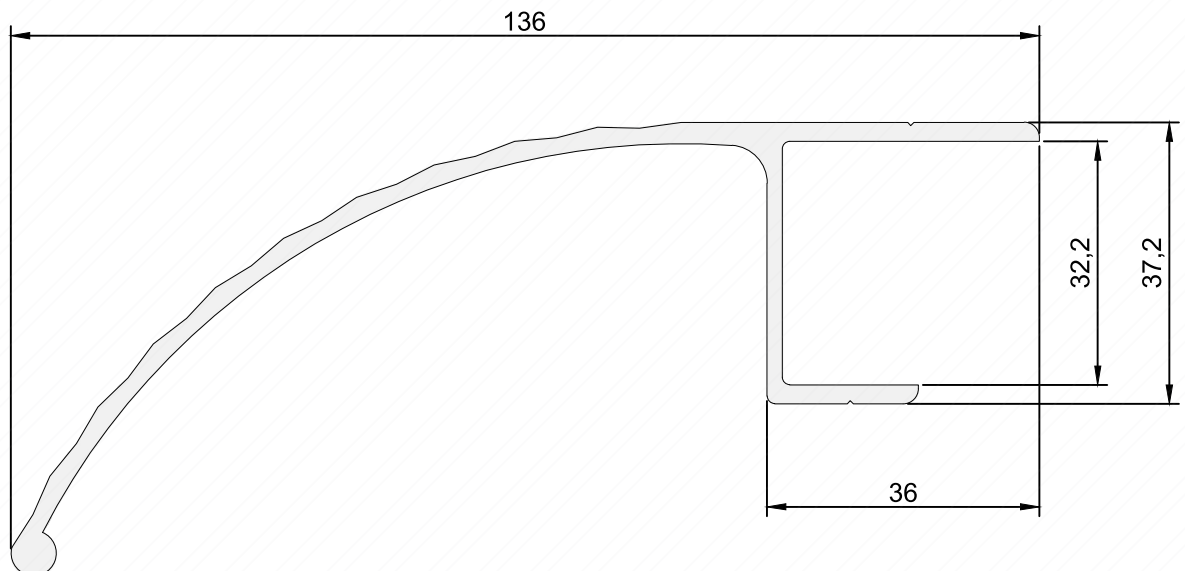


TP-206	Remate - Carrocerias	Peso (Kg/m) 0,531
--------	----------------------	-------------------

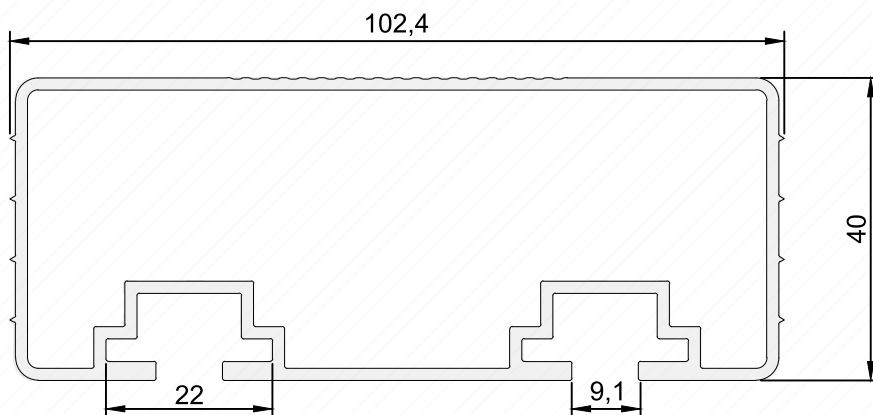
Carrocerias



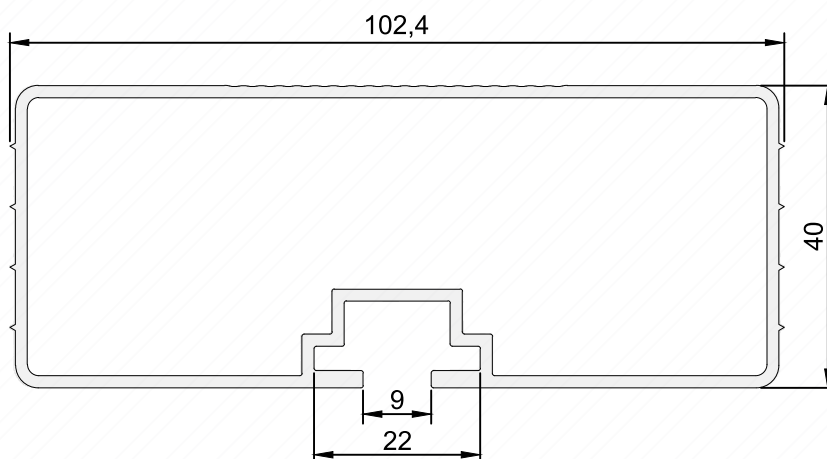
PCA-004	Proteção Para Ciclista	Peso (Kg/m) 1,337
---------	------------------------	-------------------



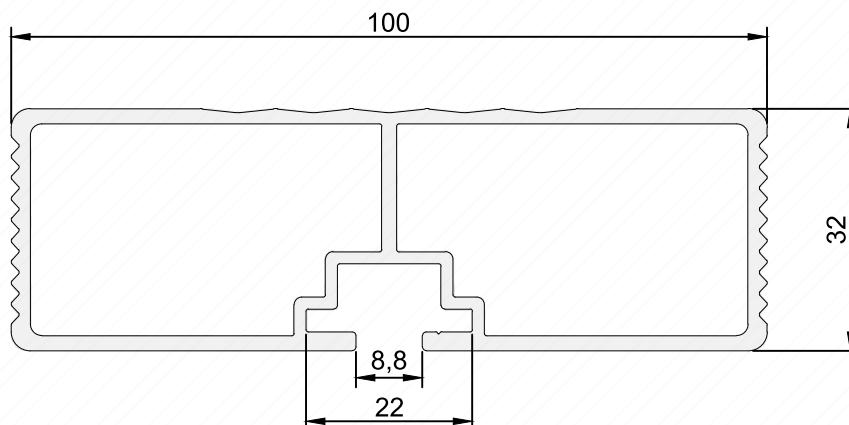
TP-205	Proteção Ciclista - Carrocerias	Peso (Kg/m) 1,444
--------	---------------------------------	-------------------



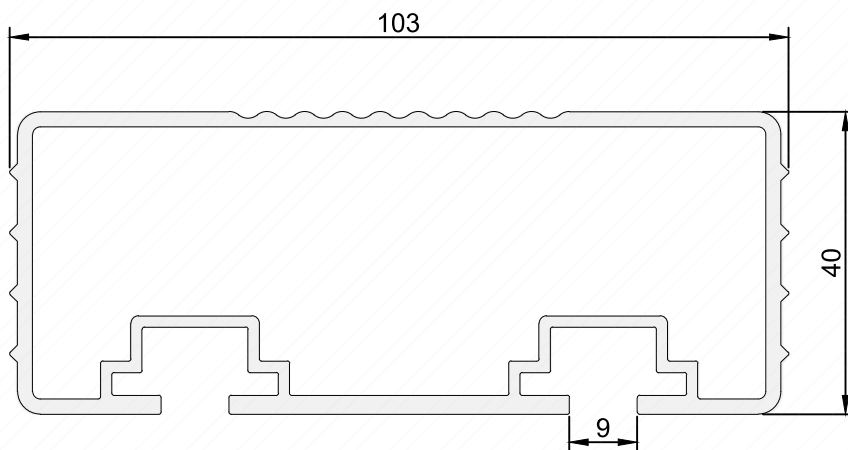
PCA-005	Proteção Para Ciclista	Peso (Kg/m) 1,554
---------	------------------------	-------------------



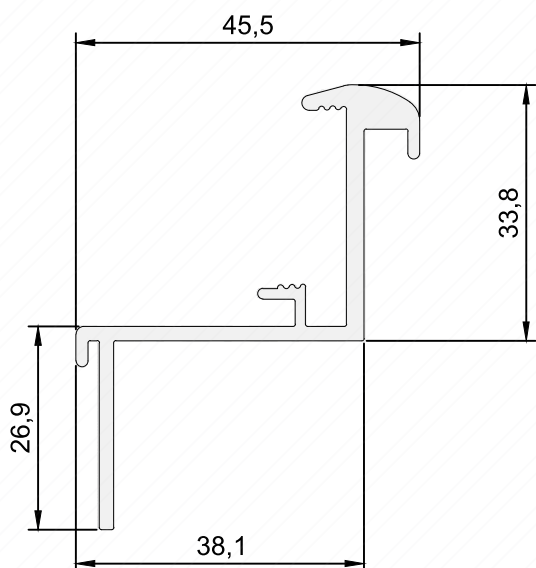
PCA-008	Proteção Para Ciclista	Peso (Kg/m) 1,357
---------	------------------------	-------------------



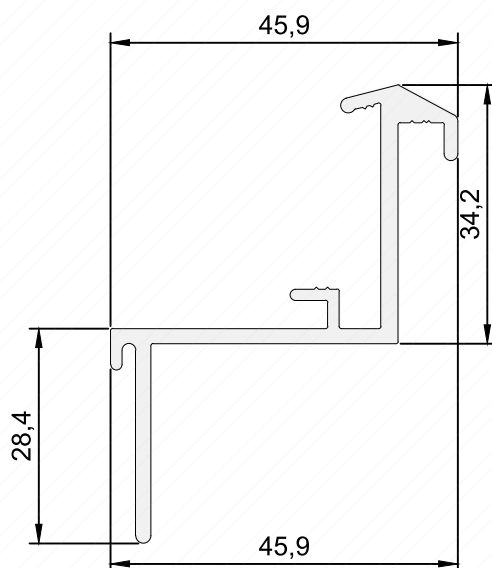
TP-204	Proteção Ciclista - Carrocerias	Peso (Kg/m) 1,608
--------	---------------------------------	-------------------



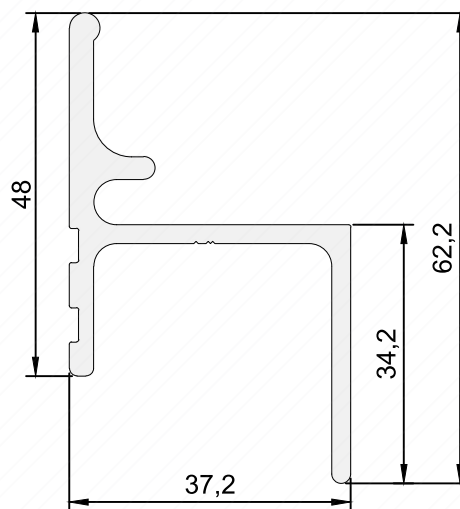
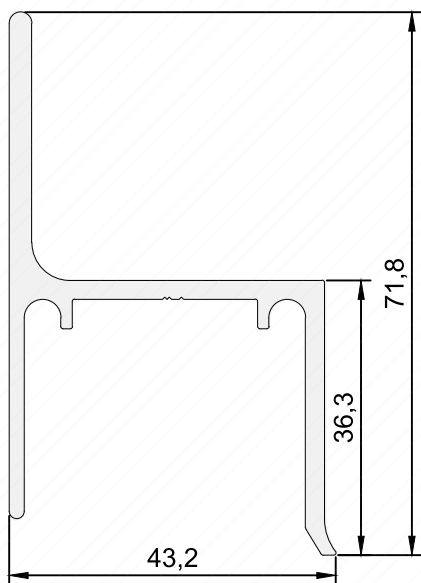
TP-202	Proteção Ciclista - Carrocerias	Peso (Kg/m) 1,772
--------	---------------------------------	-------------------



PCA-001	Moldura Da Porta	Peso (Kg/m) 0,723
---------	------------------	-------------------

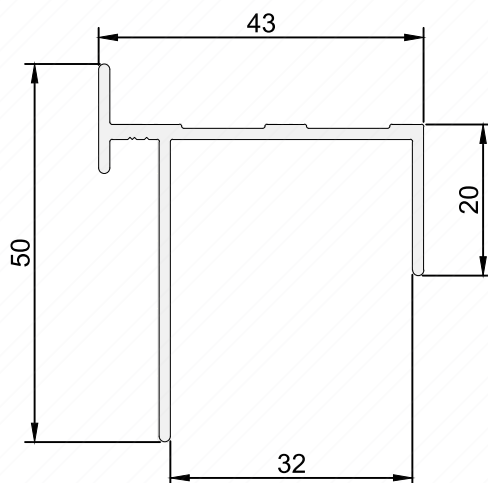


TP-161	Moldura Da Porta	Peso (Kg/m) 0,714
--------	------------------	-------------------

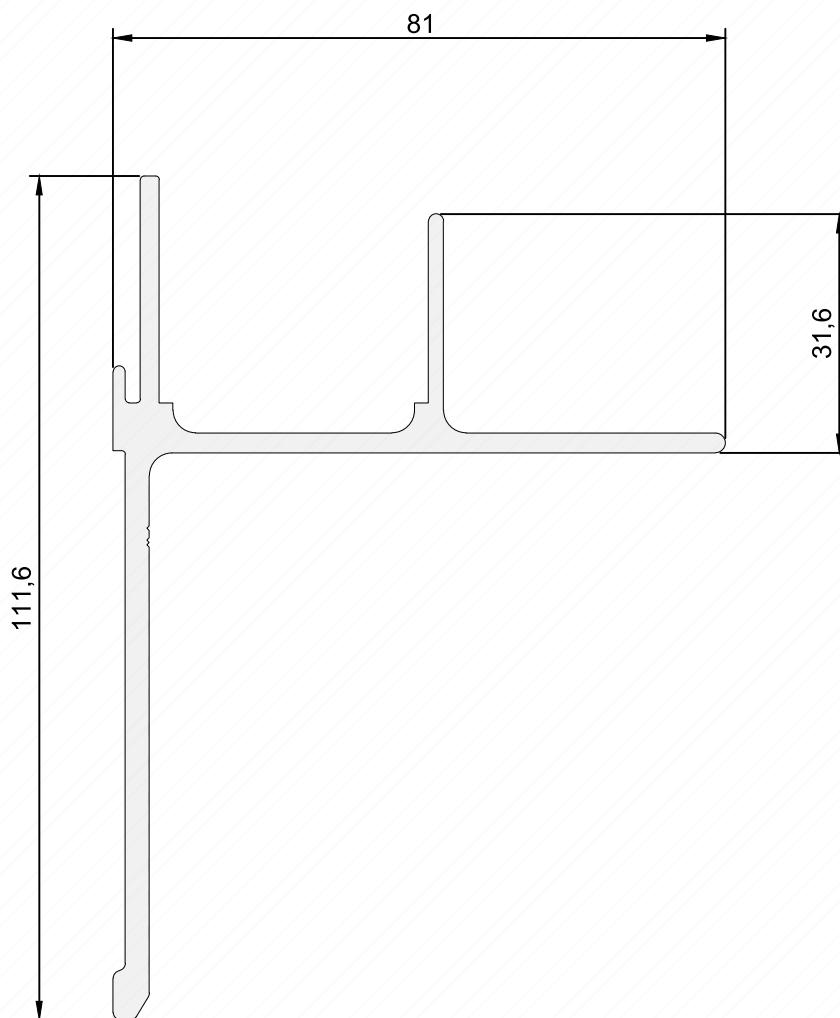


TP-153	Longarina Superior	Peso (Kg/m) 1,010
--------	--------------------	-------------------

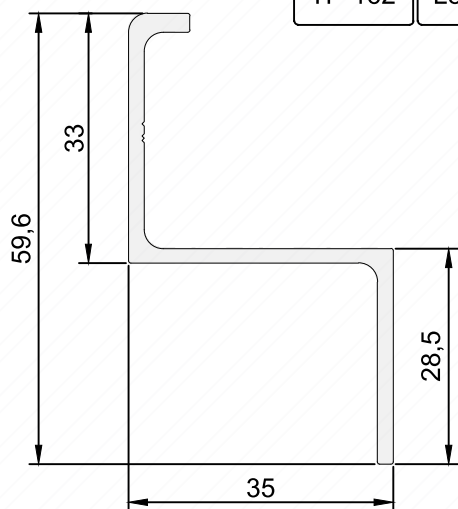
TP-155	Longarina Superior	Peso (Kg/m) 0,929
--------	--------------------	-------------------



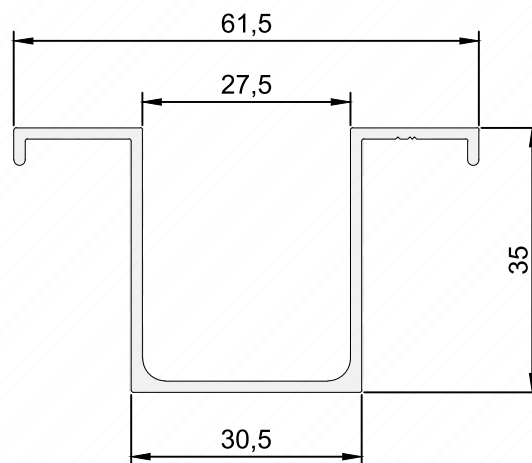
TP-163	Longarina Superior	Peso (Kg/m) 0,487
--------	--------------------	-------------------



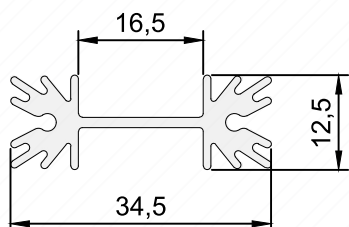
TP-162	Longarina Inferior	Peso (Kg/m) 1,742
--------	--------------------	-------------------



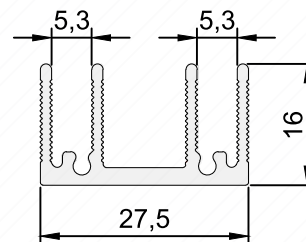
TP-160	Coluna / Travessa	Peso (Kg/m) 0,556
--------	-------------------	-------------------



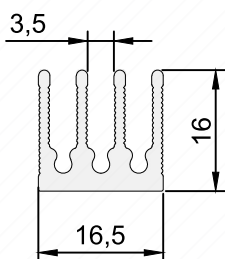
TP-154	Coluna / Travessa	Peso (Kg/m) 0,559
--------	-------------------	-------------------



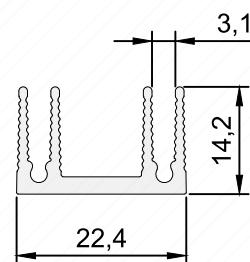
EE-354	Dissipador De Calor	Peso (Kg/m) 0,404
--------	---------------------	-------------------



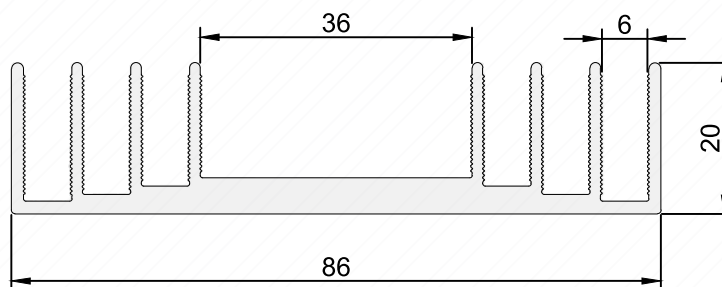
EE-355	Dissipador De Calor	Peso (Kg/m) 0,382
--------	---------------------	-------------------



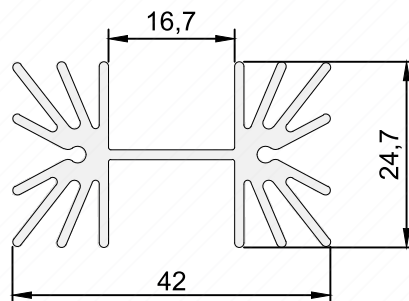
EE-366	Dissipador De Calor	Peso (Kg/m) 0,346
--------	---------------------	-------------------



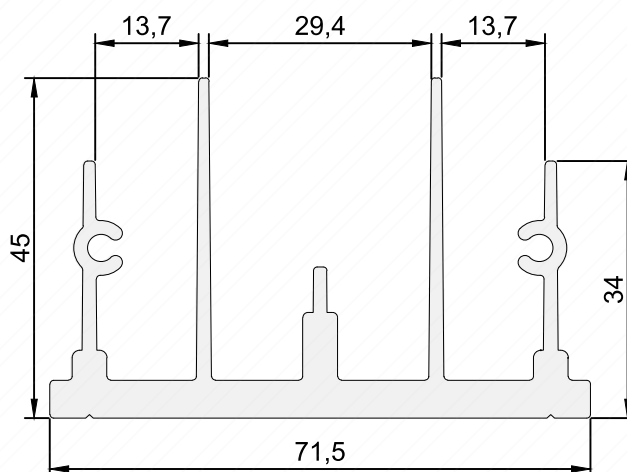
EE-365	Dissipador De Calor	Peso (Kg/m) 0,284
--------	---------------------	-------------------



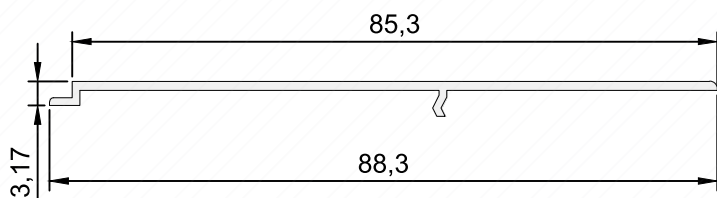
EE-361	Dissipador De Calor	Peso (Kg/m) 1,426
--------	---------------------	-------------------



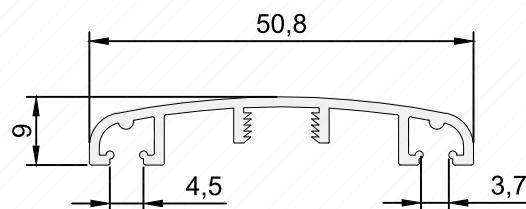
EE-356	Dissipador De Calor	Peso (Kg/m) 0,753
--------	---------------------	-------------------



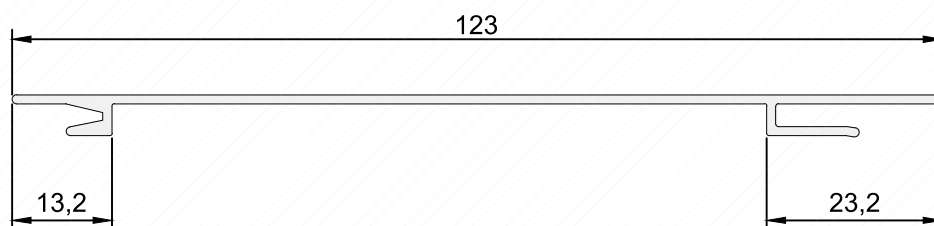
EE-522	Dissipador De Calor	Peso (Kg/m) 1,881
--------	---------------------	-------------------



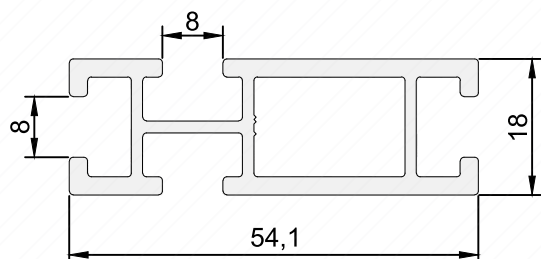
DV-337	Divisórias	Peso (Kg/m) 0,298
--------	------------	-------------------



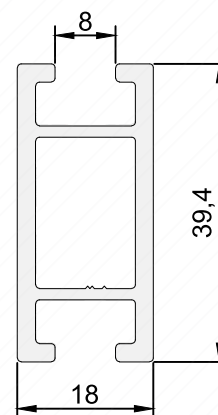
DV-373	Tampa De Divisória	Peso (Kg/m) 0,333
--------	--------------------	-------------------



DV-391	Tampa Divisória	Peso (Kg/m) 0,488
--------	-----------------	-------------------

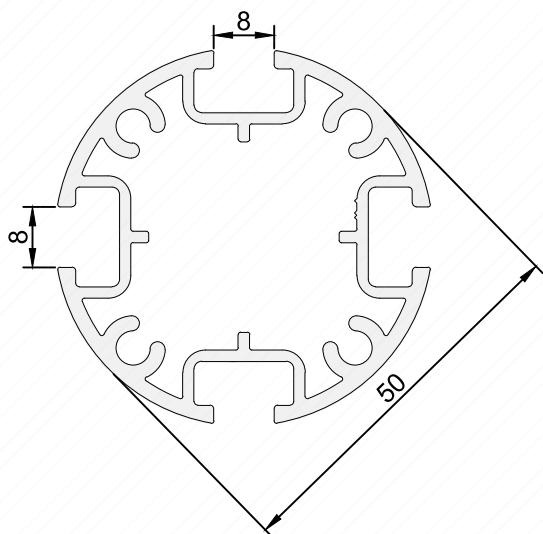


DV-510	Travessas - Divisórias	Peso (Kg/m) 0,886
--------	------------------------	-------------------

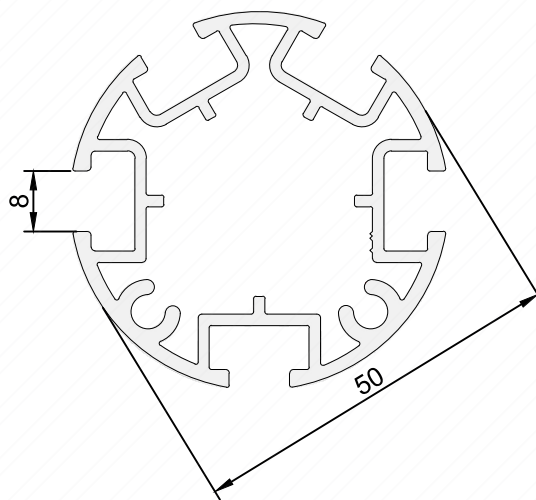


DV-512	Travessas - Divisórias	Peso (Kg/m) 0,688
--------	------------------------	-------------------

Divisórias

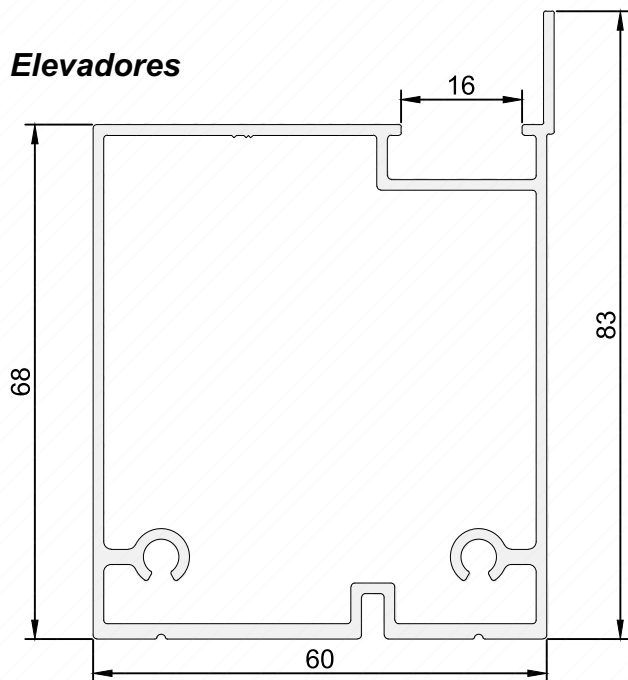


DV-511	Coluna - Divisórias	Peso (Kg/m) 1,369
--------	---------------------	-------------------

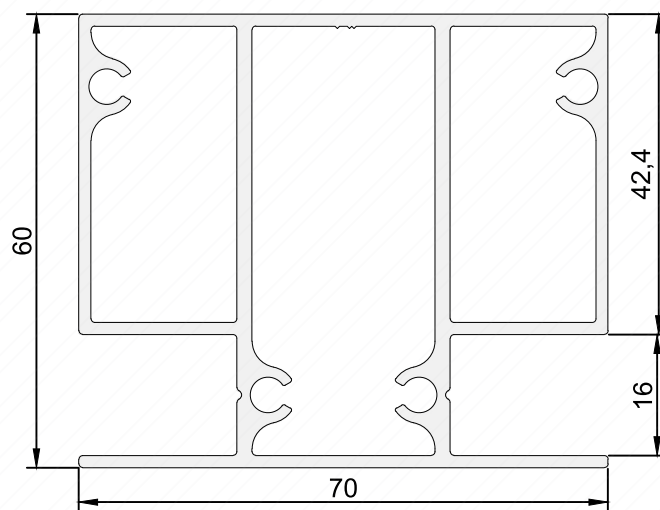


DV-513	Coluna - Divisórias	Peso (Kg/m) 1,295
--------	---------------------	-------------------

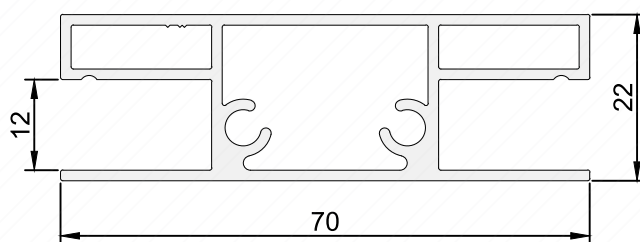
Elevadores



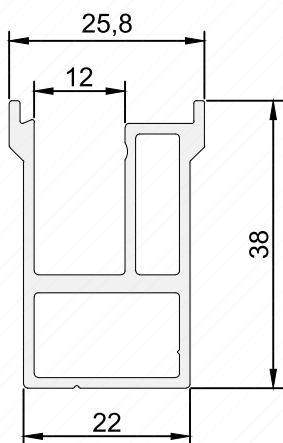
AP-581	?	Peso (Kg/m) 1,343
--------	---	-------------------



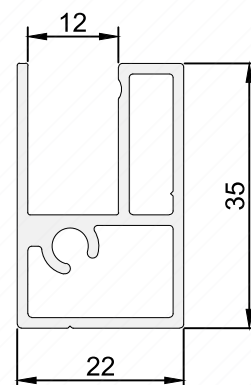
AP-582	Coluna	Peso (Kg/m) 1,961
--------	--------	-------------------



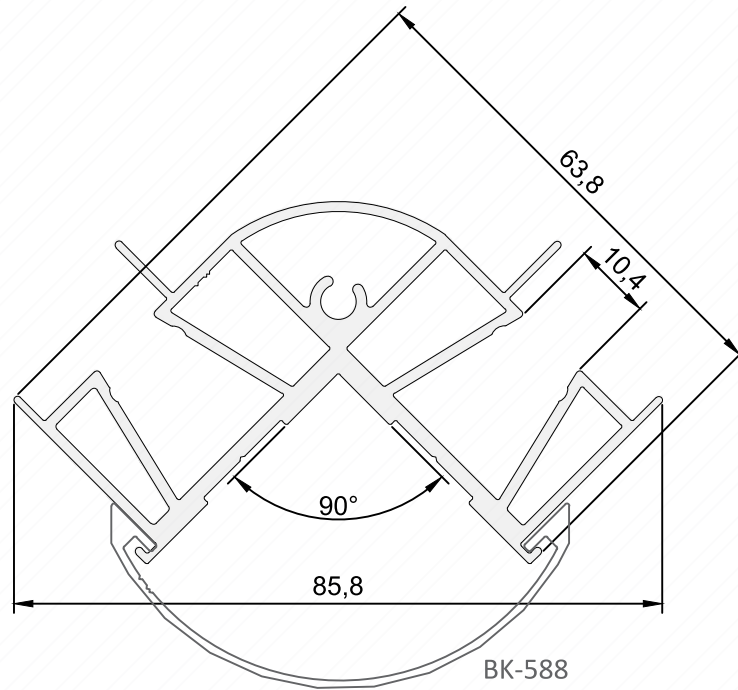
BK-586	Travessa	Peso (Kg/m) 1,007
--------	----------	-------------------



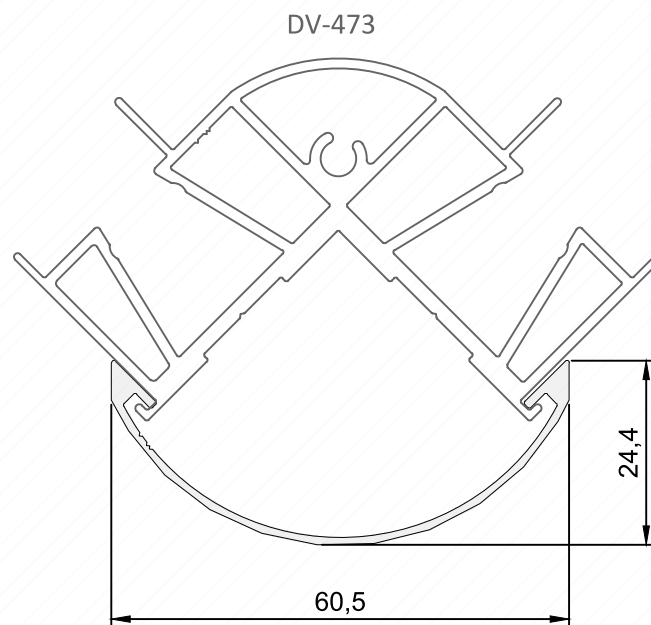
BK-675	Arremate	Peso (Kg/m) 0,626
--------	----------	-------------------



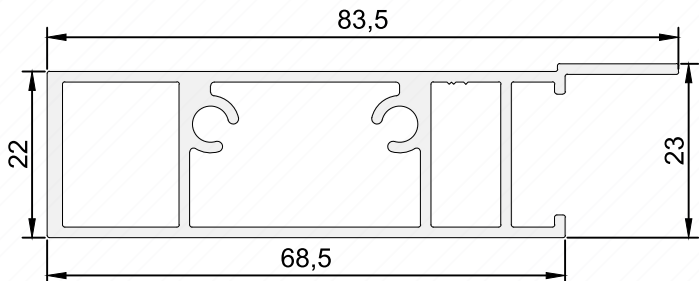
BK-597	Travessa Horizontal	Peso (Kg/m) 0,575
--------	---------------------	-------------------



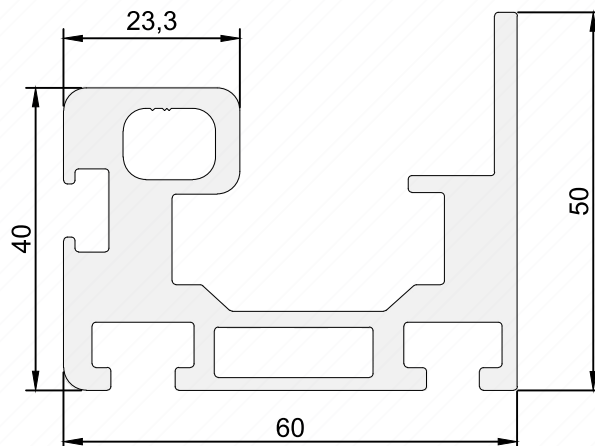
DV-473	Coluna 90 °	Peso (Kg/m) 1,547
--------	-------------	-------------------



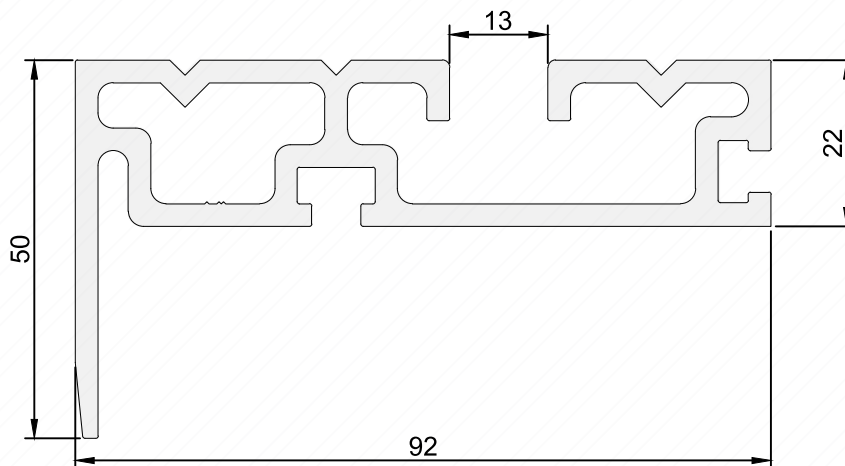
BK-588	Acabamento - Coluna 90 °	Peso (Kg/m) 0,281
--------	--------------------------	-------------------



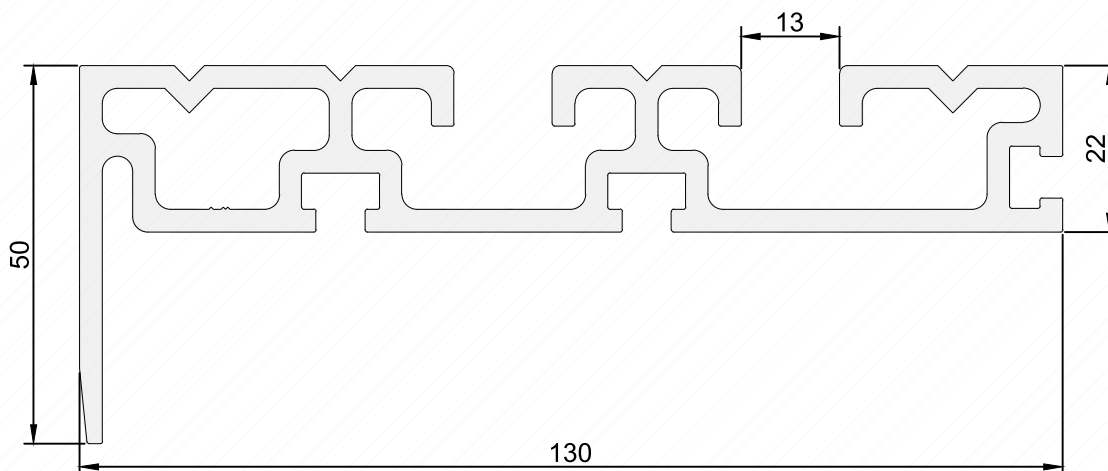
BK-598	Travessa	Peso (Kg/m) 1,048
--------	----------	-------------------



BK-661	Quadro	Peso (Kg/m) 2,562
--------	--------	-------------------

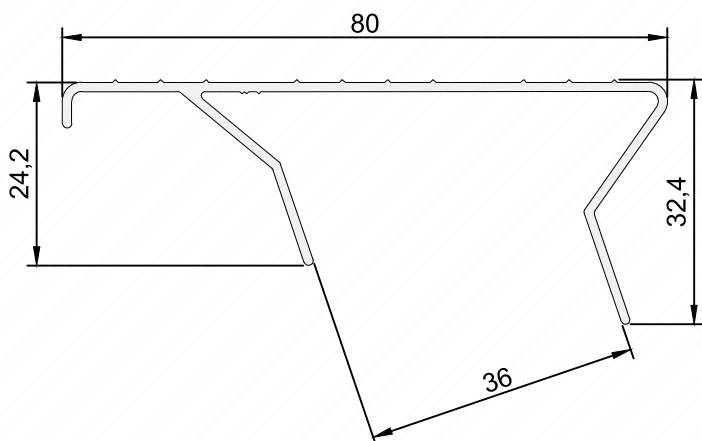


TP-191	Piso - Elevadores	Peso (Kg/m) 2,384
--------	-------------------	-------------------

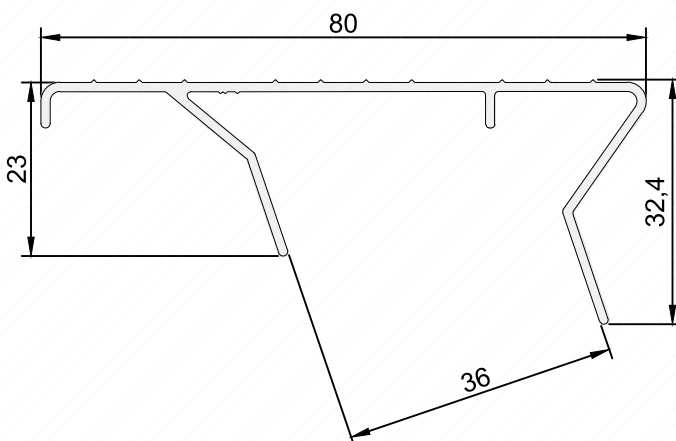


TP-191	Piso - Elevadores	Peso (Kg/m) 3,202
--------	-------------------	-------------------

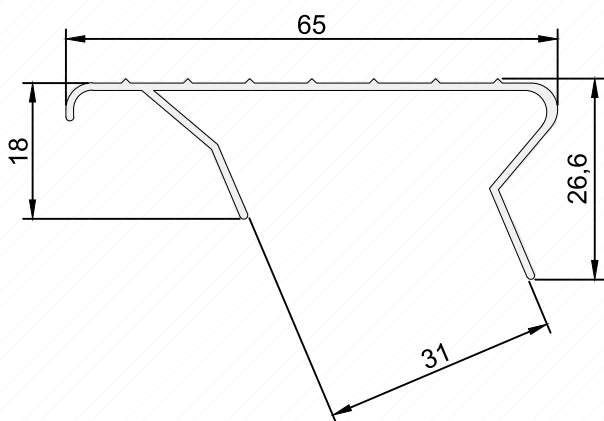
Escadas



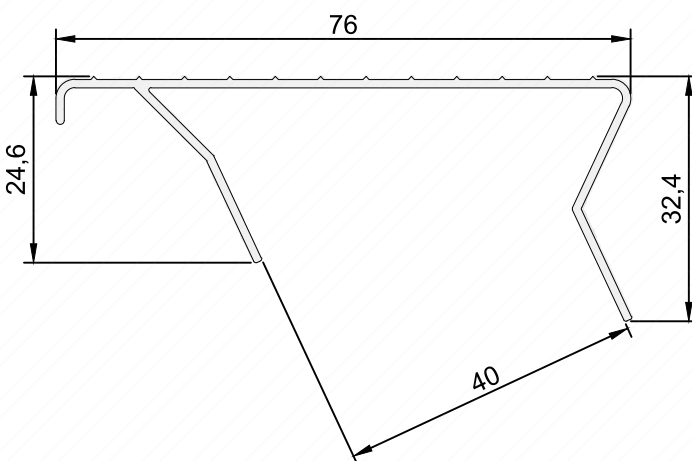
BK-643	Degrau de escada	Peso (Kg/m) 0,482
--------	------------------	-------------------



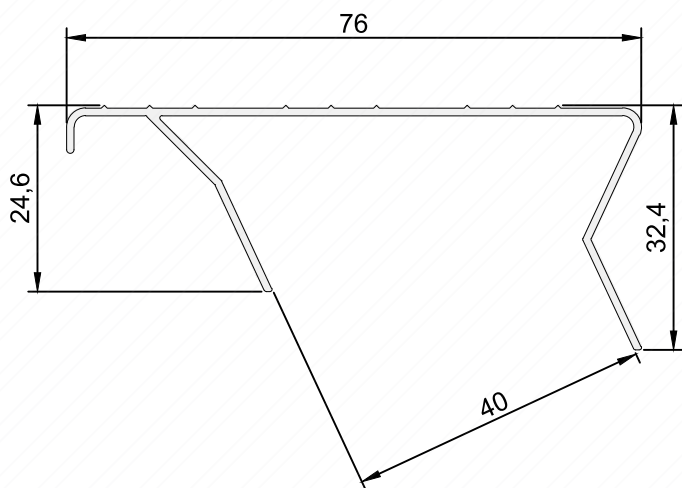
BK-667	Degrau de escada	Peso (Kg/m) 0,504
--------	------------------	-------------------



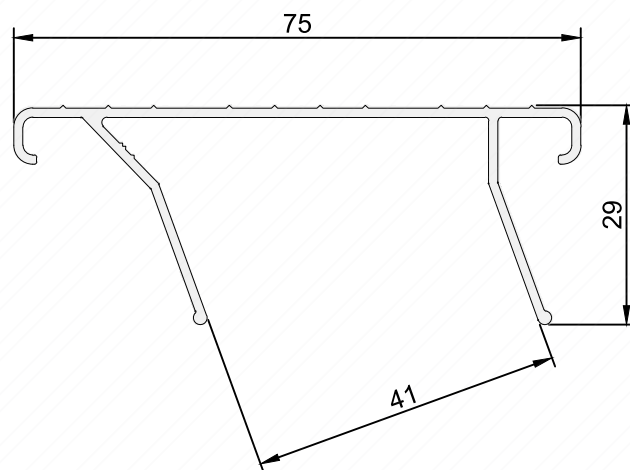
PES-001	Degrau De Escada	Peso (Kg/m) 0,329
---------	------------------	-------------------



BK-108	Degrau De Escada	Peso (Kg/m) 0,425
--------	------------------	-------------------



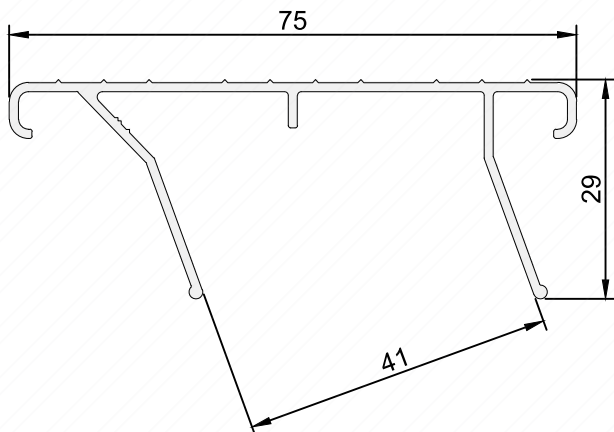
BK-528	Degrau De Escada	Peso (Kg/m) 0,387
--------	------------------	-------------------



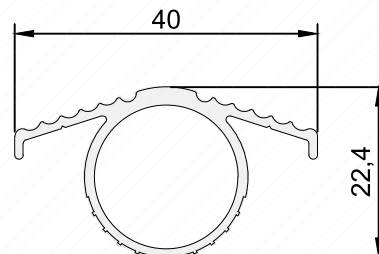
BK-788	Degrau De Escada	Peso (Kg/m) 0,492
--------	------------------	-------------------

Perfis sujeitos a alterações sem aviso prévio.

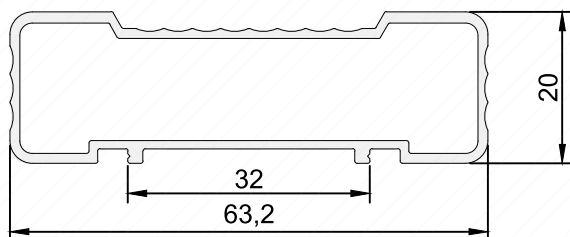
Escadas



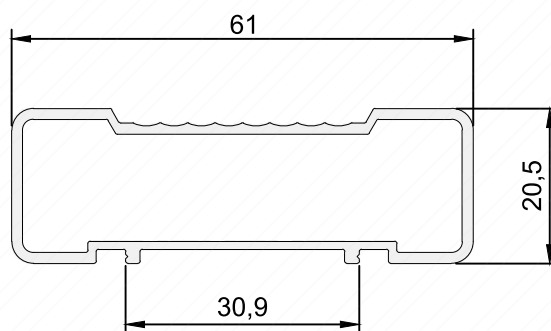
BK-794	Degrau de escada	Peso (Kg/m) 0,508
--------	------------------	-------------------



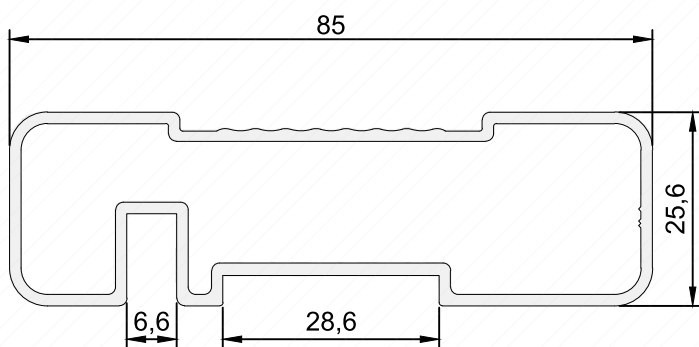
PES-006	Degrau De Escada	Peso (Kg/m) 0,356
---------	------------------	-------------------



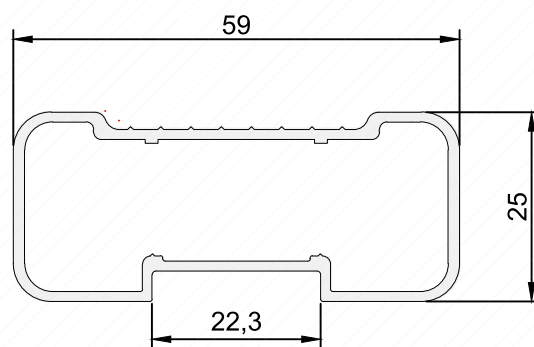
PES-007	Degrau De Escada	Peso (Kg/m) 0,545
---------	------------------	-------------------



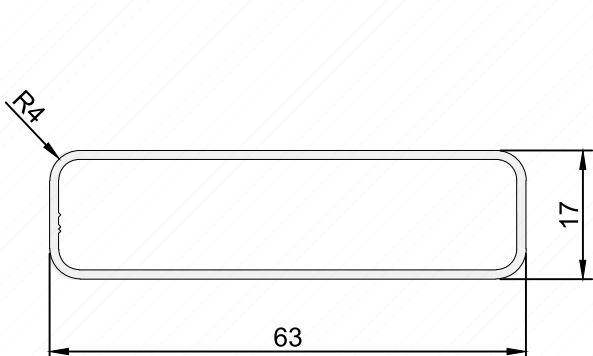
PES-005	Degrau De Escada	Peso (Kg/m) 0,615
---------	------------------	-------------------



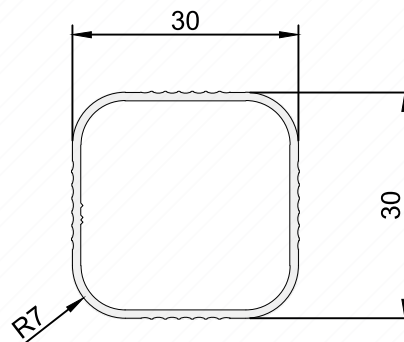
BK-529	Degrau De Escada	Peso (Kg/m) 1,001
--------	------------------	-------------------



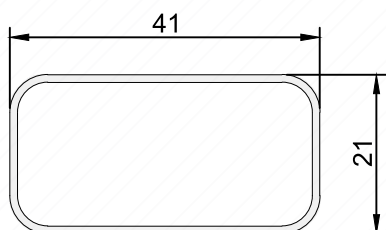
BK-549	Degrau De Escada	Peso (Kg/m) 0,638
--------	------------------	-------------------



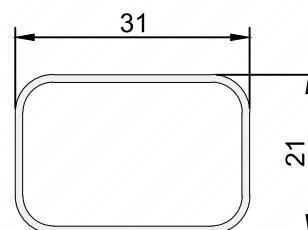
BK-677	Montante - Escadas	Peso (Kg/m) 0,490
--------	--------------------	-------------------



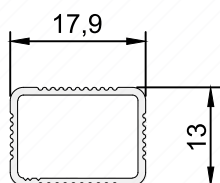
BK-678	Montante - Escadas	Peso (Kg/m) 0,308
--------	--------------------	-------------------



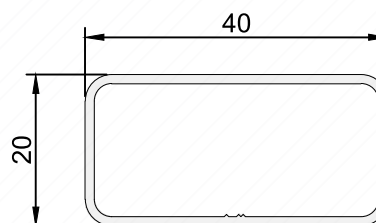
PES-002	Montante De Escada	Peso (Kg/m) 0,304
---------	--------------------	-------------------



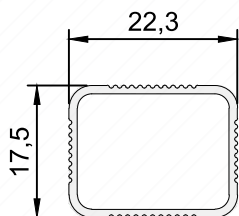
PES-004	Montante De Escada	Peso (Kg/m) 0,250
---------	--------------------	-------------------



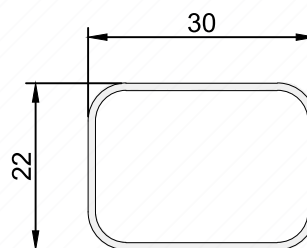
BK-338	Montante De Escada	Peso (Kg/m) 0,134
--------	--------------------	-------------------



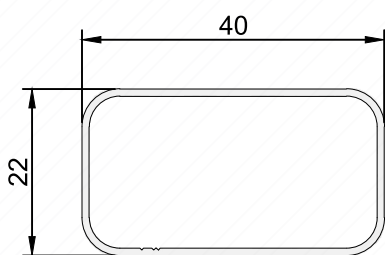
BK-789	Montante - Escadas	Peso (Kg/m) 0,359
--------	--------------------	-------------------



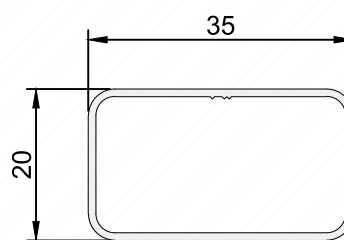
BK-349	Montante - Escadas	Peso (Kg/m) 0,191
--------	--------------------	-------------------



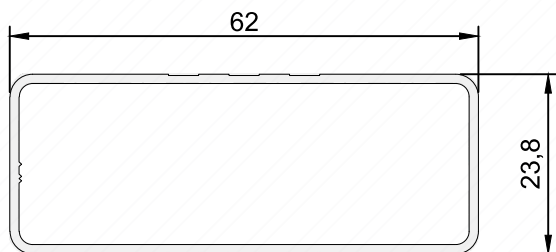
BK-527	Montante - Escadas	Peso (Kg/m) 0,235
--------	--------------------	-------------------



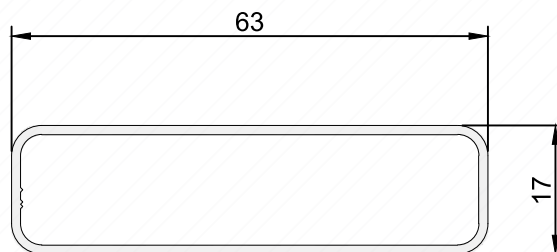
BK-526	Montante De Escada	Peso (Kg/m) 0,287
--------	--------------------	-------------------



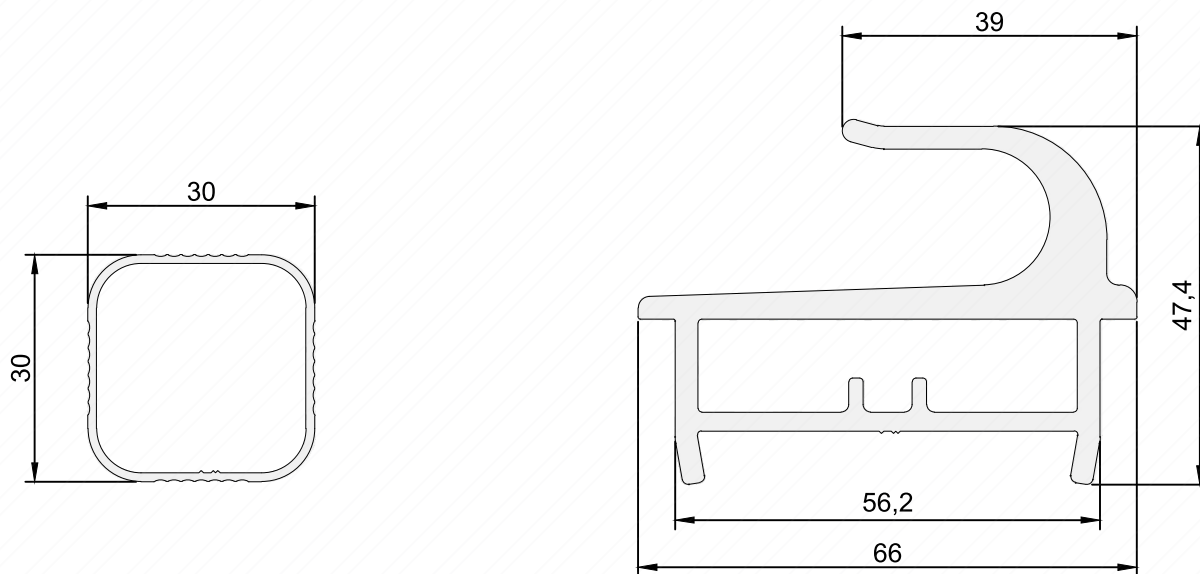
BK-589	Montante De Escada	Peso (Kg/m) 0,273
--------	--------------------	-------------------



BK-676	Montante De Escada	Peso (Kg/m) 0,537
--------	--------------------	-------------------

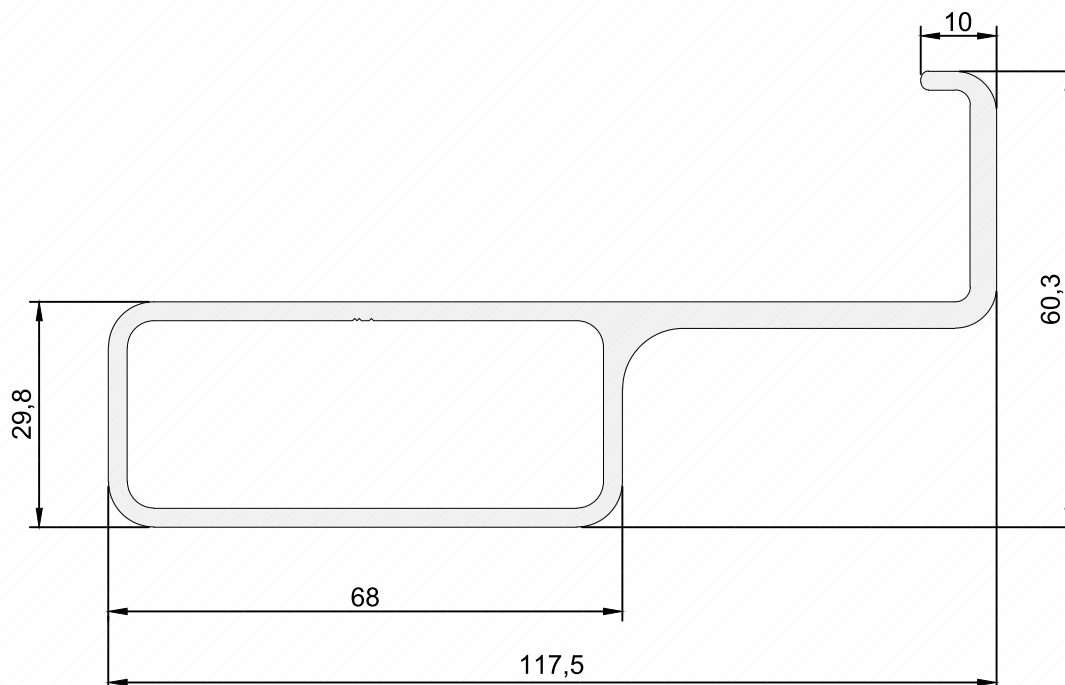


BK-667	Montante De Escada	Peso (Kg/m) 0,486
--------	--------------------	-------------------

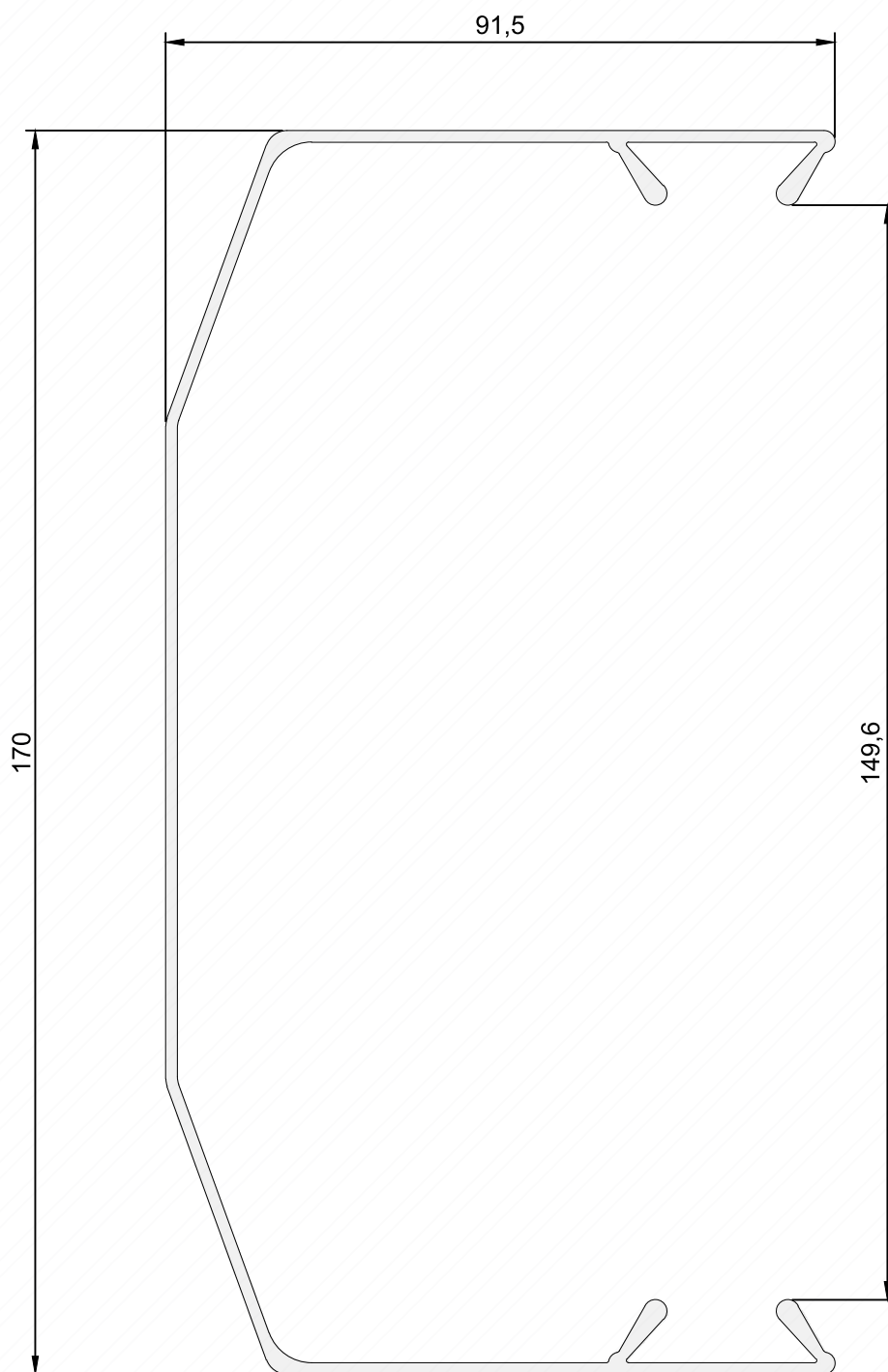


BK-678	Montante - Escadas	Peso (Kg/m) 0,308
--------	--------------------	-------------------

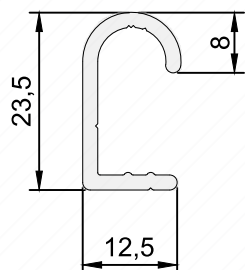
BK-740	Trava Escada	Peso (Kg/m) 2,061
--------	--------------	-------------------



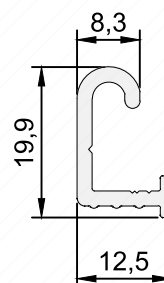
BK-741	Guia Da Escada	Peso (Kg/m) 2,031
--------	----------------	-------------------



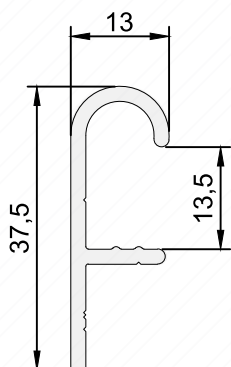
CL-2308	Calha - Estufas	Peso (Kg/m) 1,686
---------	-----------------	-------------------



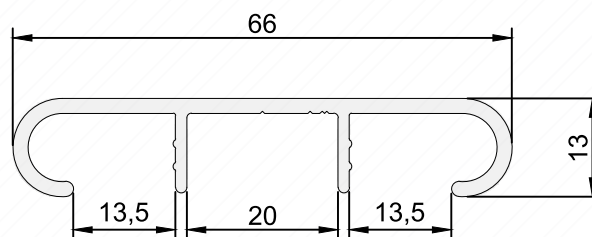
CX-373	Ajuste Calha - Estufas	Peso (Kg/m) 0,248
--------	------------------------	-------------------



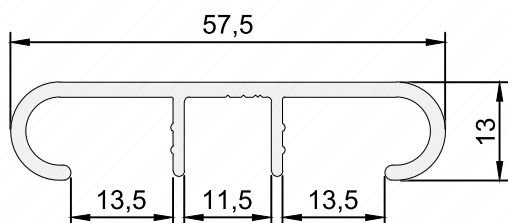
CX-374	Ajuste Calha - Estufas	Peso (Kg/m) 0,208
--------	------------------------	-------------------



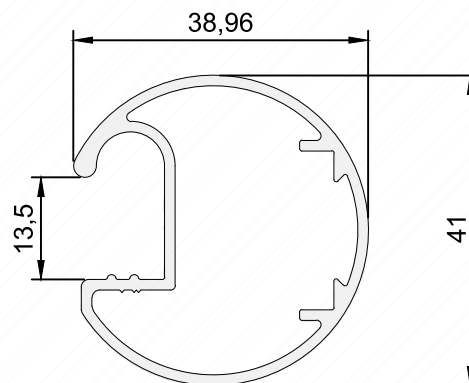
CX-375	Ajuste Calha - Estufas	Peso (Kg/m) 0,324
--------	------------------------	-------------------



CX-376	Estufas	Peso (Kg/m) 0,574
--------	---------	-------------------

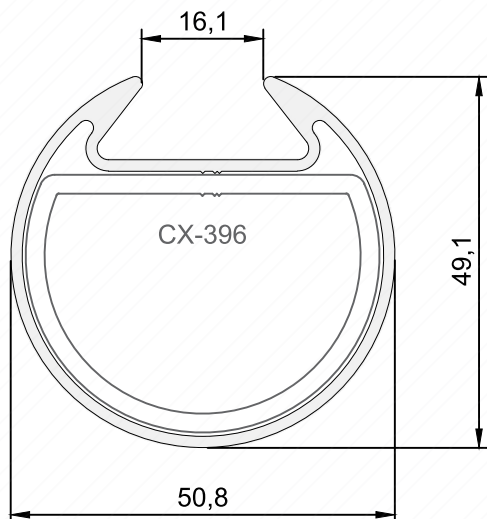


CX-377	Estufas	Peso (Kg/m) 0,528
--------	---------	-------------------

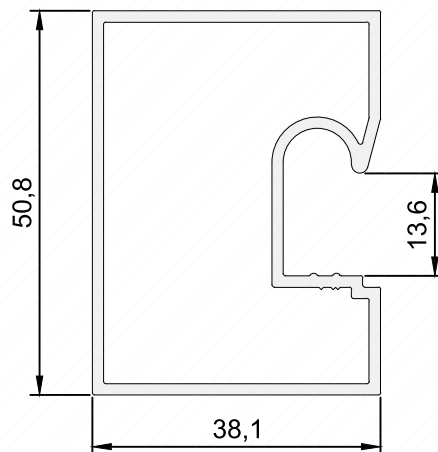


CX-380	Estufas	Peso (Kg/m) 0,632
--------	---------	-------------------

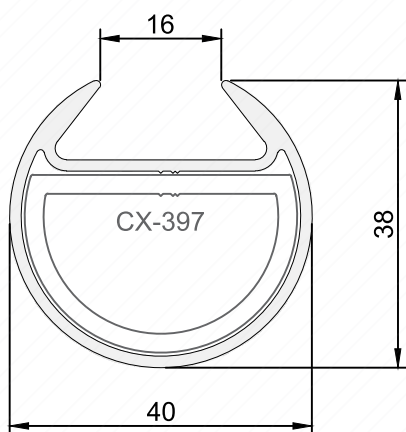
Estufas



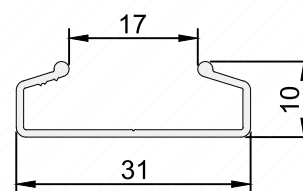
CX-386	Estufas	Peso (Kg/m) 0,802
--------	---------	-------------------



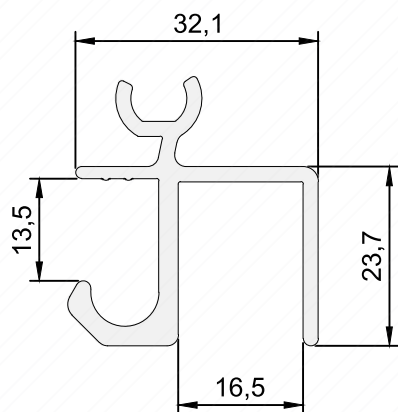
CX-387	Estufas	Peso (Kg/m) 0,827
--------	---------	-------------------



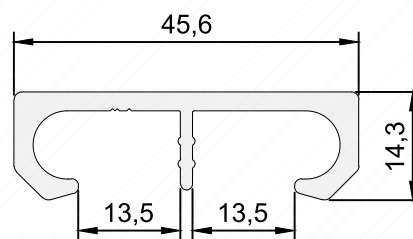
CX-388	Estufas	Peso (Kg/m) 0,618
--------	---------	-------------------



CX-392	Estufas	Peso (Kg/m) 0,157
--------	---------	-------------------

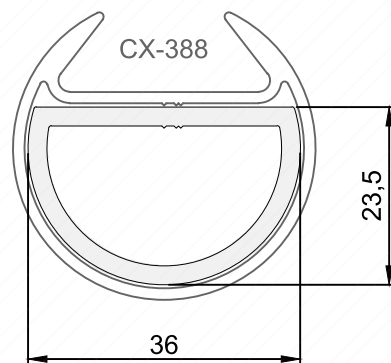
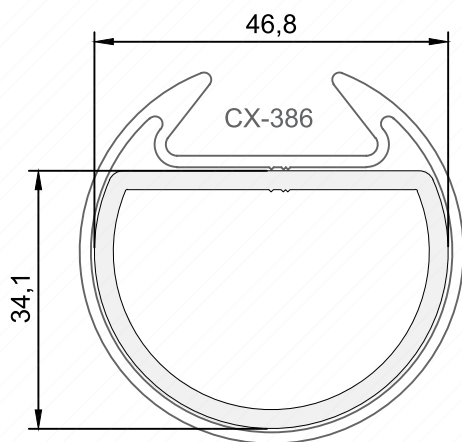


CX-394	Estufas	Peso (Kg/m) 0,680
--------	---------	-------------------



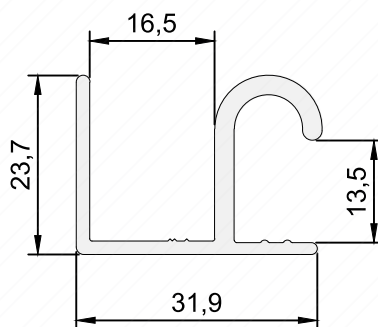
CX-395	Estufas	Peso (Kg/m) 0,594
--------	---------	-------------------

Estufas

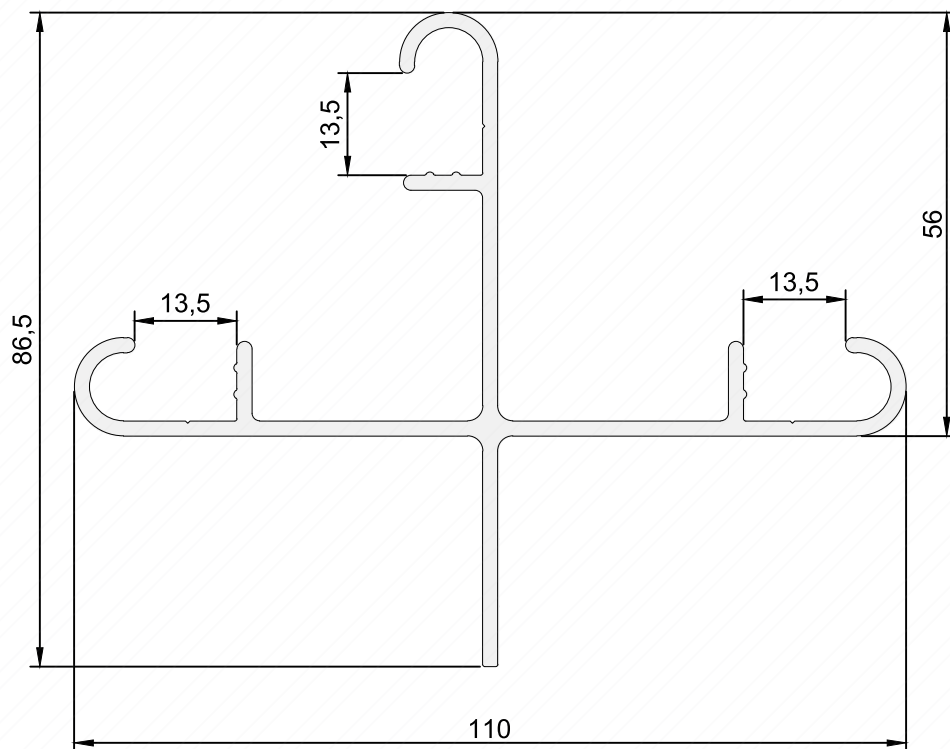


CX-396	Estufas	Peso (Kg/m) 0,874
--------	---------	-------------------

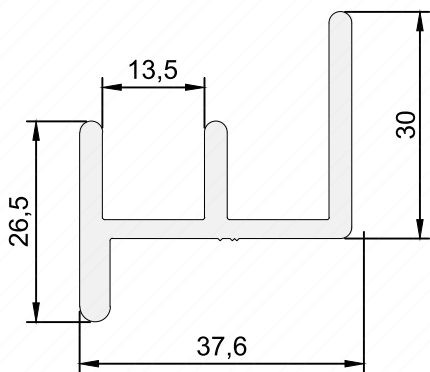
CX-397	Estufas	Peso (Kg/m) 0,634
--------	---------	-------------------



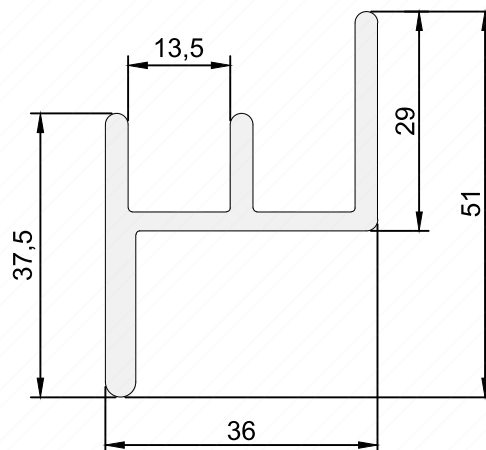
CX-416	Estufas	Peso (Kg/m) 0,497
--------	---------	-------------------



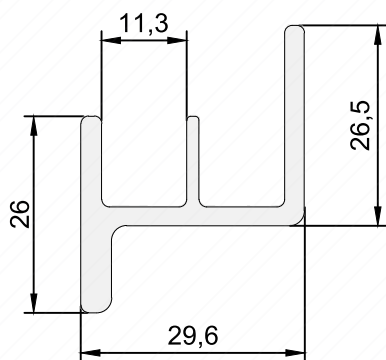
CX-499	Estufas	Peso (Kg/m) 1,434
--------	---------	-------------------



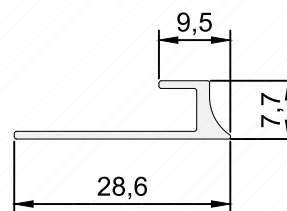
TP-190	Janela Ônibus - Automóveis	Peso (Kg/m) 0,785
--------	----------------------------	-------------------



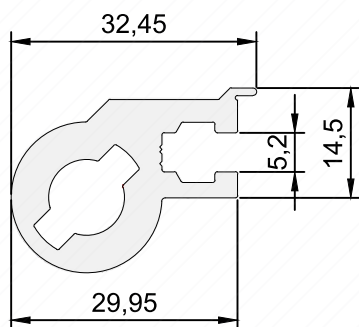
TP-195	Janela Ônibus - Automóveis	Peso (Kg/m) 0,785
--------	----------------------------	-------------------



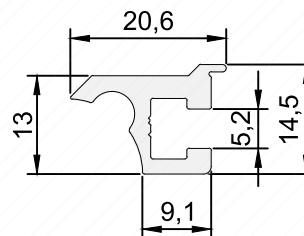
TP-193	Janela Ônibus - Automóveis	Peso (Kg/m) 0,629
--------	----------------------------	-------------------



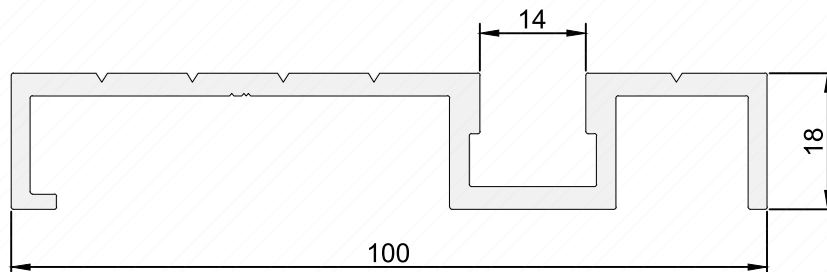
TP-210	Remate	Peso (Kg/m) 0,129
--------	--------	-------------------



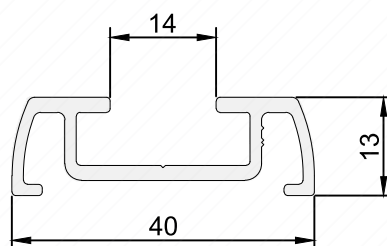
AP-545	Perfil Maior - Ônibus	Peso (Kg/m) 0,870
--------	-----------------------	-------------------



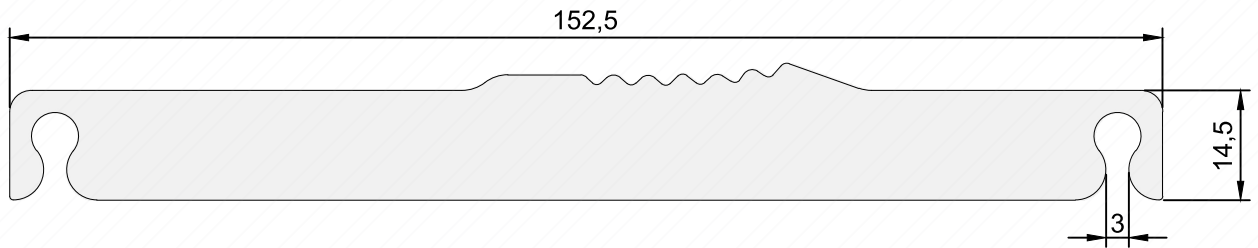
AP-546	Perfil Menor - Ônibus	Peso (Kg/m) 0,270
--------	-----------------------	-------------------



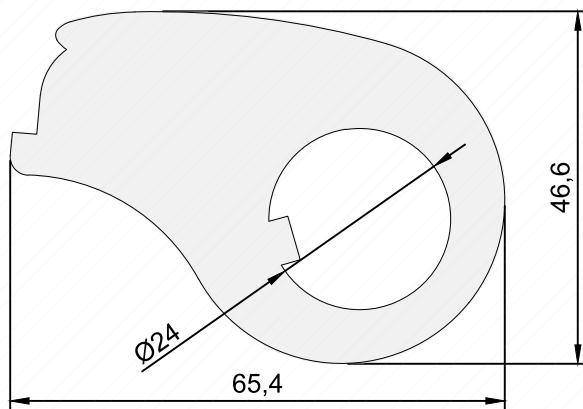
AP-547	Soleira - Ônibus	Peso (Kg/m) 1,294
--------	------------------	-------------------



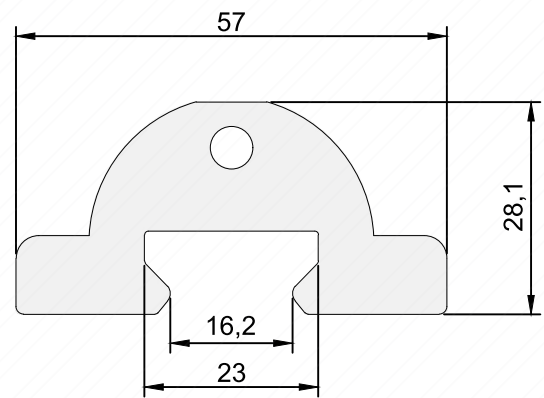
AP-421	Trilho	Peso (Kg/m) 0,425
--------	--------	-------------------



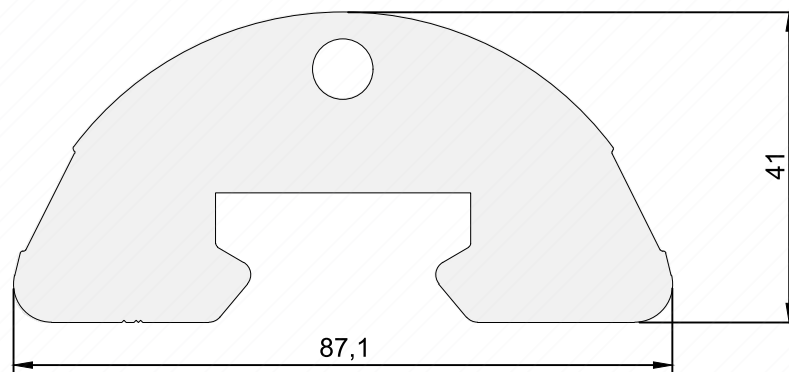
TP-125	Linha Náutica	Peso (Kg/m) 5,940
--------	---------------	-------------------



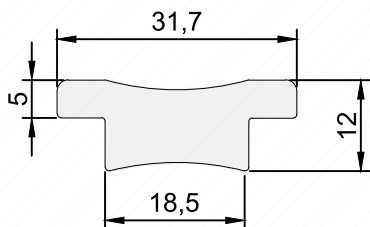
TP-127	Stopper - Linha Náutica	Peso (Kg/m) 4,418
--------	-------------------------	-------------------



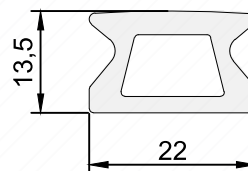
TP-177	Linha Náutica	Peso (Kg/m) 2,225
--------	---------------	-------------------



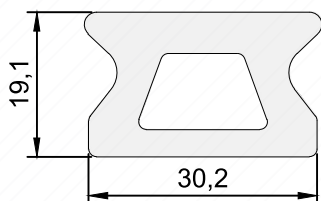
TP-189	Linha Náutica	Peso (Kg/m) 5,918
--------	---------------	-------------------



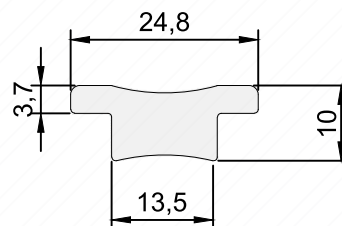
TP-200	Trilho - Linha Náutica	Peso (Kg/m) 0,705
--------	------------------------	-------------------



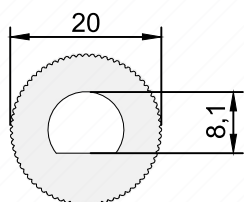
TP-201	Trilho - Linha Náutica	Peso (Kg/m) 0,438
--------	------------------------	-------------------



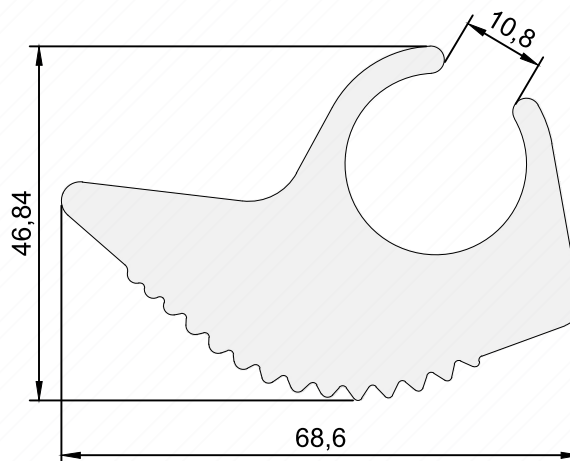
TP-198	Trilho - Linha Náutica	Peso (Kg/m) 4,418
--------	------------------------	-------------------



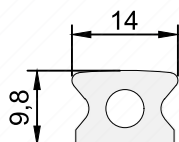
TP-199	Trilho - Linha Náutica	Peso (Kg/m) 0,441
--------	------------------------	-------------------



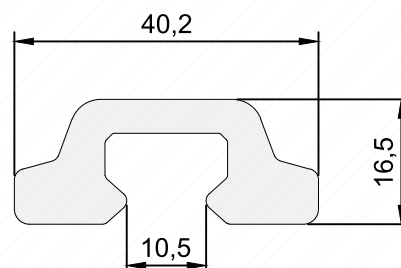
BK-629	Perfil Hitachi	Peso (Kg/m) 0,648
--------	----------------	-------------------



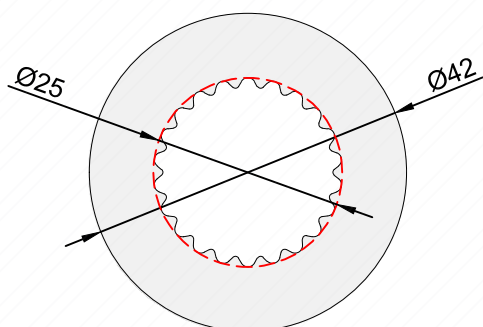
TP-126	Stopper - Linha Náutica	Peso (Kg/m) 3,699
--------	-------------------------	-------------------



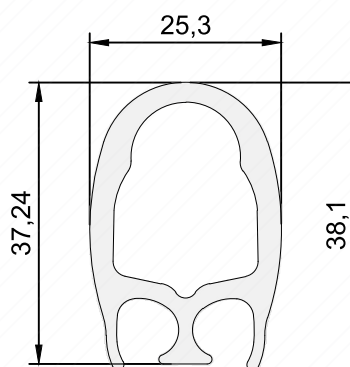
TP-128	Carro - Linha Náutica	Peso (Kg/m) 0,705
--------	-----------------------	-------------------



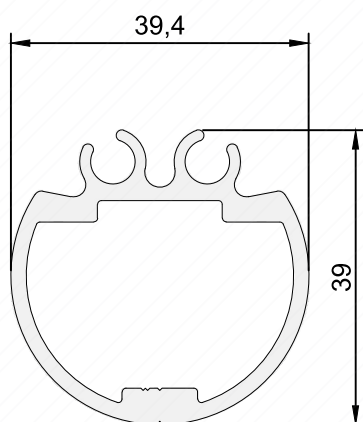
TP-129	Carro - Linha Náutica	Peso (Kg/m) 0,985
--------	-----------------------	-------------------



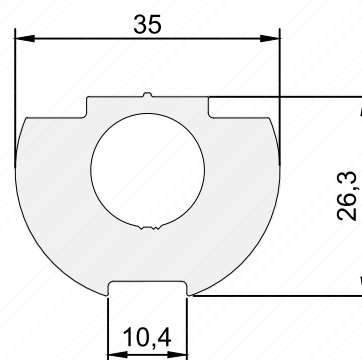
TP-140	Roldana - Linha Náutica	Peso (Kg/m) 2,539
--------	-------------------------	-------------------



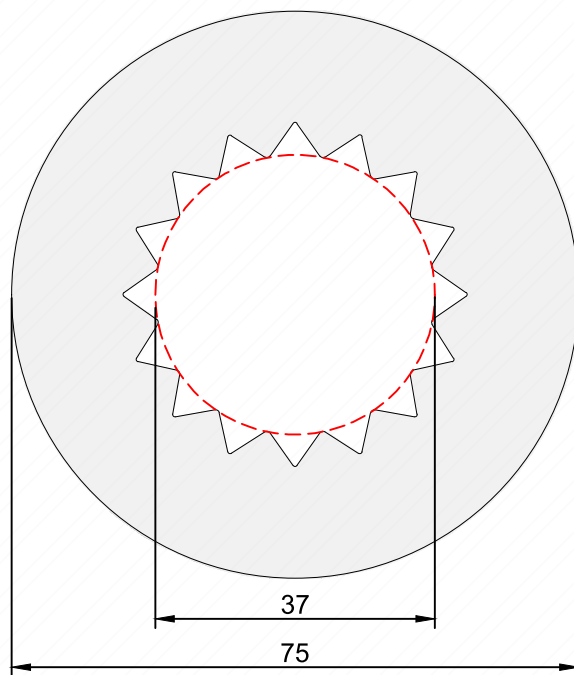
AP-600	Linha Náutica	Peso (Kg/m) 0,855
--------	---------------	-------------------



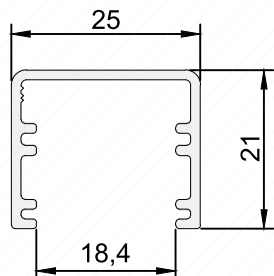
TP-173	Acessórios - Linha Náutica	Peso (Kg/m) 0,881
--------	----------------------------	-------------------



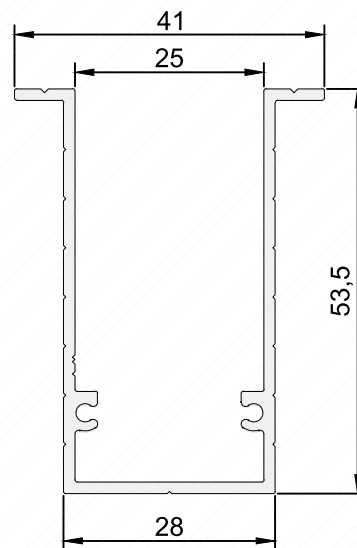
TP-188	Emenda - Linha Náutica	Peso (Kg/m) 1,515
--------	------------------------	-------------------



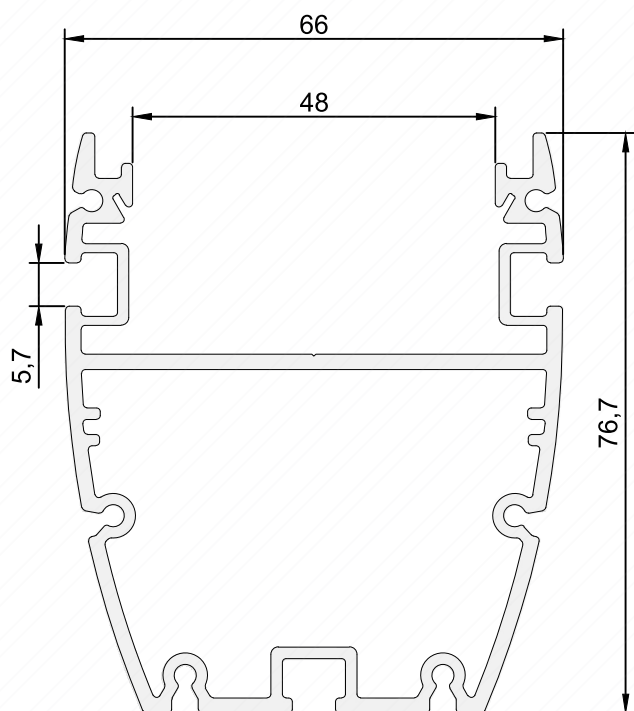
TP-196	Roldana Catraca 600	Peso (Kg/m) 8,426
--------	---------------------	-------------------



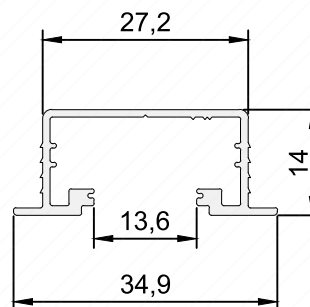
EE-425	Carcaça Luminária	Peso (Kg/m) 0,278
--------	-------------------	-------------------



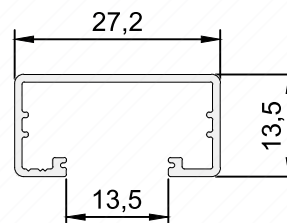
EE-502	Guia - Luminárias	Peso (Kg/m) 0,637
--------	-------------------	-------------------



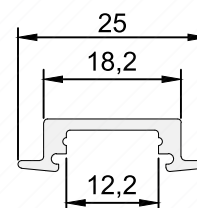
EE-502	Carcaça - Luminária	Peso (Kg/m) 1,852
--------	---------------------	-------------------



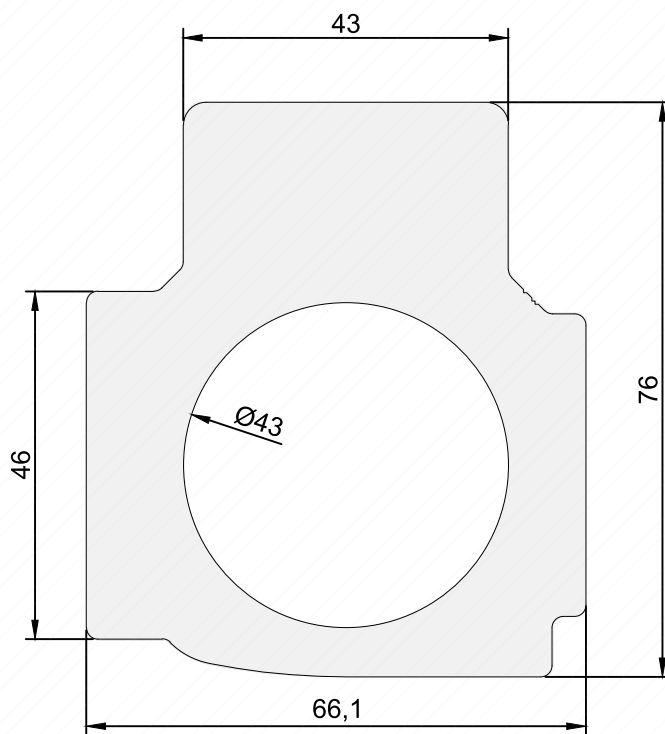
DV-557	Carcaça Luminária	Peso (Kg/m) 0,236
--------	-------------------	-------------------



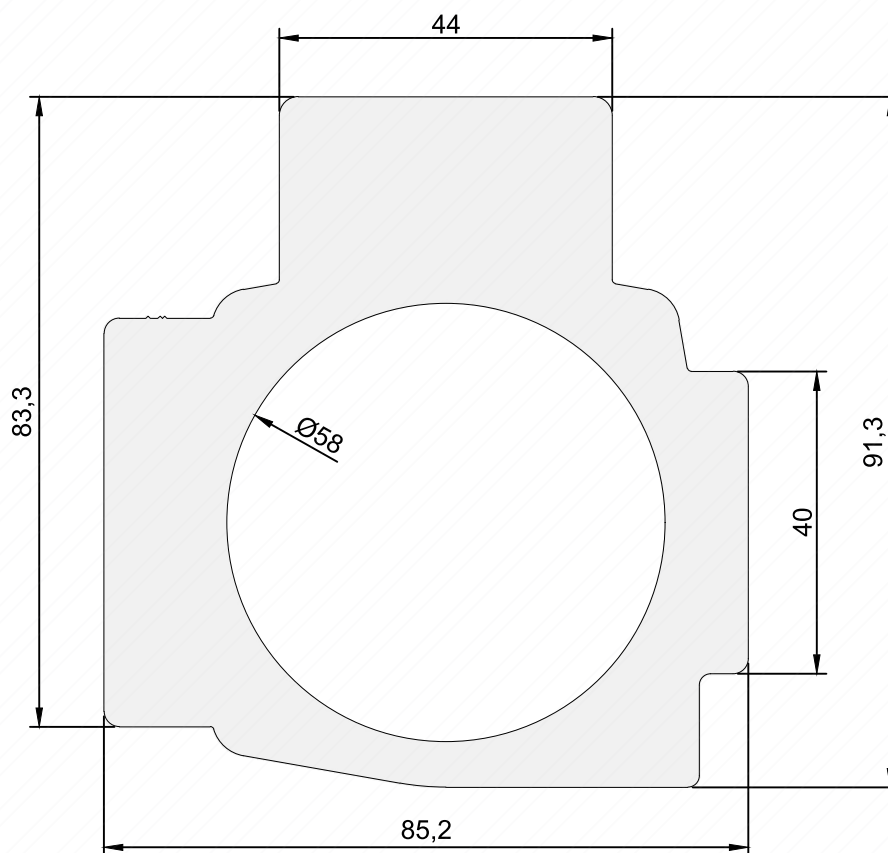
DV-446	Luminárias	Peso (Kg/m) 0,187
--------	------------	-------------------



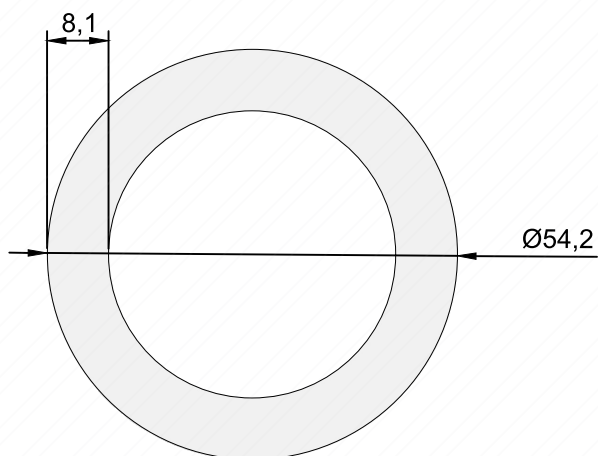
PML-001	Base - Fita LED	Peso (Kg/m) 0,161
---------	-----------------	-------------------



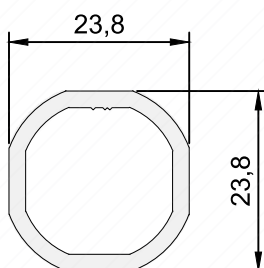
EE-400	Bomba Pneumática	Peso (Kg/m) 7,745
--------	------------------	-------------------



EE-400	Carcaça - Atuadores	Peso (Kg/m) 9,869
--------	---------------------	-------------------

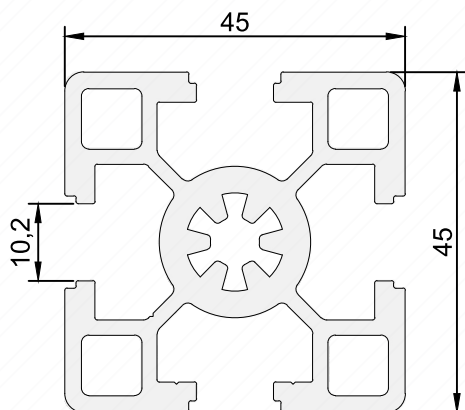


AP-530	Tube Tanque - Boia	Peso (Kg/m) 3,179
--------	--------------------	-------------------

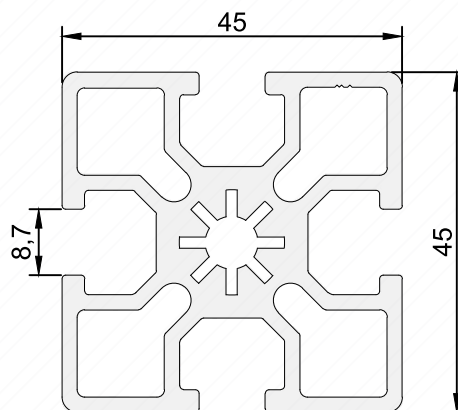


AP-585	Barras De Sustentação	Peso (Kg/m) 0,430
--------	-----------------------	-------------------

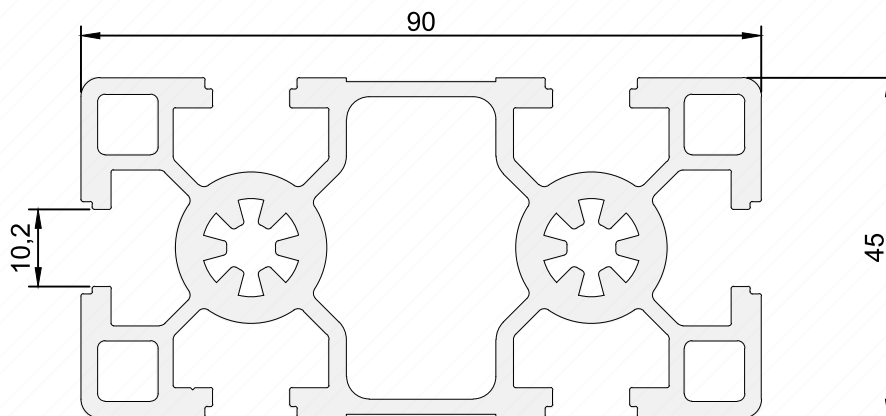
Modulares



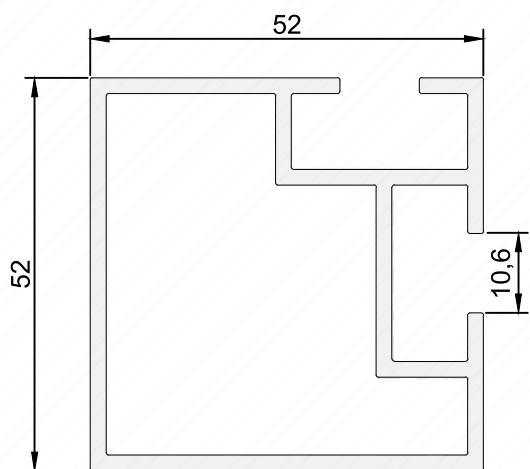
BK-321	Modular - 45x45	Peso (Kg/m) 2,070
--------	-----------------	-------------------



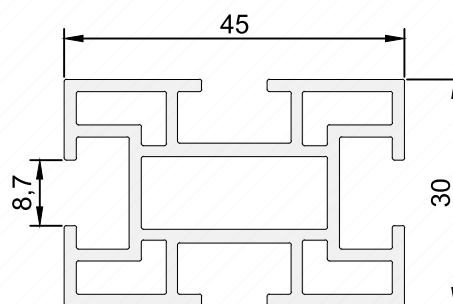
EE-210	Modular - 45x45	Peso (Kg/m) 1,975
--------	-----------------	-------------------



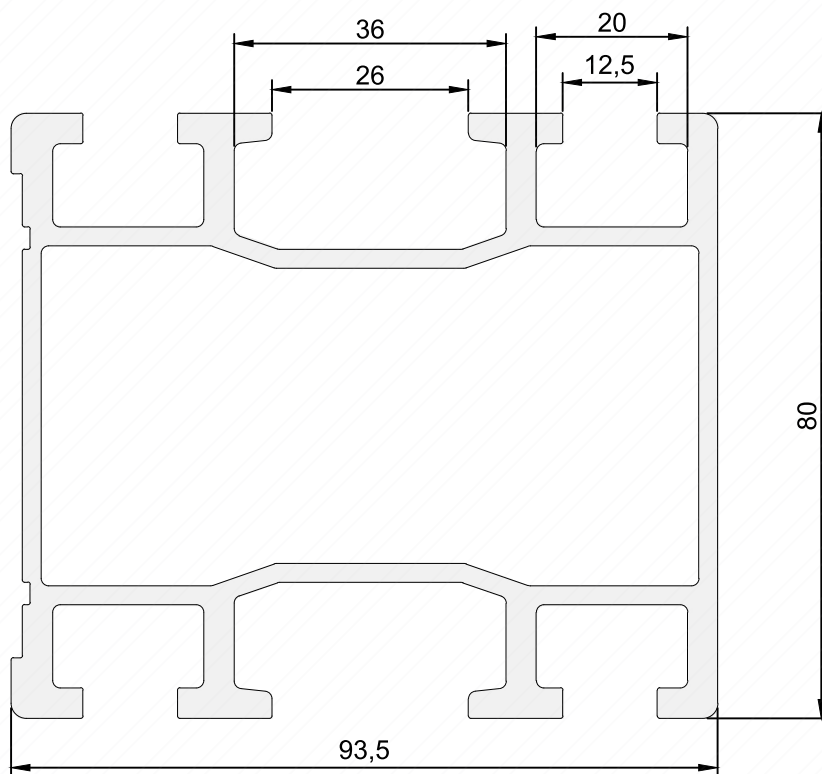
BK-320	Modular - 90x40	Peso (Kg/m) 3,573
--------	-----------------	-------------------



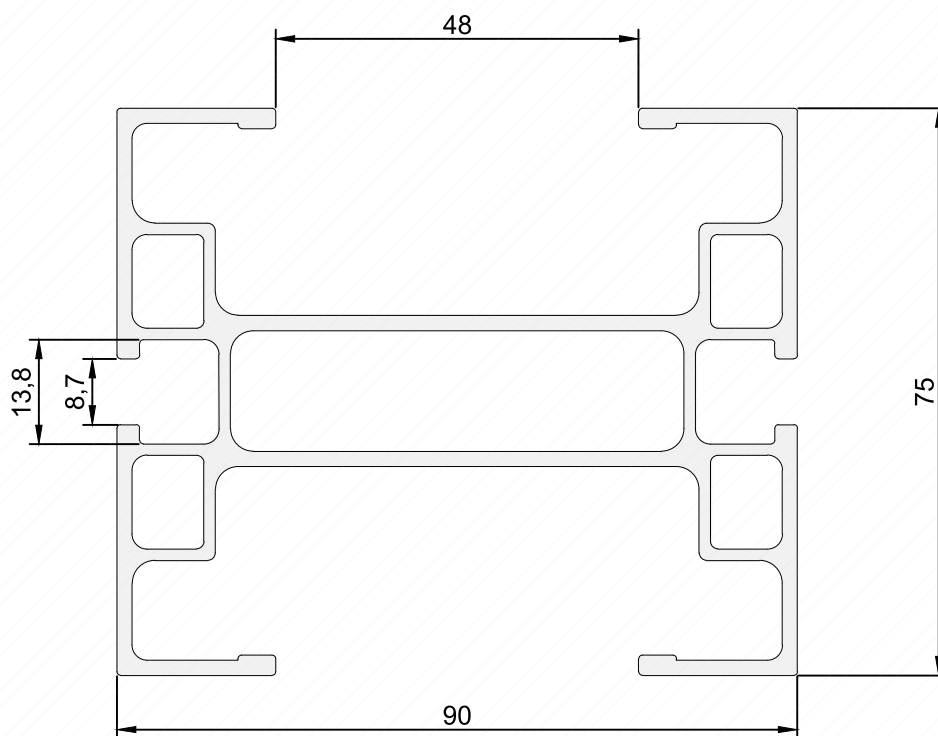
IPD-001	Modular - 52 x 52	Peso (Kg/m) 1,419
---------	-------------------	-------------------



BK-881	Modular - 45x30	Peso (Kg/m) 1,088
--------	-----------------	-------------------

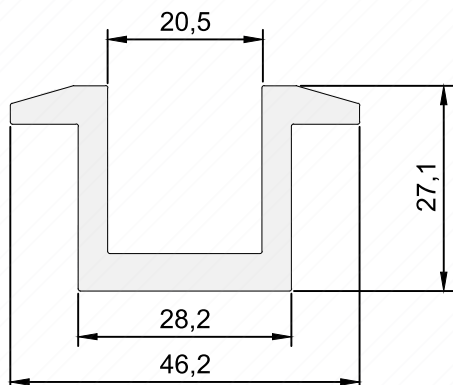


PMP-001	Mesa Manuseio Extrusão	Peso (Kg/m) 3,757
---------	------------------------	-------------------

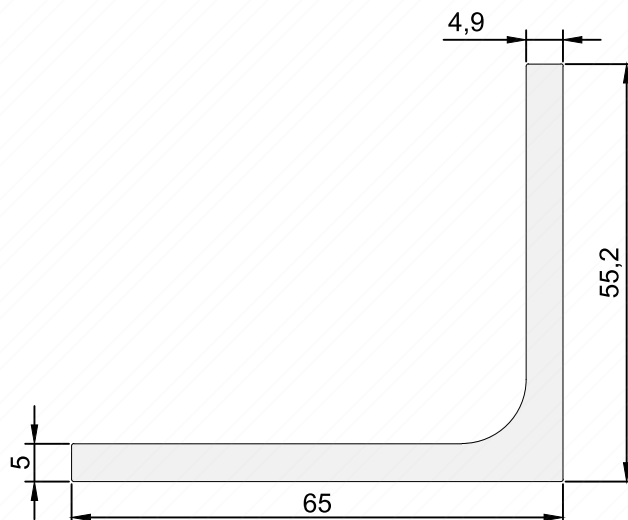


EE-168	Modular - 90x75	Peso (Kg/m) 2,698
--------	-----------------	-------------------

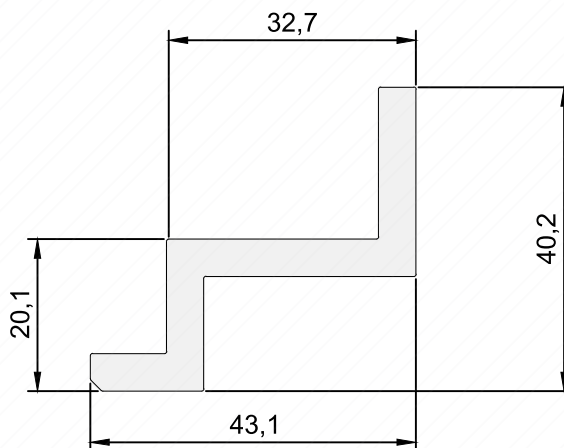
Painéis Fotovoltaicos



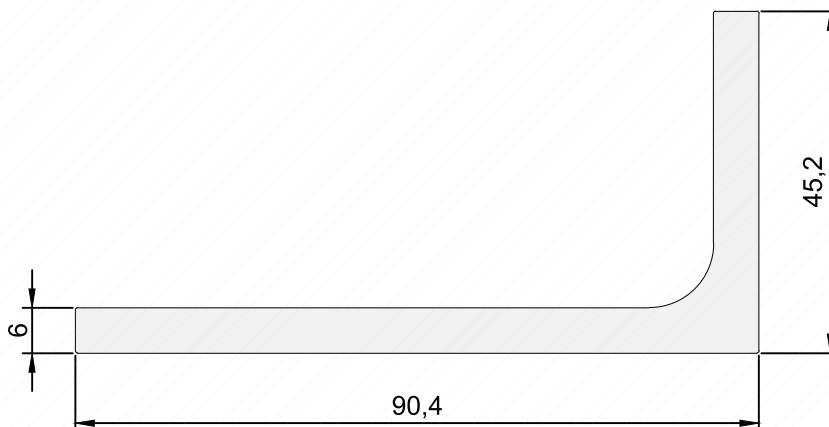
Presilha Painéis Fotovoltaicos Peso (Kg/m) 1,039



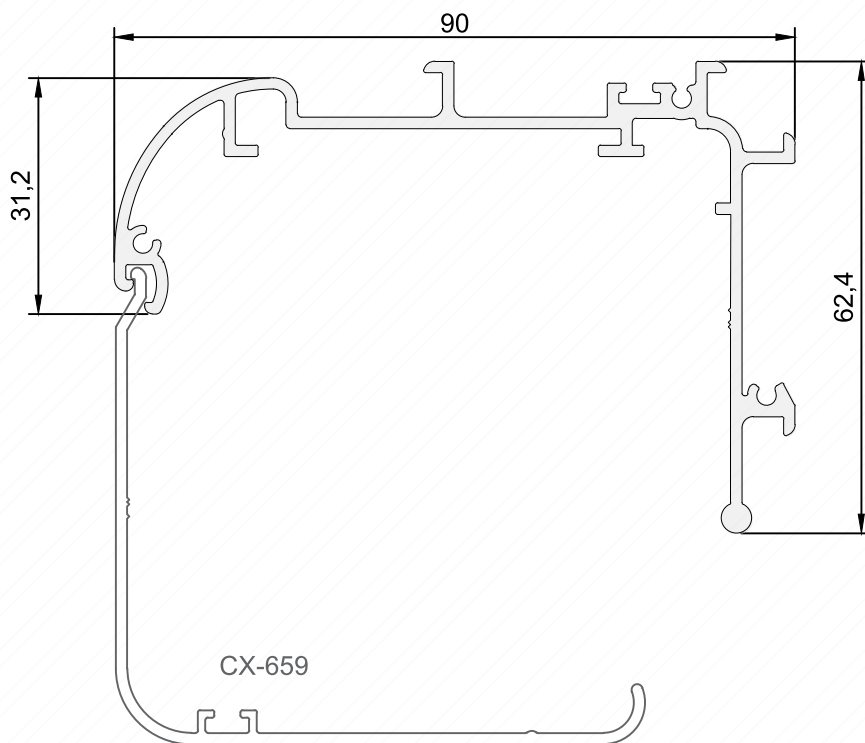
BK-883 Cantoneira 65 x 55,2 Peso (Kg/m) 1,589



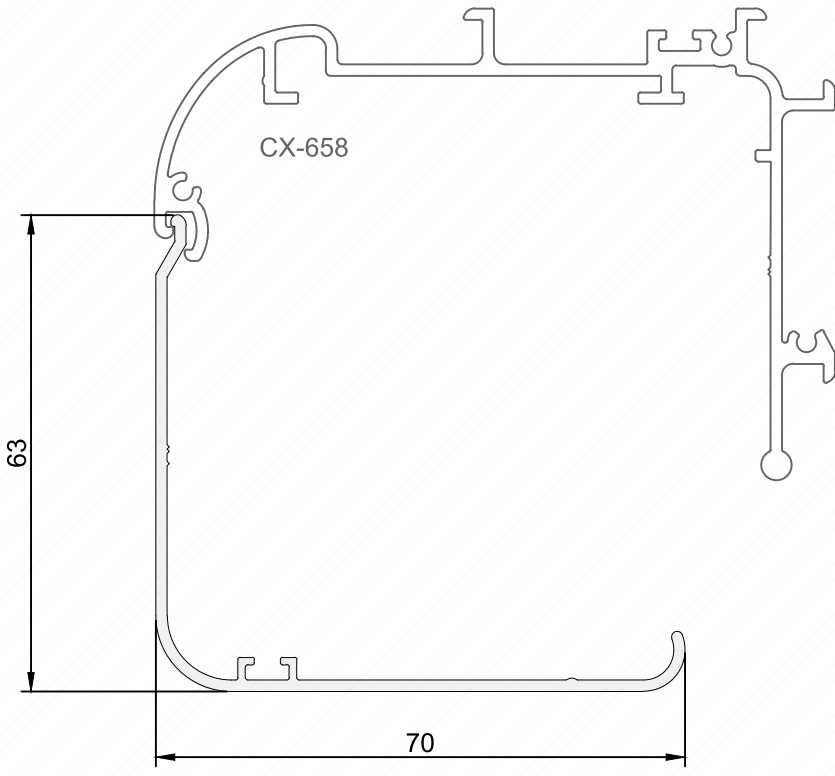
BK-876 Perfil "Z" Peso (Kg/m) 1,047



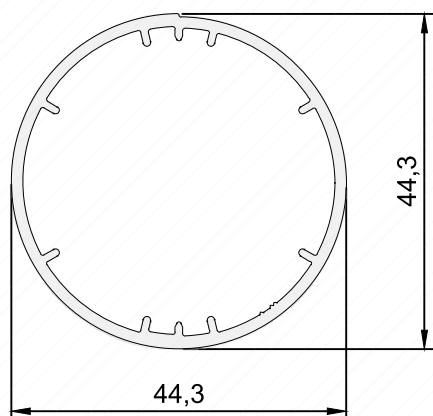
BK-879 Cantoneira 90x45 Peso (Kg/m) 2,148



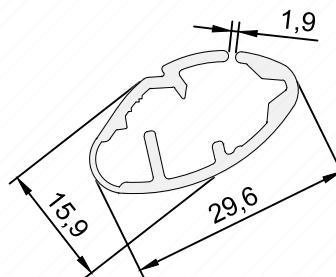
CX-658	Caixa Persianas	Peso (Kg/m) 1,046
--------	-----------------	-------------------



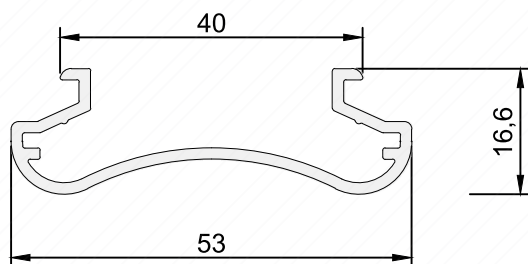
CX-659	Capa Da Caixa Persianas	Peso (Kg/m) 0,561
--------	-------------------------	-------------------



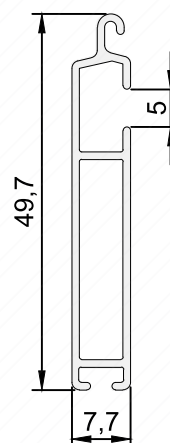
CX-657	Rolos Persianas	Peso (Kg/m) 0,610
--------	-----------------	-------------------



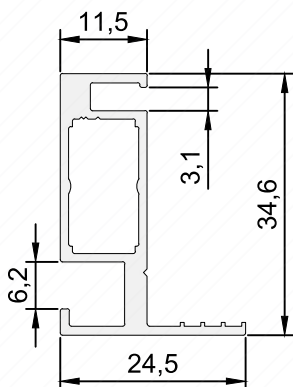
CX-660	Termnal Persianas	Peso (Kg/m) 0,361
--------	-------------------	-------------------



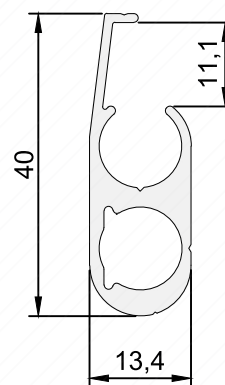
CX-661	Capa Persianas	Peso (Kg/m) 0,412
--------	----------------	-------------------



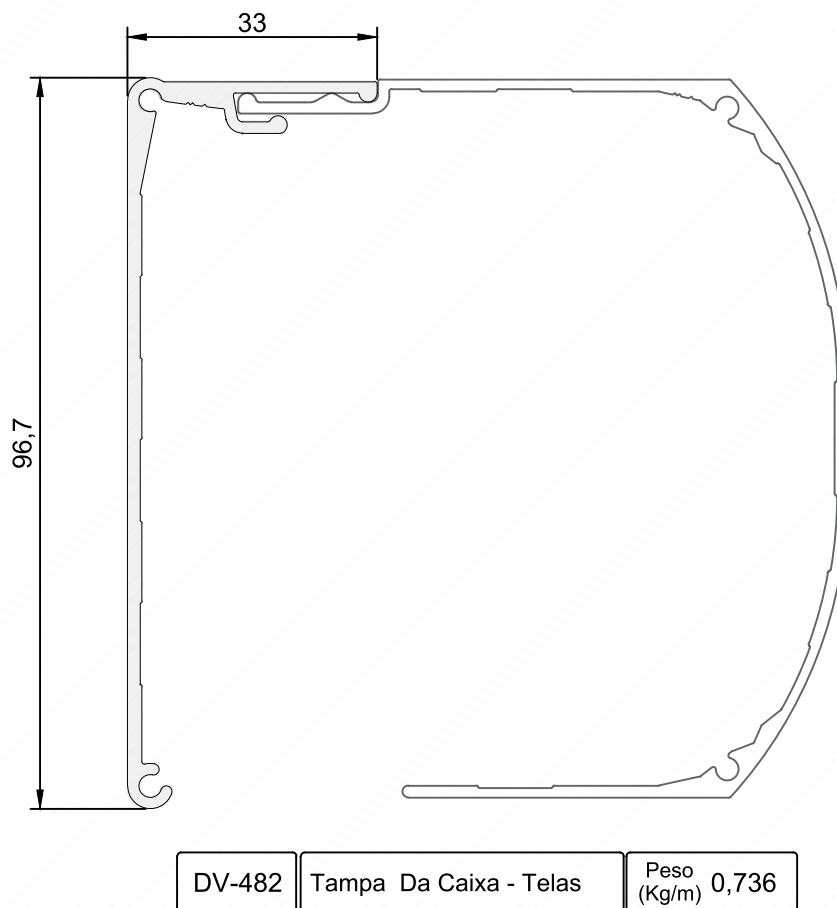
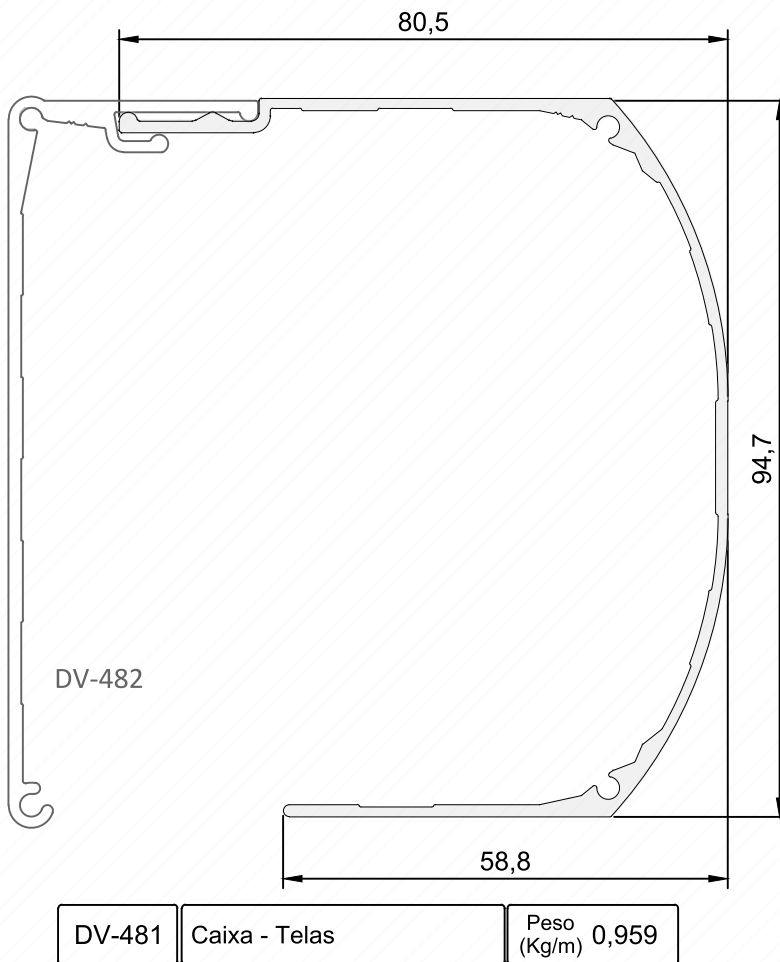
CX-903	Terminal - Persiana Integrada	Peso (Kg/m) 0,300
--------	-------------------------------	-------------------

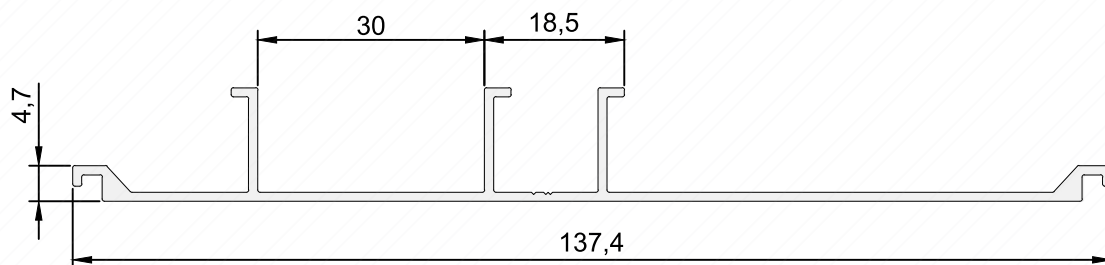


DV-479	Telas	Peso (Kg/m) 0,420
--------	-------	-------------------

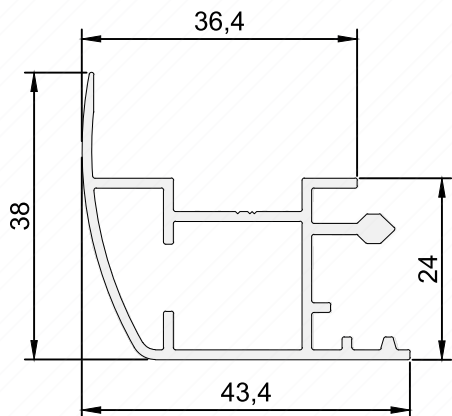


DV-480	Terminal - Telas	Peso (Kg/m) 0,460
--------	------------------	-------------------

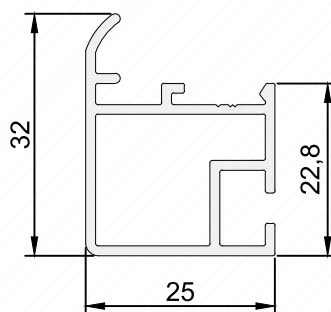




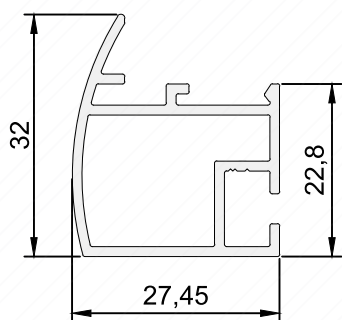
DV-478	Telas	Peso (Kg/m) 0,654
--------	-------	-------------------



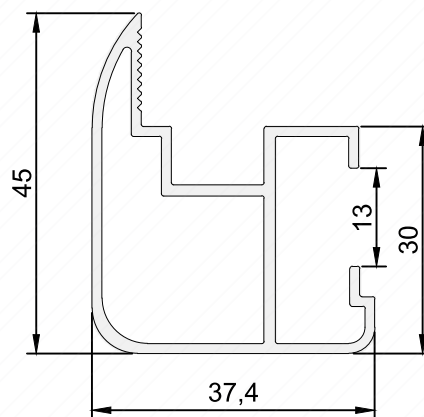
BK-618	Quadro - Refrigeração	Peso (Kg/m) 0,582
--------	-----------------------	-------------------



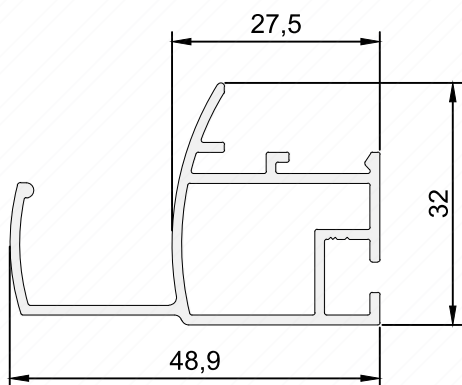
BK-619	Quadro - Refrigeração	Peso (Kg/m) 0,428
--------	-----------------------	-------------------



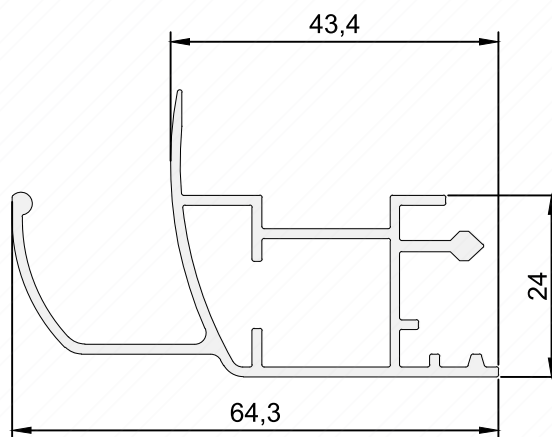
BK-630	Quadro - Refrigeração	Peso (Kg/m) 0,440
--------	-----------------------	-------------------



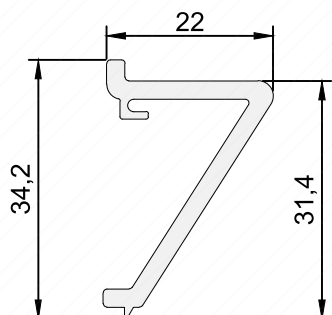
BK-727	Quadro - Refrigeração	Peso (Kg/m) 0,635
--------	-----------------------	-------------------



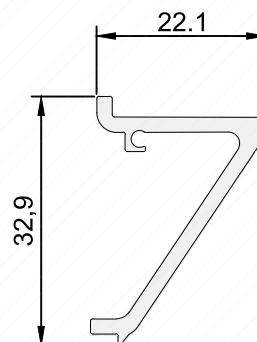
BK-799	Quadro - Refrigeração	Peso (Kg/m) 0,631
--------	-----------------------	-------------------



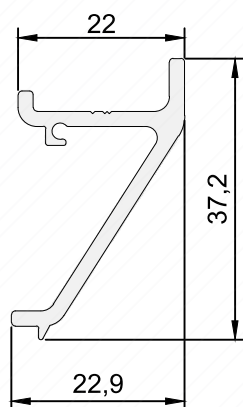
BK-849	Quadro - Refrigeração	Peso (Kg/m) 0,735
--------	-----------------------	-------------------



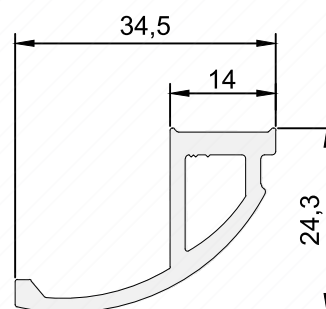
BK-843	Puxador - Refrigeração	Peso (Kg/m) 0,406
--------	------------------------	-------------------



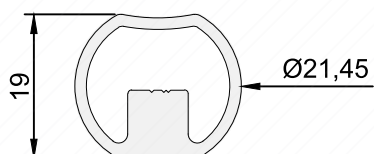
BK-858	Puxador - Refrigeração	Peso (Kg/m) 0,337
--------	------------------------	-------------------



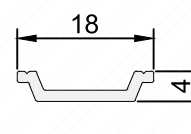
BK-623	Puxador - Refrigeração	Peso (Kg/m) 0,379
--------	------------------------	-------------------



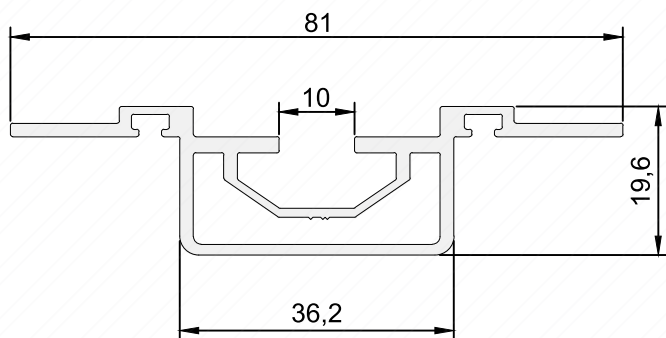
BK-839	Puxador - Refrigeração	Peso (Kg/m) 0,451
--------	------------------------	-------------------



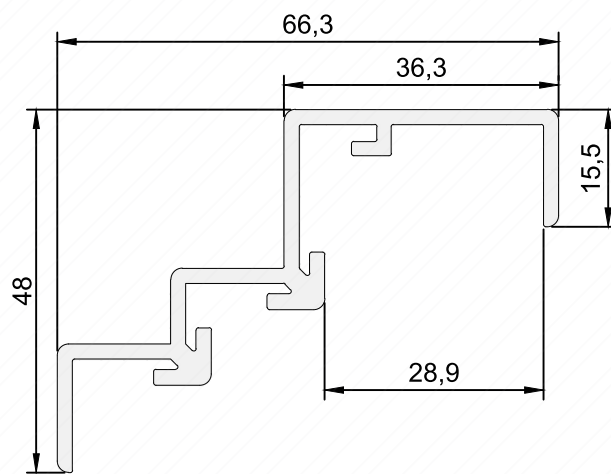
BK-620	Puxador - Refrigeração	Peso (Kg/m) 0,423
--------	------------------------	-------------------



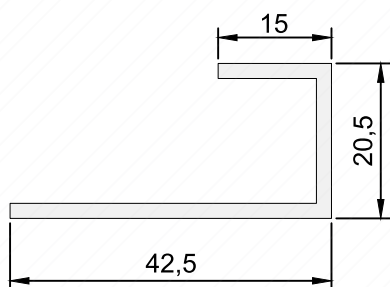
BK-628	Cremalheira - Refrigeração	Peso (Kg/m) 0,087
--------	----------------------------	-------------------



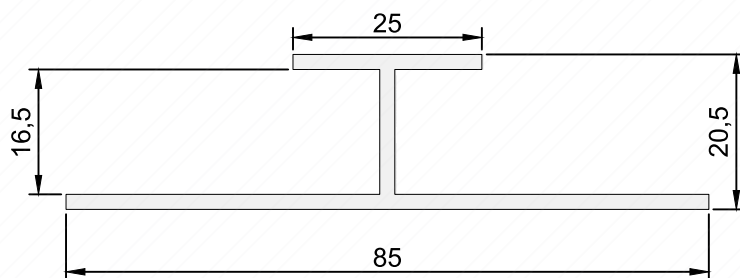
BK-812	Travessa - Refrigeração	Peso (Kg/m) 0,787
--------	-------------------------	-------------------



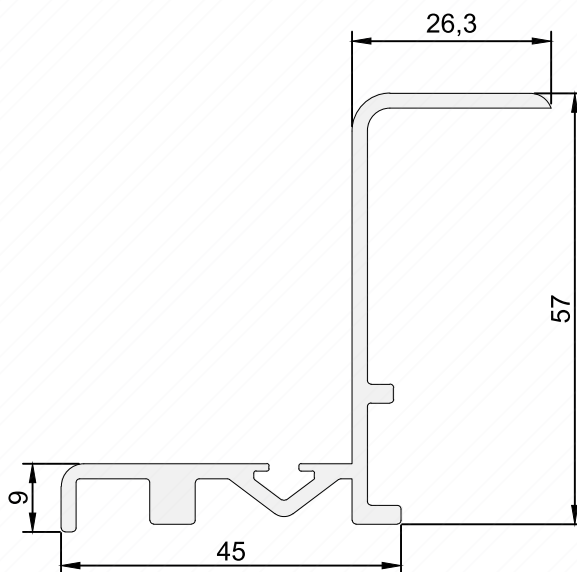
BK-822	Perfil Colarinho - Refrigeração	Peso (Kg/m) 0,867
--------	---------------------------------	-------------------



PMS-003	Refrigeração	Peso (Kg/m) 0,402
---------	--------------	-------------------




PMS-004	Refrigeração	Peso (Kg/m) 0,688
---------	--------------	-------------------




PMS-001	Marco - Refrigeração	Peso (Kg/m) 0,866
---------	----------------------	-------------------

PERFI **Sud**
Extrusão de alumínio


 Rod. SC 370, km 170 s/n Pouso Alto, Gravatal - SC

 (48) 3628.0666

 (48) 9 9865.0240

 www.perfisud.com.br

 contato@perfisud.com.br

 [perfisud](https://www.instagram.com/perfisud)