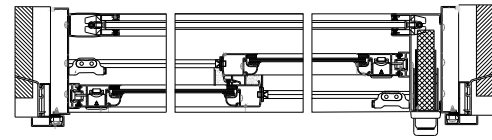


VERSATIC 25



PERFISUD
EXTRUSÃO DE ALUMÍNIO

CATÁLOGO TÉCNICO





Localizada na cidade de Gravatal, Santa Catarina, a **PERFISUD** atende a demanda de extrusão de alumínio, desde 2007, com eficiência e comprometimento.

A PERFISUD conta com 2 prensas de 5" e 1 de 7", tendo uma capacidade instalada de 1.500 ton/mês.

No ano de 2021, a PERFISUD inaugurou uma unidade de pintura eletrostática, a **COLORSUD**. Uma linha Power Free moderna, inovadora e altamente tecnológica. Com laboratório próprio, atendendo todas as normas para a garantia do processo e qualidade do serviço prestado. A COLORSUD tem como parceiros os melhores fornecedores, homologados **Qualicoat**. Tudo isso para lhe entregar um produto altamente qualificado e seguro, que com certeza irá superar suas expectativas.

PERFISUD
EXTRUSÃO DE ALUMÍNIO

COLORSUD
TECNOLOGIA EM PINTURA

Missão

Atuar no mercado de alumínio com responsabilidade, qualidade e pontualidade na busca da melhor solução para todos.

Visão

Ser referência em qualidade e atendimento criando cada vez mais oportunidades de negócio.

Valores

Flexibilidade, Honestidade, Inovação e Responsabilidade.



Linha de Acabamento Madeira por Sublimação.

O processo de Sublimação tem a finalidade de agregar aos Perfis de Alumínio, um acabamento decorativo semelhante à madeira. Assim, aumentamos a durabilidade e resistência do Alumínio e combinamos com a elegância decorativa da madeira. Essa combinação representa mais sustentabilidade e redução da degradação ambiental.



Toda a linha sublimada com 10 anos de Garantia.

TIPOLOGIAS

Pág. 12

ÍNDICE DE PERFIS

Pág. 15

PERFIS

Pág.20

USINAGENS

Pág. 97

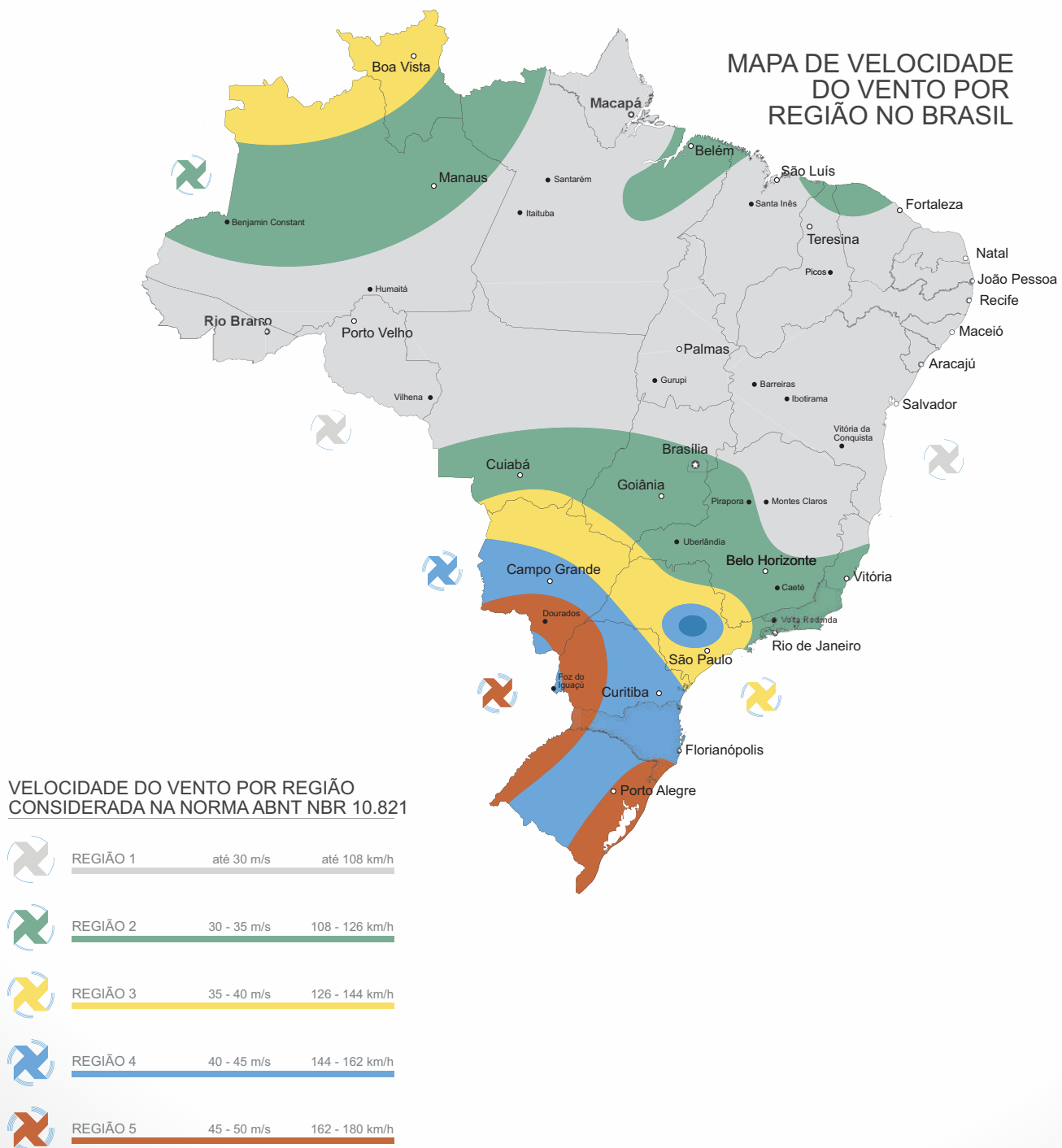
MONTAGENS

Pág. 115

Determinação da pressão de ensaio que deve ser aplicada na esquadria conforme a sua localização.

A - Identifique na figura abaixo a região do País onde está localizada a sua edificação. (Ex: Gravatal - Região V)

Figura 1 - Isopletas da velocidade básica. Fonte: ABNT NBR 6123



B - Com a Região encontrada no gráfico de isoplefas (Figura 1), verifique na tabela abaixo a Pressão de Ensaio de acordo com a altura ou quantidade de pavimentos da sua edificação;

Quantidade de Pavimentos	Altura Máxima	Região do País	Pressão de ensaio Pe, em (Pa) Positiva e negativa $Pe = Pp \times 1,2$	Pressão de segurança Ps, em (Pa) Positiva e negativa $Pe = Pp \times 1,5$	Pressão de água Pa, em (Pa) $Pe = Pp \times 1,2$
02	6 m	I	350	520	60
		II	470	700	80
		III	610	920	100
		IV	770	1160	130
		V	950	1430	160
05	15 m	I	420	640	70
		II	580	860	100
		III	750	1130	130
		IV	950	1430	160
		V	1180	1760	200
10	30 m	I	500	750	80
		II	680	1030	110
		III	890	1340	150
		IV	1130	1700	190
		V	1400	2090	230
20	60 m	I	600	900	100
		II	815	1220	140
		III	1060	1600	180
		IV	1350	2020	220
		V	1660	2500	280
30	90 m	I	660	980	110
		II	890	1340	150
		III	1170	1750	200
		IV	1480	2210	250
		V	1820	2730	300

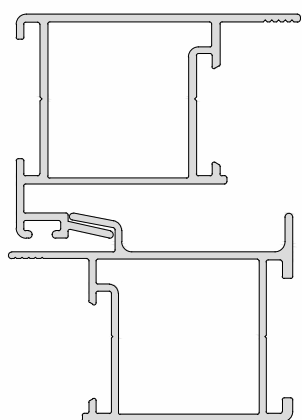
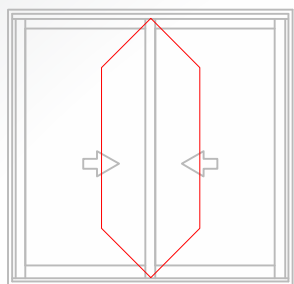
C - Com a Pressão de Ensaio definida, é possível verificar nas páginas dos Diagramas de Desempenho, as medidas máximas de largura e altura para as tipologias existentes em sua edificação. Para isso ligue o eixo da largura ou altura na curva referente à pressão de ensaio requerida e verifique a dimensão máxima correspondente.

Notas:

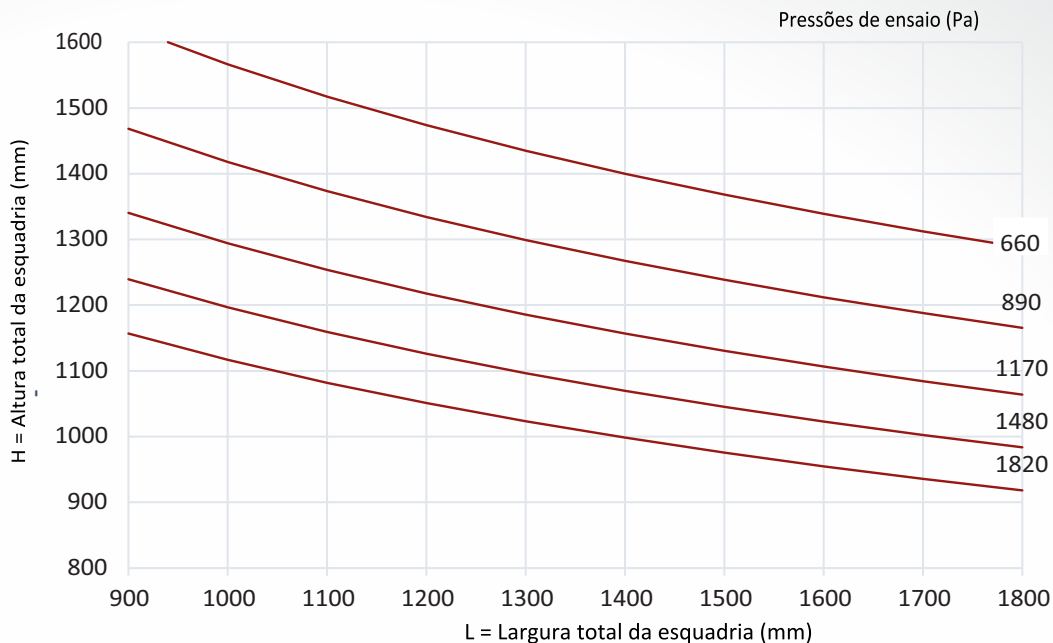
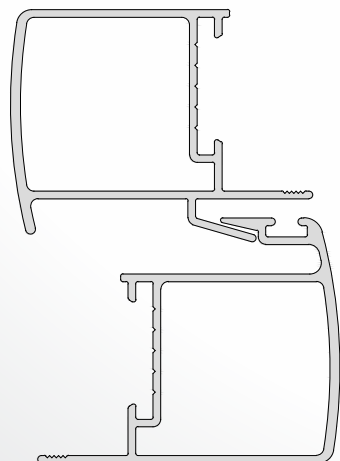
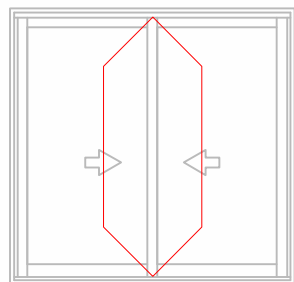
* Nos gráficos de desempenho, foram considerados os valores de Pressão de Ensaio e Pressão de Segurança de acordo com a norma **ABNT NBR 10821**. Para edifícios com especificações, localização, necessidades e exigências especiais de utilização, deve-se consultar a **ABNT NBR 6123** para a determinação da pressão de projeto (Pp) e pressão de ensaio (Pe), prevalecendo como mínimos os valores acima.

* A espessura mínima dos vidros deve ser calculada utilizando-se o valor da Pressão de Segurança requerida para a esquadria (para maiores informações consultar a **ABNT NBR 10821** parte 2 e 3).

Janela De Correr 2 Folhas



Janela De Correr 2 Folhas



PSU-041

Jx: 2,3350 cm⁴ | Wx: 1,2440 cm³

Jy: 2,4662 cm⁴ | Wy: 0,9191 cm³

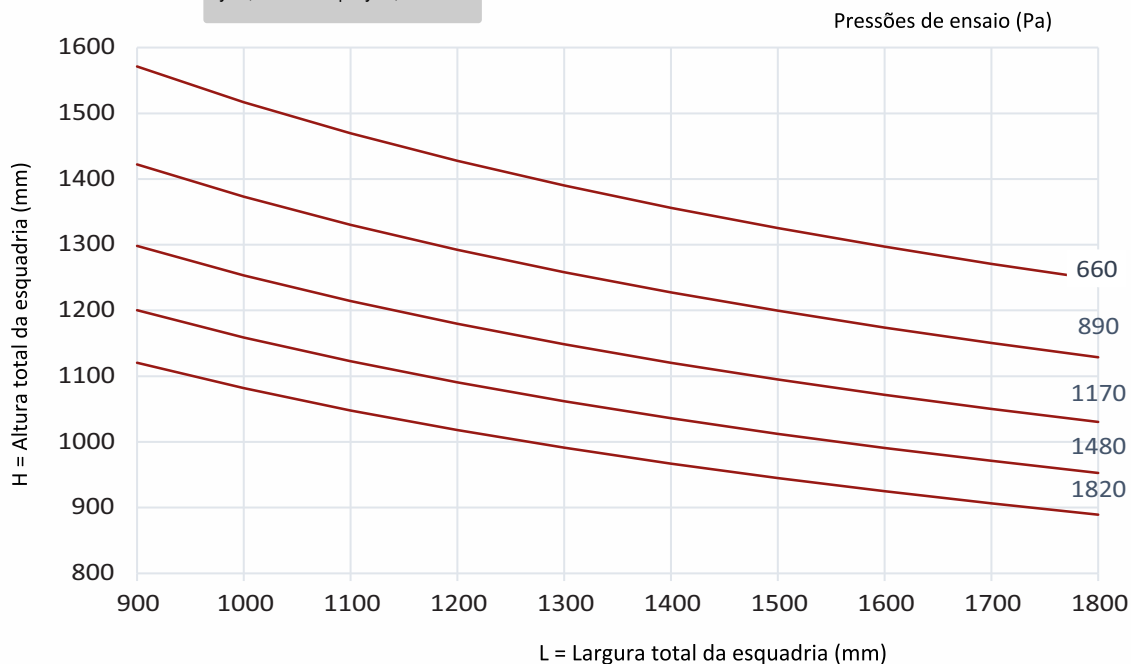
Jxt: 4,1280cm⁴ | Wxt: 2,4007 cm³

Tensão Admissível : 7 Kg / mm²
Flecha Admissível : H/175 ou 30mm

PSU-040

Jx: 1,7930 cm⁴ | Wx: 1,1567 cm³

Jy: 2,2822 cm⁴ | Wy: 0,9088 cm³



PSU-340

Jx: 1,5493cm⁴ | Wx: 1,0080 cm³

Jy: 1,9448 cm⁴ | Wy: 0,8130 cm³

Tensão Admissível : 7 Kg / mm²
Flecha Admissível : H/175 ou 30mm

PSU-341

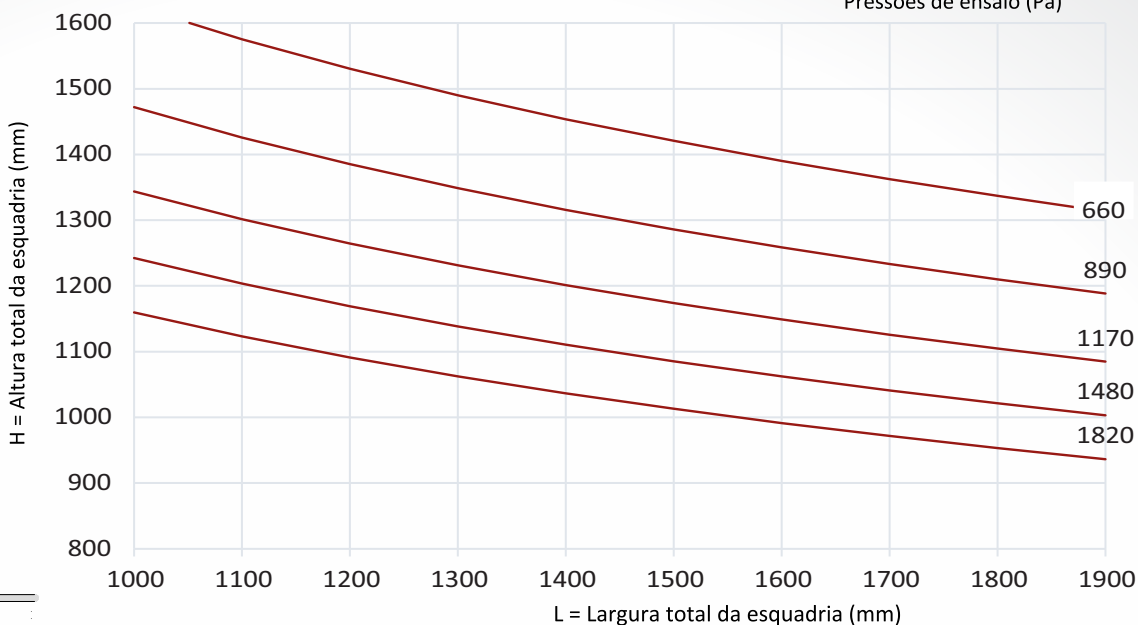
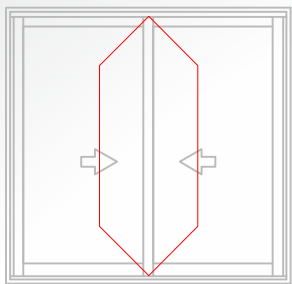
Jx: 2,2009 cm⁴ | Wx: 1,1421 cm³

Jy: 1,8978 cm⁴ | Wy: 0,7352 cm³

Jxt: 3,7502 cm⁴ | Wxt: 2,1501 cm³

OBS: As ilustrações estão em escala reduzidas

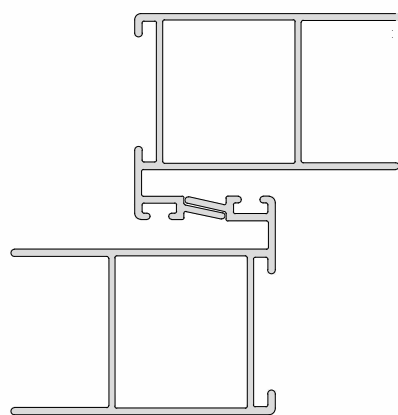
Janela De Correr 2 Folhas



PSU-070 Jx: 2,3101 cm⁴ | Wx: 1,3230 cm³
Jy: 2,7177 cm⁴ | Wy: 1,0376 cm³

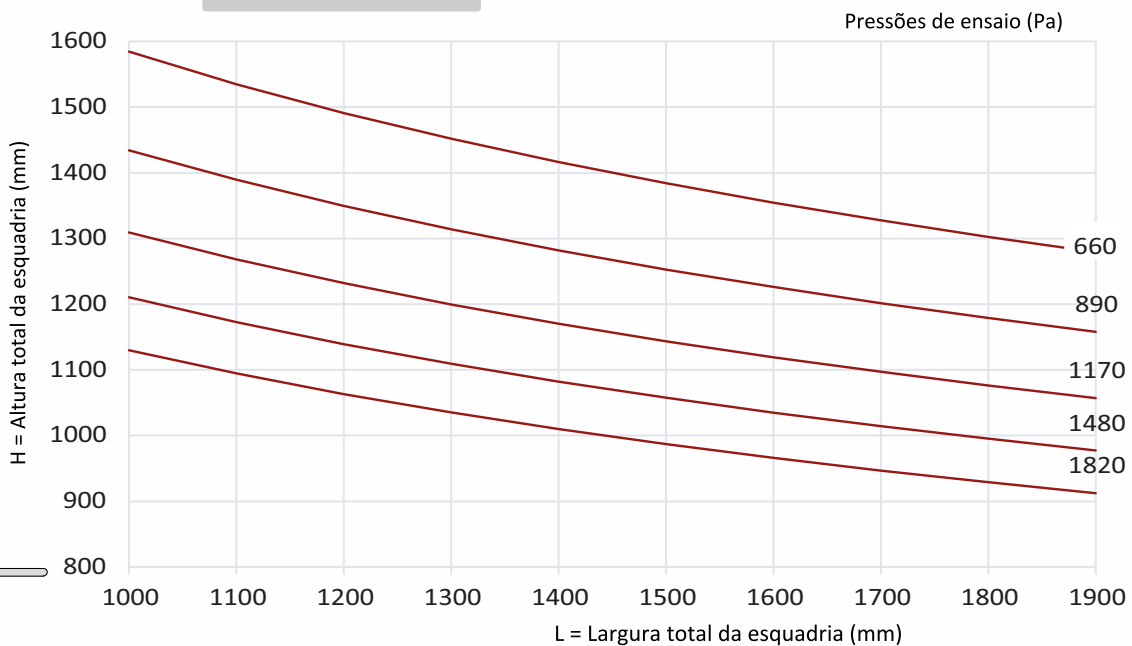
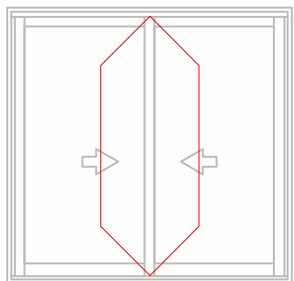
Jxt: 4,6202cm⁴ | Wxt: 2,6460 cm³

Tensão Admissível : 7 Kg / mm²
Flecha Admissível : H/175 ou 30mm



PSU-070 Jx: 2,3101 cm⁴ | Wx: 1,3230 cm³
Jy: 2,7177 cm⁴ | Wy: 1,0376 cm³

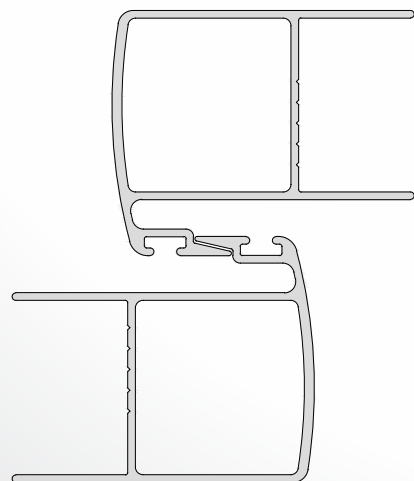
Janela De Correr 2 Folhas



PSU-370 Jx: 2,0564 cm⁴ | Wx: 1,2233cm³
Jy: 2,2167 cm⁴ | Wy: 0,8856 cm³

Jxt: 4,2731cm⁴ | Wxt: 2,1089 cm³

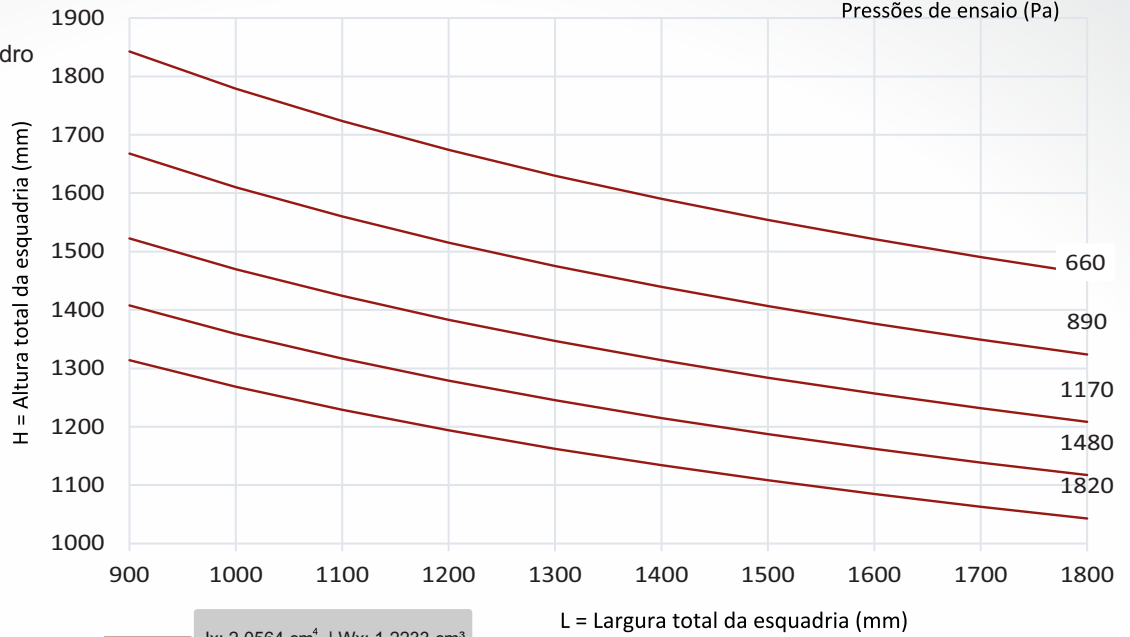
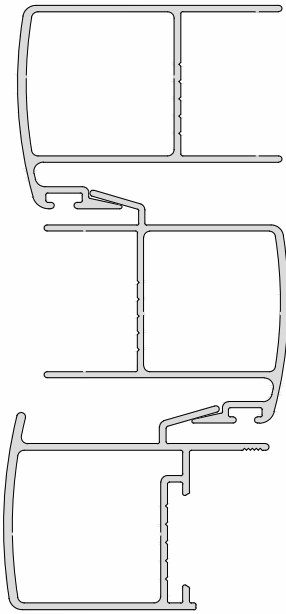
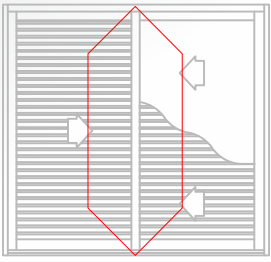
Tensão Admissível : 7 Kg / mm²
Flecha Admissível : H/175 ou 30mm



PSU-370 Jx: 1,7930 cm⁴ | Wx: 1,1567 cm³
Jy: 2,2822 cm⁴ | Wy: 0,9088 cm³

OBS: As ilustrações estão em escala reduzidas

Janela de Correr com 1 Folha de Vidro e 2 de Veneziana



PSU-370
Jx: 2,0564 cm⁴ | Wx: 1,2233 cm³
Jy: 2,2167 cm⁴ | Wy: 0,8856 cm³

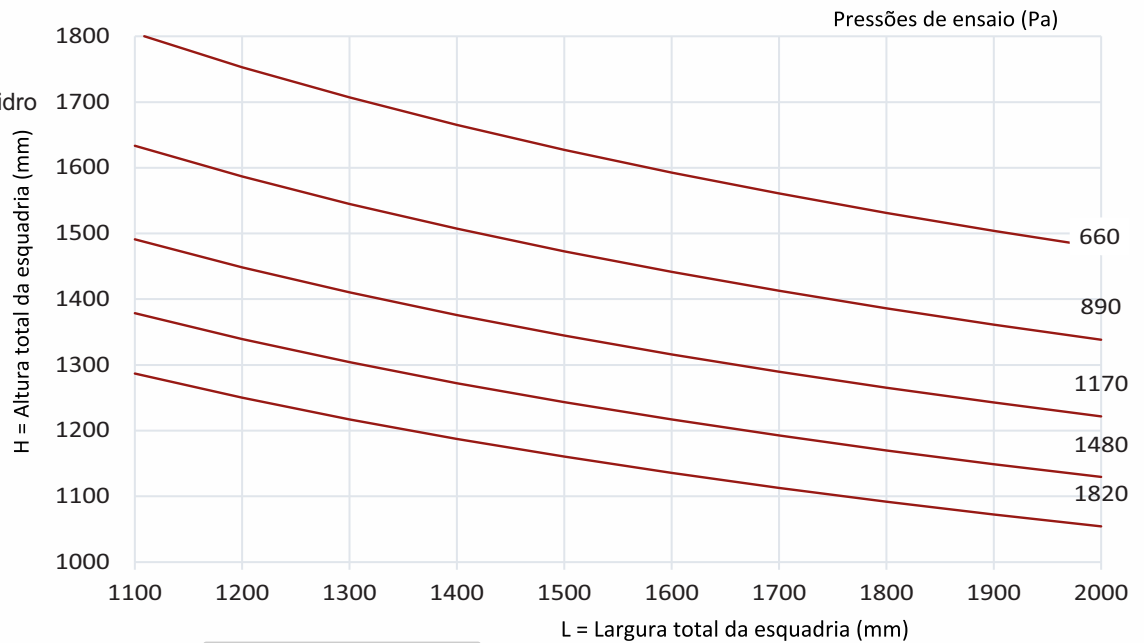
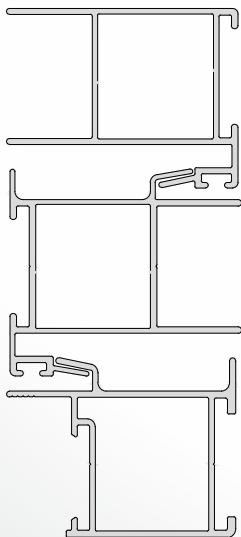
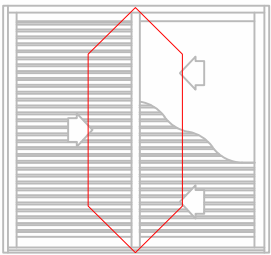
PSU-369
Jx: 2,4430 cm⁴ | Wx: 1,2208 cm³
Jy: 2,3834 cm⁴ | Wy: 0,9844 cm³

PSU-340
Jx: 1,5493 cm⁴ | Wx: 1,0080 cm³
Jy: 1,9448 cm⁴ | Wy: 0,8130 cm³

Jxt: 6,0487 cm⁴ | Wxt: 3,4521 cm³

Tensão Admissível : 7 Kg / mm²
Flecha Admissível : H/175 ou 30mm

Janela de Correr com 1 Folha de Vidro e 2 de Veneziana



PSU-069
Jx: 2,8417 cm⁴ | Wx: 1,4572 cm³
Jy: 3,2069 cm⁴ | Wy: 1,2497 cm³

PSU-070
Jx: 2,3101 cm⁴ | Wx: 1,3230 cm³
Jy: 2,7177 cm⁴ | Wy: 1,0376 cm³

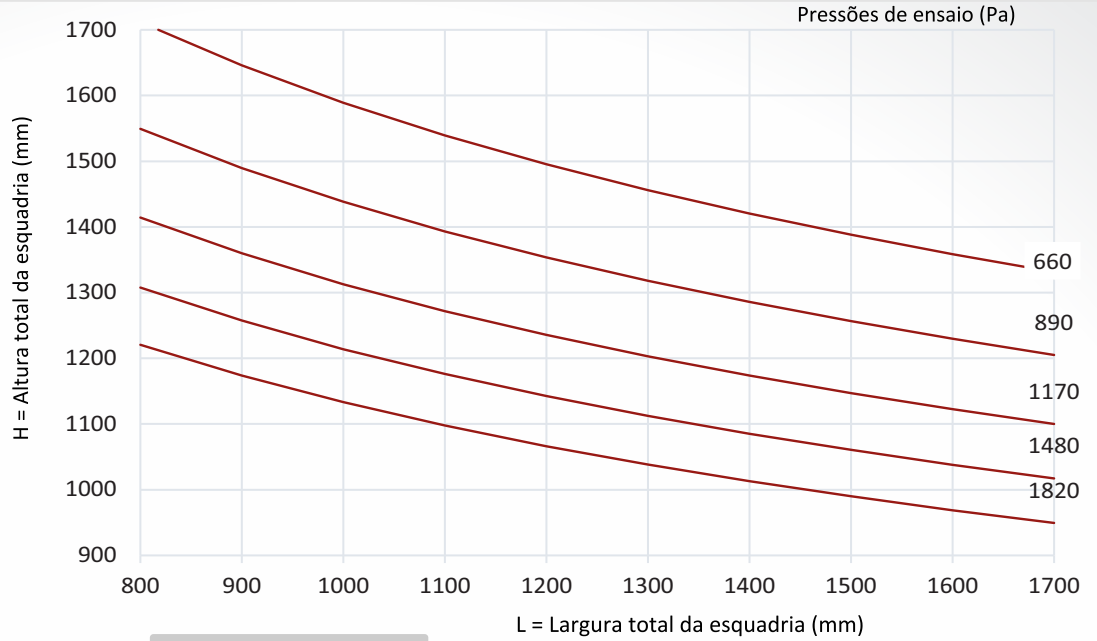
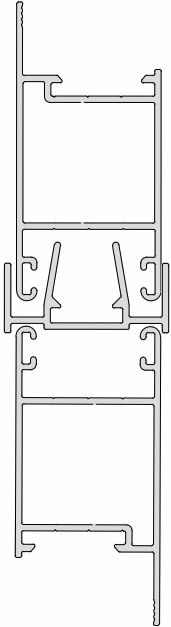
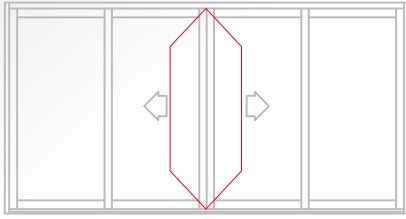
PSU-040
Jx: 1,7930 cm⁴ | Wx: 1,1567 cm³
Jy: 2,2822 cm⁴ | Wy: 0,9088 cm³

Jxt: 6,9448 cm⁴ | Wxt: 3,9369 cm³

Tensão Admissível : 7 Kg / mm²
Flecha Admissível : H/175 ou 30mm

OBS: As ilustrações estão em escala reduzidas

Janela de Correr com 4 Folhas
2 fixas

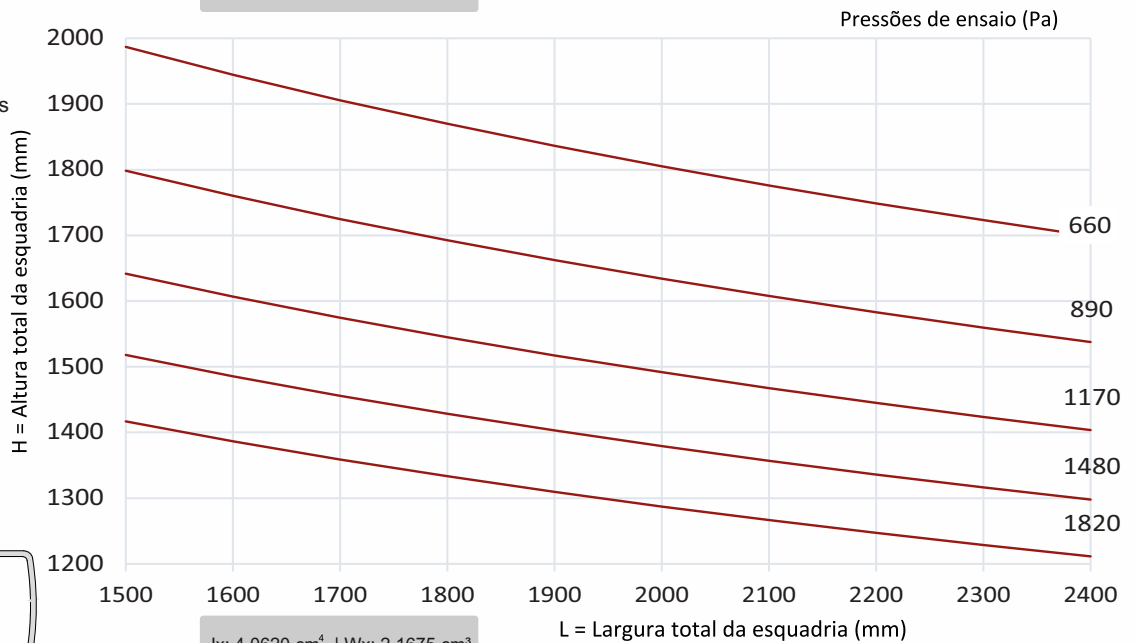
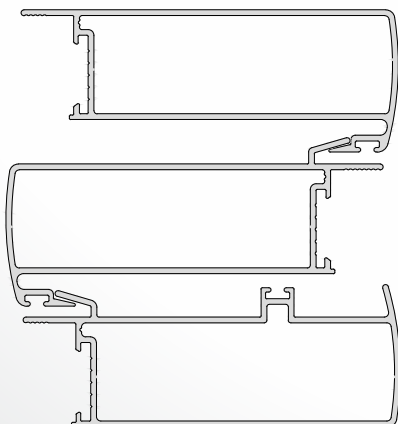
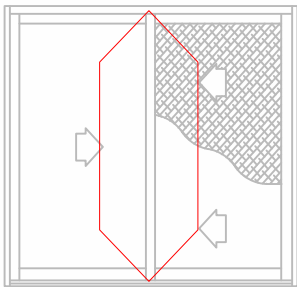


PSU-339	Jx: 1,7626 cm ⁴ Wx: 1,3173 cm ³ Jy: 3,0279 cm ⁴ Wy: 1,0546 cm ³
PSU-234	Jx: 0,7845 cm ⁴ Wx: 0,5524 cm ³ Jy: 0,1572 cm ⁴ Wy: 0,1533 cm ³
PSU-339	Jx: 1,7626 cm ⁴ Wx: 1,3173 cm ³ Jy: 3,0279 cm ⁴ Wy: 1,0546 cm ³

Jxt: 4,3097 cm⁴ | Wxt: 3,0187 cm³

Tensão Admissível : 7 Kg / mm²
Flecha Admissível : H/175 ou 30mm

Janela de Correr com 3 Folhas moveis
com Tela



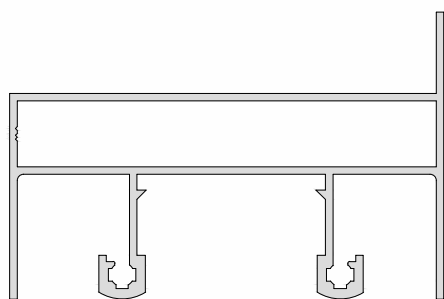
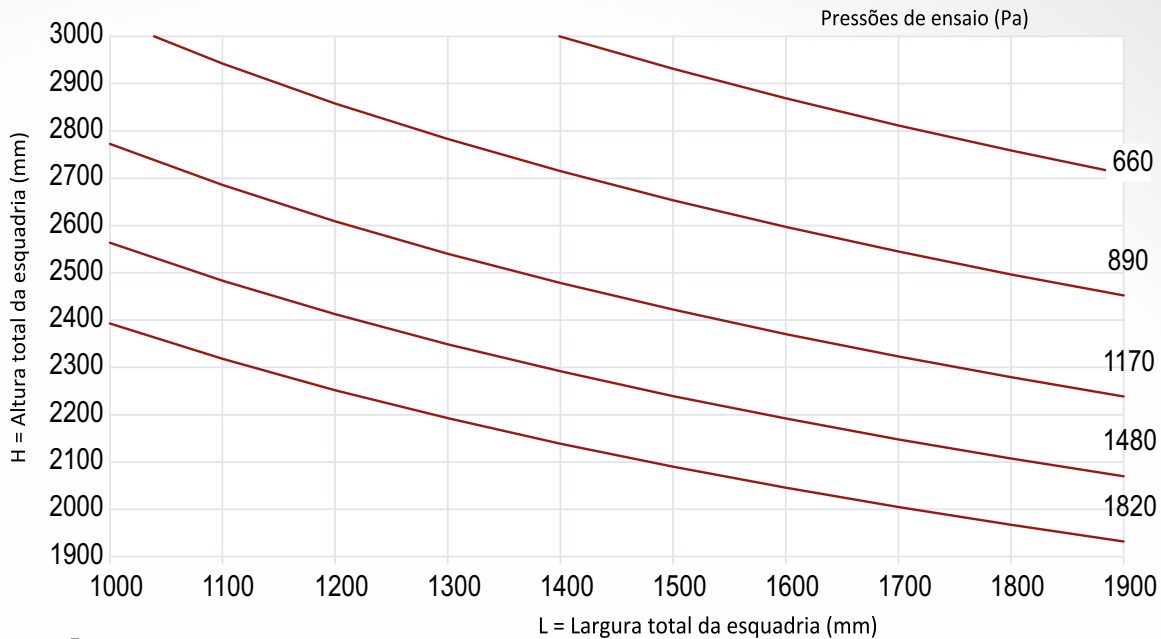
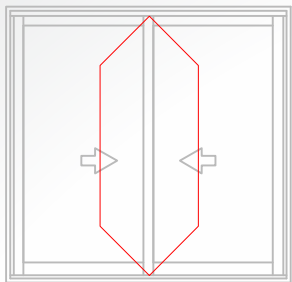
PSU-352	Jx: 4,0620 cm ⁴ Wx: 2,1675 cm ³ Jy: 22,1848 cm ⁴ Wy: 4,5572 cm ³
PSU-351	Jx: 4,5007 cm ⁴ Wx: 2,2997 cm ³ Jy: 24,0285 cm ⁴ Wy: 5,1157 cm ³
PSU-353	Jx: 4,1303 cm ⁴ Wx: 2,4338 cm ³ Jy: 22,4326 cm ⁴ Wy: 4,9065 cm ³

Jxt: 12,6390cm⁴ | Wxt: 6,0901 cm³

Tensão Admissível : 7 Kg / mm²
Flecha Admissível : H/175 ou 30mm

OBS: As ilustrações estão em escala reduzidas

Janela De Correr 2 Folhas



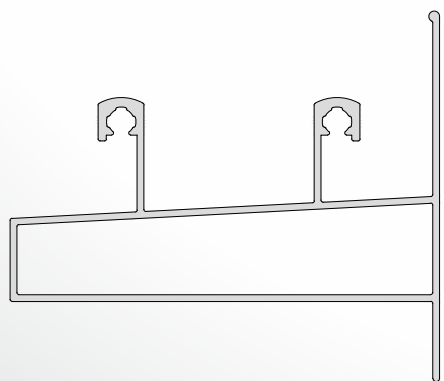
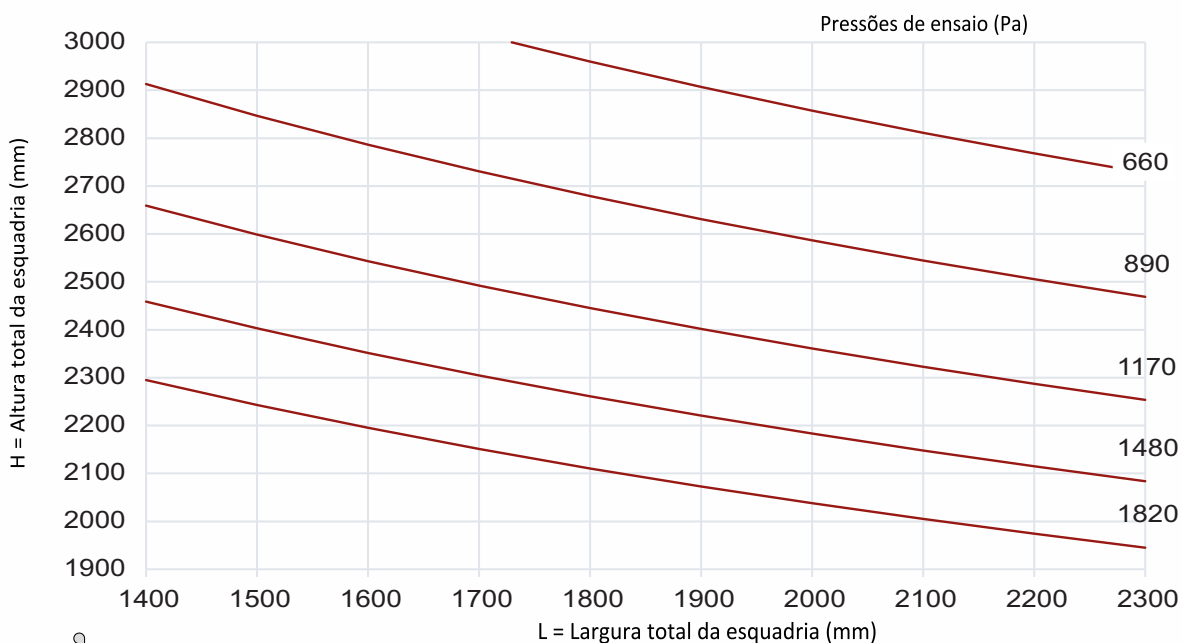
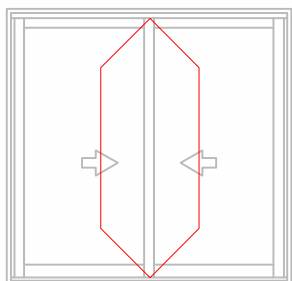
P-634

Jx: 4,5864 cm⁴ | Wx: 1,7307 cm³

Jy: 19,7449 cm⁴ | Wy: 5,4051 cm³

Tensão Admissível : 7 Kg / mm²
Flecha Admissível : H/175 ou 30mm

Janela De Correr 2 Folhas



PSU-006

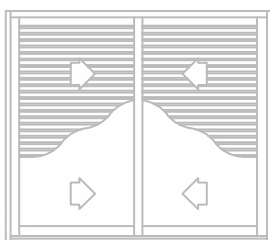
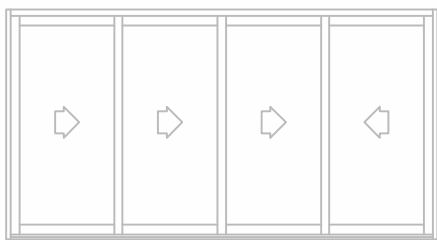
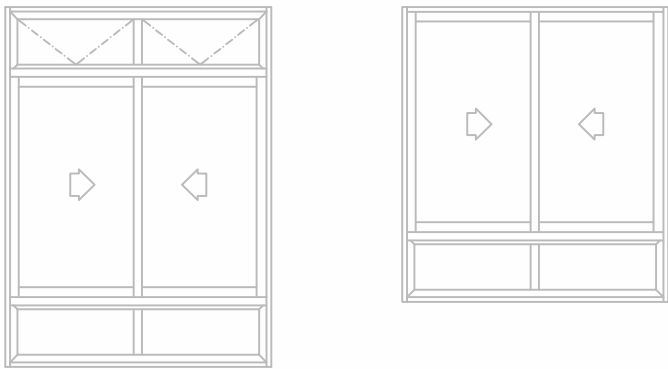
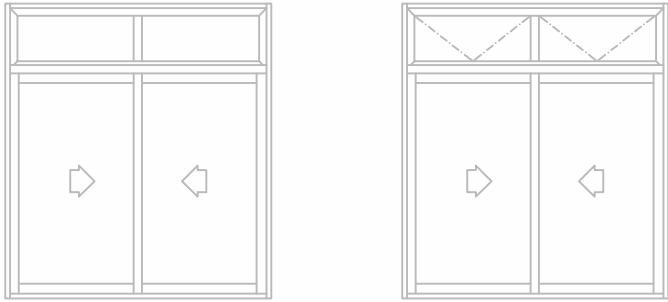
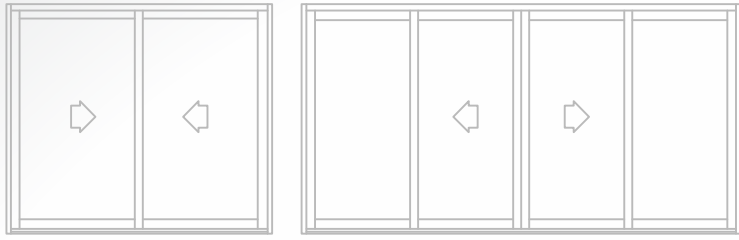
Jx: 5,1301 cm⁴ | Wx: 1,5912 cm³

Jy: 16,3761 cm⁴ | Wy: 4,0325 cm³

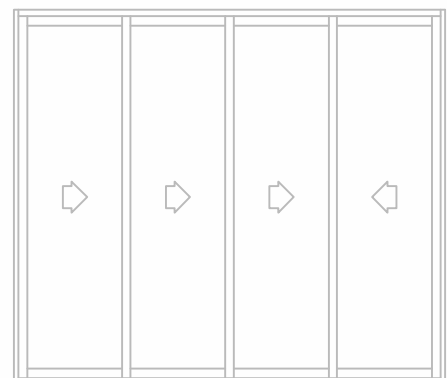
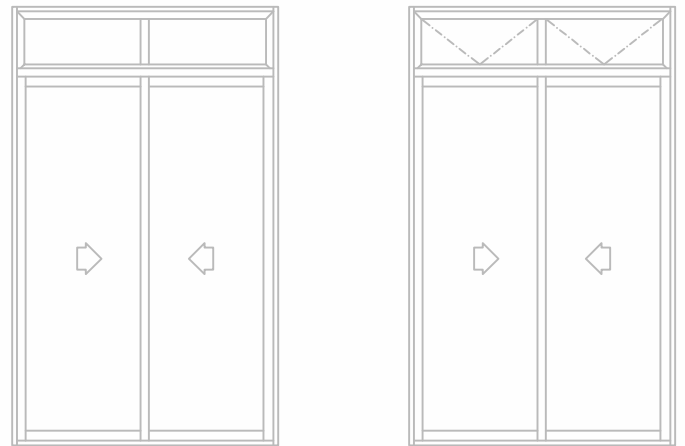
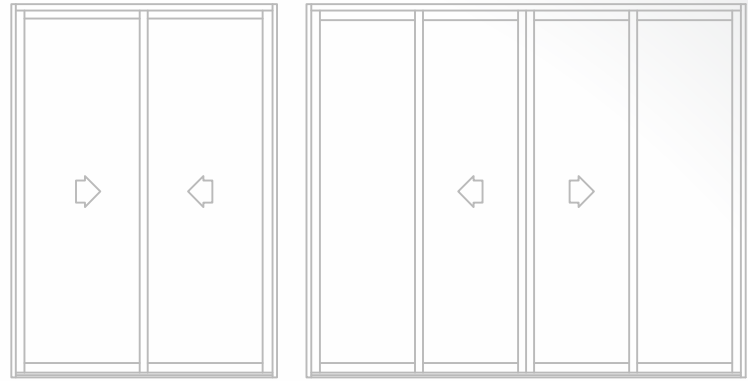
Tensão Admissível : 7 Kg / mm²
Flecha Admissível : H/175 ou 30mm

OBS: As ilustrações estão em escala reduzidas

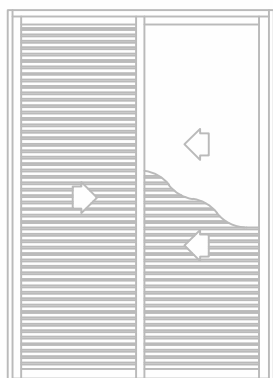
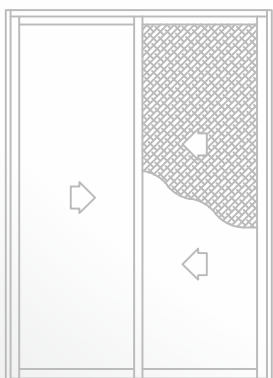
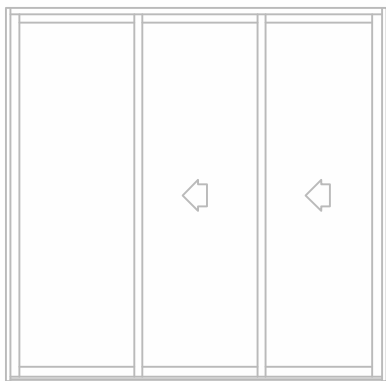
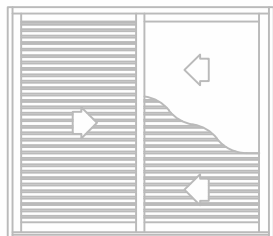
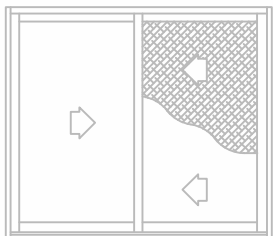
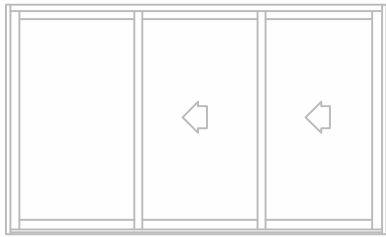
Janelas De Correr 2 e 4 Folhas



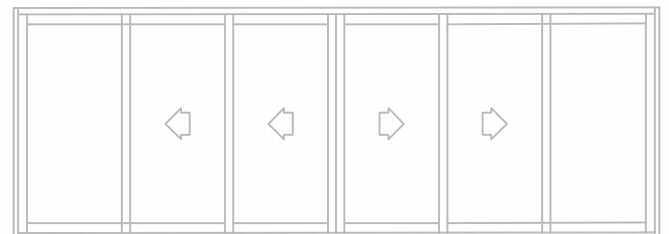
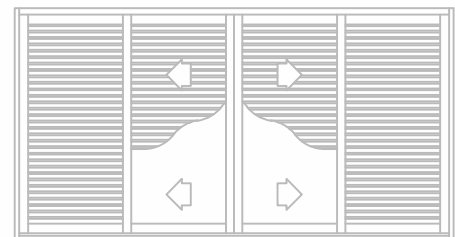
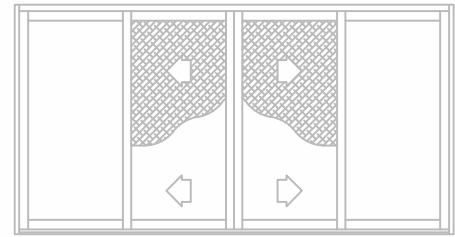
Portas De Correr 2 e 4 Folhas



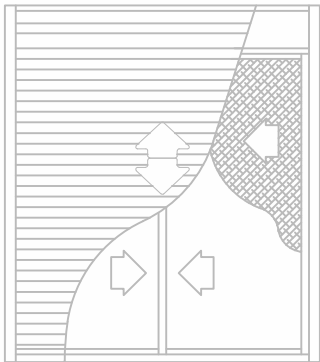
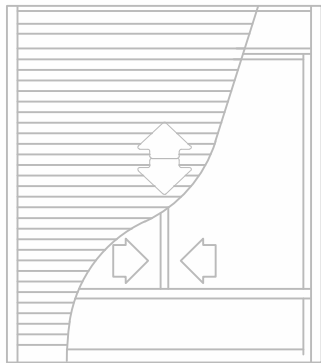
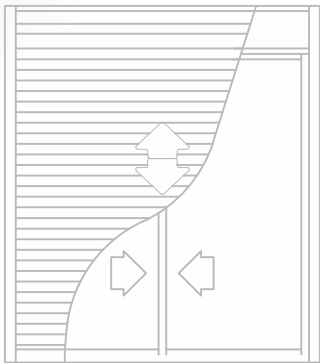
Janelas E Portas De Correr 3 Folhas



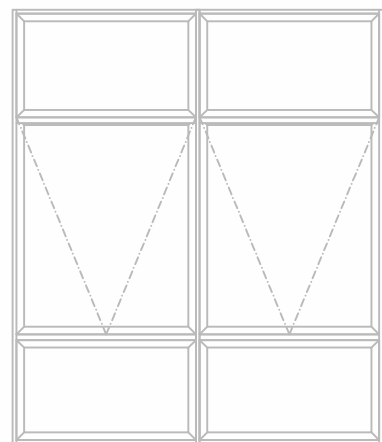
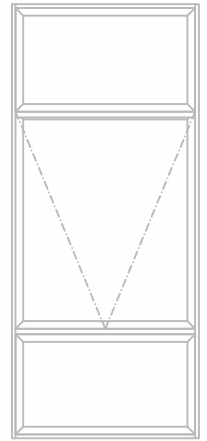
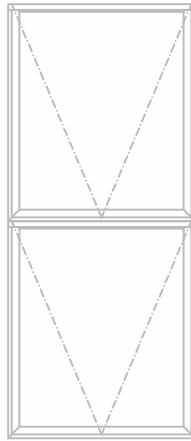
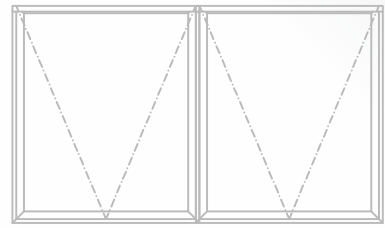
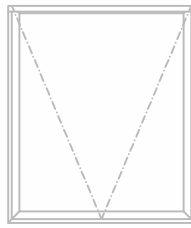
Janelas E Portas De Correr 6 Folhas



Janelas E Portas Com Persiana Integrada



Janelas Maxim-Ar



Código	Aplicação	Página
CL-050	COMPLEMENTO TELA MOSQUETEIRA	94
CM-060	CONTRAMARCO	20
CM-063	CONTRAMARCO	20
CM-1002	CONTRAMARCO	20
CM-175	CONTRAMARCO	20
CX-314	FOLHA LATERAL COM REFORÇO	36
CX-672	MARCO MAXIM AR	87
DS-036	COMPLEMENTO TELA MOSQUETEIRA	94
E-578	MARCO INFERIOR	22
E-580	MARCO INFERIOR	26
P-634	TRAVESSA INTERMEDIARIA BANDEIRA	24
PIT-001	MARCO SUPERIOR	53
PIT-002	TRAVESSA INTERMEDIARIA	53
PIT-003	MARCO INFERIOR	54
PIT-003	MARCO INFERIOR	65
PIT-004	MARCO LATERAL	56
PIT-004	MARCO LATERAL	68
PIT-005	GUIA DA PERSIANA	56
PIT-006	TAMPA INTERNA	61
PIT-007	TAMPA EXTERNA	64
PIT-008	TUBO RECOLHEDOR 60MM	86
PIT-009	TERMINAL DA PERSIANA	86
PIT-010	MARCO LATERAL	55
PIT-010	MARCO LATERAL	67
PIT-010F	MARCO LATERAL	55
PIT-010F	MARCO LATERAL	67
PIT-011	TUBO RECOLHEDOR 40MM	86
PIT-015	TAMPA EXTERNA	64
PIT-016	TAMPA INTERNA	62
PIT-017	TRAVESSA INTERMEDIARIA	55
PIT-018	GUIA DUPLO DA PERSIANA	56
PIT-019	TAMPA INTERNA	61
PIT-020	TRAVESSA INTERMEDIARIA	54
PIT-022	MARCO SUPERIOR	65
PIT-023	TAMPA INTERNA	74
PIT-024	TAMPA INTERNA	74
PIT-025	TRAVESSA INTERMEDIARIA	66
PIT-025	TRAVESSA INTERMEDIARIA	77
PIT-026	TRAVESSA INTERMEDIARIA	66
PIT-026	TRAVESSE INTERMEDIARIA	77
PIT-039	TAMPA EXTERNA	73
PIT-100	MARCO SUPERIOR	57
PIT-101	TRAVESSA INTERMEDIARIA	57

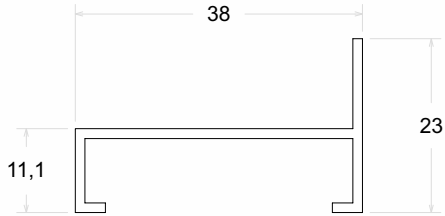
Código	Aplicação	Página
PIT-110	TAMPA INTERNA	63
PIT-111	MARCO INFERIOR	78
PIT-112	MARCO INFERIOR	78
PIT-113	MARCO LATERAL	79
PIT-114	MARCO SUPERIOR	77
PIT-115	MARCO LATERAL	79
PIT-116	GUIA DA PERSIANA	85
PIT-117	GUIA DUPLO DA PERSIANA	85
PIT-118	TRAVESSA INTERMEDIARIA	80
PIT-119	MARCO SUPERIOR	80
PIT-120	MARCO INFERIOR	81
PIT-121	MARCO INFERIOR	81
PIT-122	MARCO LATERAL	82
PIT-123	MARCO LATERAL	82
PIT-124	TRAVESSA INTERMEDIARIA	80
PIT-126	TRAVESSA INTERMEDIARIA	83
PIT-127	TRAMPA EXTERNA	84
PIT-176	TRAVESSA INTERMEDIARIA	69
PIT-177	MARCO INFERIOR	58
PIT-178	MARCO SUPERIOR	69
PLG-170	MARCO LATERAL	59
PLG-170	MARCO LATERAL	70
PLG-230	TAMPA INTERNA	76
PLG-236	MARCO LATERAL	60
PLG-236	MARCO LATERAL	71
PMH-007	TAMPA INTERNA	75
PMH-008	TAMPA EXTERNA	72
PMN-003	MARCO LATERAL	59
PMN-003	MARCO LATERAL	70
PMN-007	GUIA DA PERSIANA	85
PMN-031	TAMPA INTERNA	75
PMN-039	TAMPA EXTERNA	73
PMN-050	MARCO LATERAL	60
PMN-050	MARCO LATERAL	71
PSU-001	MARCO SUPERIOR	21
PSU-002	MARCO INFERIOR	21
PSU-003	MARCO LATERAL	21
PSU-004	MARCO BANDEIRA / PEITORIL	22
PSU-005	TRAVESSA INTERMEDIARIA BANDEIRA	24
PSU-006	TRAVESSA INTERMEDIARIA PEITORIL	24
PSU-007	MARCO LATERAL LISO	22
PSU-008	COMPLEMENTO MARCO LATERAL	32
PSU-009	COLONA	24
PSU-010	MARCO SUPERIOR	25

Código	Aplicação	Página
PSU-011	MARCO INFERIOR	25
PSU-012	MARCO LATERAL LISO	27
PSU-013	MARCO LATERAL	27
PSU-014	MARCO LATERAL	27
PSU-018	MARCO BANDEIRA / PEITORIL	28
PSU-019	TRAVESSA INTERMEDIARIA BANDEIRA	28
PSU-034	MATA JUNTA	33
PSU-038	FOLHA 90º	42
PSU-038	TRILHO INFERIOR	52
PSU-039	FOLHA LATERAL	36
PSU-040	MÃO DE AMIGO INTERNO	38
PSU-041	MÃO DE AMIGO EXTERNO	38
PSU-042	MÃO DE AMIGO CENTRAL	42
PSU-043	FOLHA CENTRAL COM REFORÇO	37
PSU-044	FOLHA LATERAL COM REFORÇO	36
PSU-047	MÃO DE AMIGO INTERNO REFORÇO	39
PSU-049	MÃO DE AMIGO EXTERNO REFORÇO	39
PSU-053	FOLHA HORIZONTAL	34
PSU-055	FOLHA LATERAL S/ BAGUETE	49
PSU-056	MÃO DE AMIGO SEM BAGUETE	49
PSU-057	MÃO DE AMIGO CENTRAL S/ BAGUETE	48
PSU-061	MÃO DE AMIGO REFORÇO S/ BAGUETE	49
PSU-068	FOLHA LATERAL - VENEZIANA	50
PSU-069	MÃO DE AMIGO CENTRAL - VENEZIANA	50
PSU-070	MÃO DE AMIGO - VENEZIANA	50
PSU-072	FOLHA VERTICAL CAMARÃO	92
PSU-073	FOLHA HORIZONTAL CAMARÃO	92
PSU-074	FOLHA VERTICAL BASCULANTE	92
PSU-079	MARCO MAXIM AR	87
PSU-079S	MARCO MAXIM AR	87
PSU-080	FOLHA SUPERIOR	88
PSU-080S	FOLHA SUPERIOR	88
PSU-081	FOLHA MAXIM AR	89
PSU-082	FOLHA HORIZONTAL MAXIM AR	88
PSU-083	PINGADEIRA MAXIM AR	88
PSU-085	TRAVESSA MAXIM AR	87
PSU-085S	TRAVESSA MAXIM AR	87
PSU-086	COLUNA MAXIM AR	87
PSU-086S	COLUNA MAXIM AR	87
PSU-090	FOLHA MAXIM AR S/ BAGUETE	89
PSU-091	FOLHA SUPERIOR MAXIM AR S/ BAGUETE	89
PSU-092	VEDAÇÃO MONTANTE	33
PSU-093	MARCO BASCULANTE	90
PSU-094	MONTANTE BASCULANTE	90
PSU-095	MONTANTE BASCULANTE	90

Código	Aplicação	Página
PSU-096	FOLHA VERTICAL BASCULANTE	91
PSU-097	FOLHA HORIZONTAL BASCULANTE	91
PSU-098	FOLHA HORIZONTAL BASCULANTE	91
PSU-099	COMPLEMENTO BASCULANTE	90
PSU-100	COMPLEMENTO BASCULANTE	91
PSU-102	BAGUETE HORIZONTAL E VERTICAL	93
PSU-103	BAGUETE DO MARCO MAXIM AR	94
PSU-104	BAGUETE VERTICAL	93
PSU-105	COMPLEMENTO FOLHA CENTRAL	32
PSU-108	COMPLEMENTO VENEZIANA	93
PSU-113	TRILHO INFERIOR	52
PSU-114	TRILHO INFERIOR	52
PSU-115	BAGUETE HORIZONTAL E VERTICAL	93
PSU-116	BAGUETE VERTICAL	93
PSU-121	MARCO SUPERIOR	30
PSU-122	MARCO INFERIOR	30
PSU-123	MARCO LATERAL LISO	30
PSU-125	TRAVESSA INTERMEDIARIA	83
PSU-128	TAMPA EXTERNA	84
PSU-130	MARCO INFERIOR	23
PSU-131	MARCO INFERIOR	23
PSU-132	TRAVESSA PEITORIL	23
PSU-133	MARCO INFERIOR	29
PSU-134	MARCO INFERIOR	29
PSU-135	TRAVESSA PEITORIL	29
PSU-136	MARCO INFERIOR	31
PSU-137	MARCO INFERIOR	31
PSU-186	FOLHA HORIZONTAL S/ BAGUETE	48
PSU-187	FOLHA HORIZONTAL VENEZIANA	51
PSU-188	TRAVESSA 50MM S/ BAGUETE	48
PSU-192	FOLHA CENTRAL	37
PSU-200	FOLHA MAXIM AR	89
PSU-200S	FOLHA MAXIM AR	89
PSU-203	BAGUETE TERMINAL VENEZIANA	93
PSU-225	FOLHA HORIZONTAL	34
PSU-226	FOLHA HORIZONTAL S/ BAGUETE	48
PSU-227	TRAVESSA 57MM	34
PSU-228	MARCO INFERIOR	22
PSU-230	MARCO INFERIOR	26
PSU-232	FOLHA CENTRAL - VENEZIANA	50
PSU-234	COMPLEMENTO MARCO LATERAL	32
PSU-238	FOLHA LATERAL S/ BAGUETE	49
PSU-239	MÃO DE AMIGO SEM BAGUETE	47
PSU-094	MONTANTE BASCULANTE	90
PSU-095	MONTANTE BASCULANTE	90

Código	Aplicação	Página
PSU-242	MÃO DE AMIGO EXTERNO	44
PSU-243	MÃO DE AMIGO INTERNO	44
PSU-245	FOLHA LATERAL	43
PSU-246	FOLHA HORIZONTAL	34
PSU-247	FOLHA HORIZONTAL	35
PSU-2586	CLICK DO MARCO INFERIOR	86
PSU-280	FOLHA LATERAL COM REFORÇO	43
PSU-292	INVERSOR DE BAGUETES	88
PSU-293	FOLHA LATERAL PARA CREMONA	37
PSU-299	FOLHA LATERAL COM REFORÇO	43
PSU-303	MARCO LATERAL	21
PSU-305	COMPLEMENTO FOLHA CENTRAL	33
PSU-334	COMPLEMENTO MARCO LATERAL	32
PSU-339	FOLHA LATERAL	36
PSU-340	MÃO DE AMIGO INTERNO	38
PSU-341	MÃO DE AMIGO EXTERNO	38
PSU-342	MÃO DE AMIGO CENTRAL	42
PSU-343	MÃO DE AMIGO INTERNO REFORÇO	41
PSU-344	MÃO DE AMIGO EXTERNO REFORÇO	41
PSU-345	MÃO DE AMIGO EXTERNO REFORÇO	41
PSU-346	MÃO DE AMIGO INTERNO REFORÇO	41
PSU-347	MÃO DE AMIGO INTERNO REFORÇO	40
PSU-349	MÃO DE AMIGO EXTERNO REFORÇO	40
PSU-351	MÃO DE AMIGO CENTRAL	45
PSU-352	MÃO DE AMIGO EXTERNO	46
PSU-353	MÃO DE AMIGO INTERNO	46
PSU-354	FOLHA LATERAL VERTICAL	45
PSU-368	FOLHA LATERAL - VENEZIANA	51
PSU-369	MÃO DE AMIGO CENTRAL - VENEZIANA	51
PSU-370	MÃO DE AMIGO - VENEZIANA	51
PSU-380	FOLHA LATERAL COM REFORÇO	43
PSU-447	MÃO DE AMIGO INTERNO REFORÇO	40
PSU-449	MÃO DE AMIGO EXTERNO REFORÇO	40
VZ-006	VENEZIANA	95
VZ-006VT	VENEZIANA VENTILADA	95
VZ-082	VENEZIANA	95
VZ-082VT	VENEZIANA VENTILADA	95
VZ-106	VENEZIANA	96
VZ-106VT	VENEZIANA VENTILADA	96
Y-1174	CONTRAMARCO	20
PSU-234	COMPLEMENTO MARCO LATERAL	32
PSU-238	FOLHA LATERAL S/ BAGUETE	49
PSU-239	MÃO DE AMIGO SEM BAGUETE	47
PSU-094	MONTANTE BASCULANTE	90
PSU-095	MONTANTE BASCULANTE	90

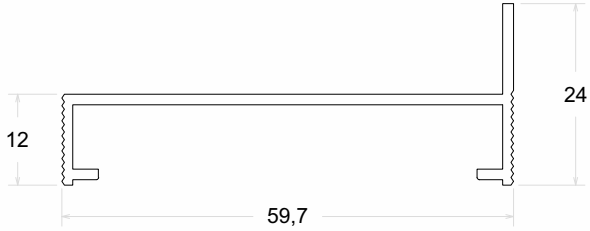
CM-1002	Contramarco
Peso (Kg/m)	Perfis De Encaixe:
0,263	



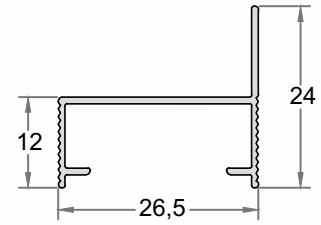
CM-060	Contramarco
Peso (Kg/m)	Perfis De Encaixe:
0,222	



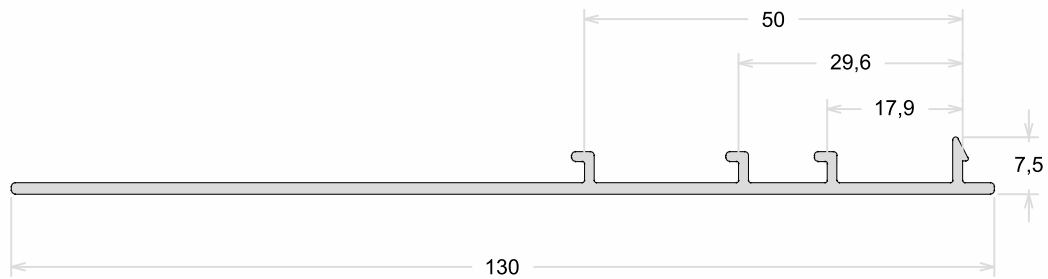
Y-1174	Contramarco
Peso (Kg/m)	Perfis De Encaixe:
0,369	



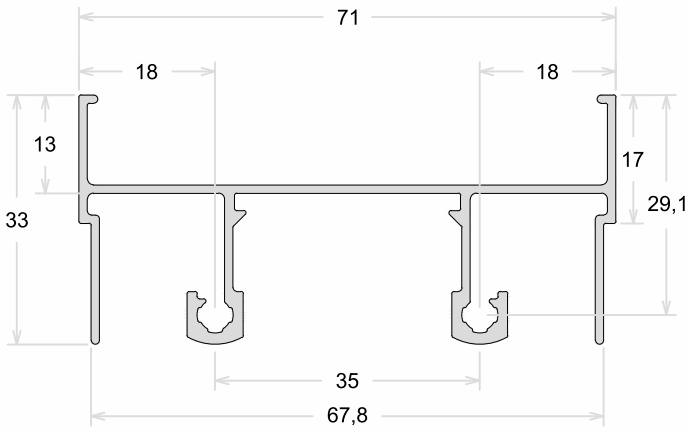
CM-063	Contramarco
Peso (Kg/m)	Perfis De Encaixe:
0,154	



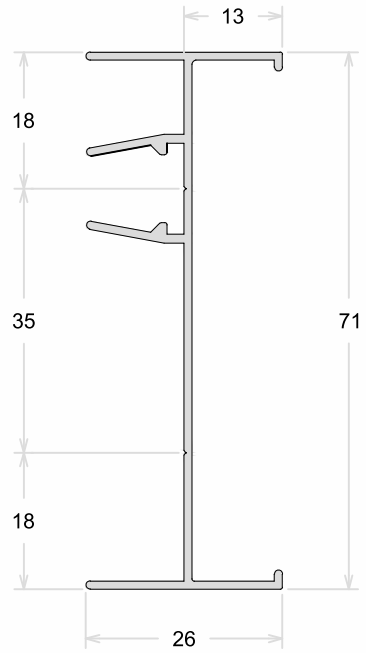
CM-175	Chumbador do Contramarco
Peso (Kg/m)	Perfis De Encaixe:
0,589	



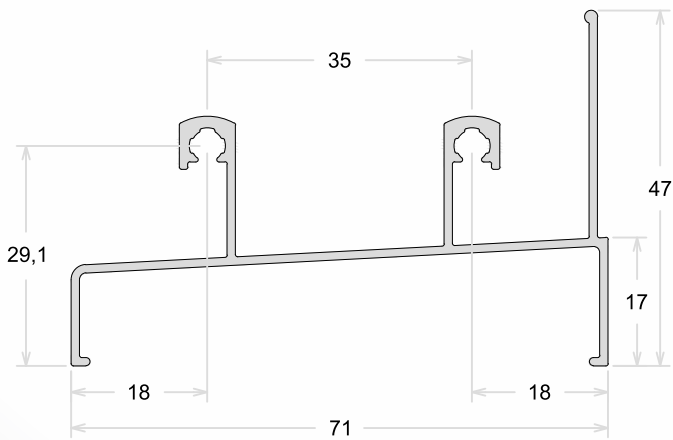
PSU-001	PSU-001S	Marco Superior
Peso (Kg/m)	Peso (Kg/m)	Perfis De Encaixe:
0,674	0,754	PSU-003 / PSU-007 / PSU-303



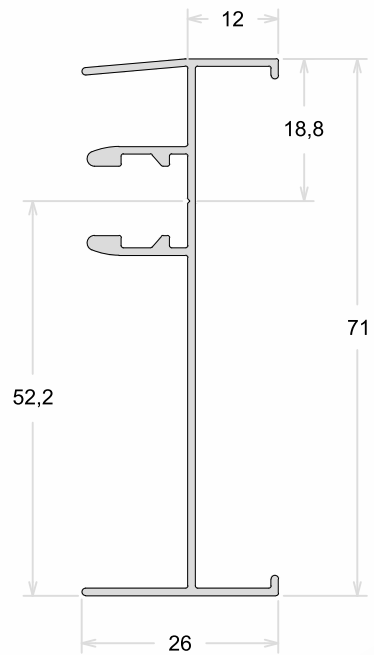
PSU-003	PSU-003S	Marco Lateral
Peso (Kg/m)	Peso (Kg/m)	Perfis De Encaixe:
0,415	0,493	PSU-001 / PSU-002/PSU-228 / E-578



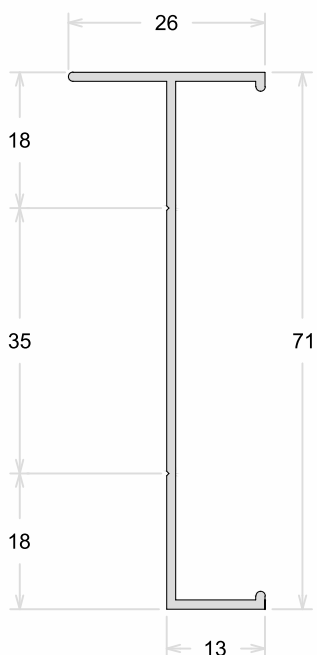
PSU-002	Marco Inferior
Peso (Kg/m)	Perfis De Encaixe:
0,611	PSU-003 / PSU-007 / PSU-303



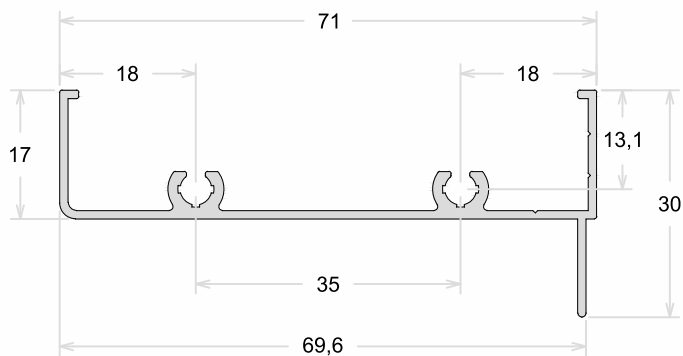
PSU-303	Marco Lateral
Peso (Kg/m)	Perfis De Encaixe:
0,453	PSU-001 / PSU-002/PSU-228 / E-578



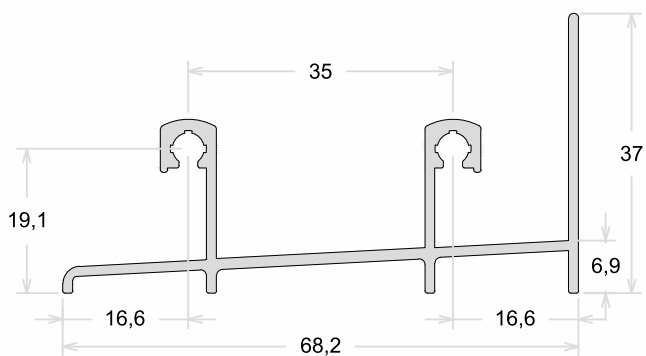
PSU-007	Marco Lateral Liso
Peso (Kg/m)	Perfis De Encaixe: PSU-001 / PSU-002
0,355	PSU-004 / PSU-228 / E-578 / PSU-005 P-634 / PSU-006 / PSU-009



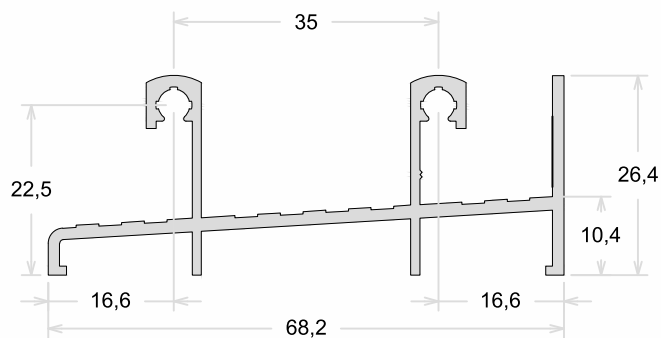
PSU-004	PSU-004S	Marco Bandeira / Peitoril
Peso (Kg/m)	Peso (Kg/m)	Perfis De Encaixe:
0,454	0,476	PSU-007



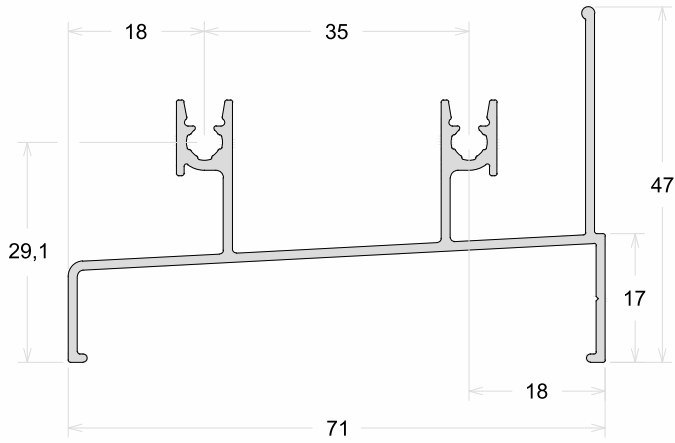
PSU-228	Marco Inferior
Peso (Kg/m)	Perfis De Encaixe:
0,650	PSU-003 / PSU-303 / PSU-007



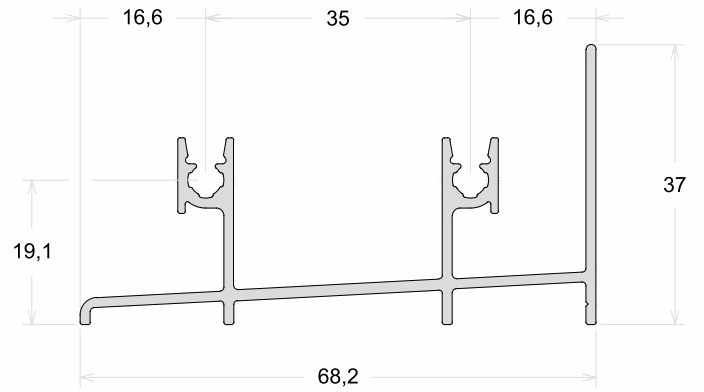
E-578	Marco Inferior
Peso (Kg/m)	Perfis De Encaixe:
0,704	PSU-003 / PSU-303 / PSU-007



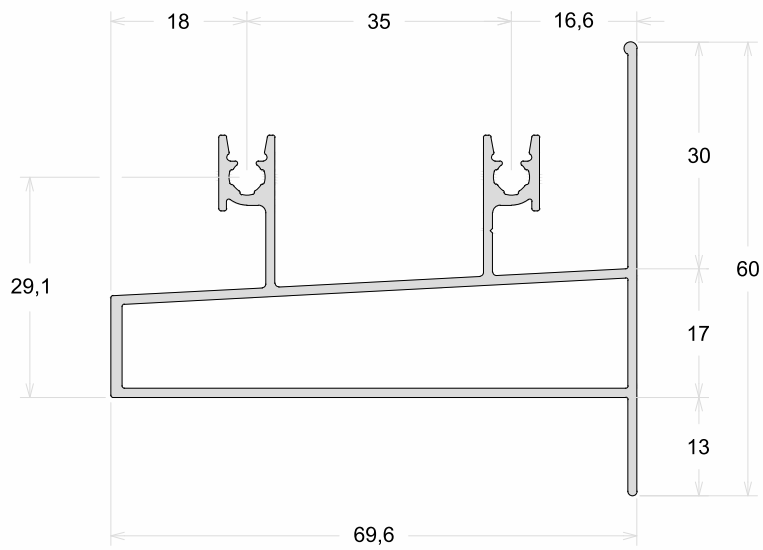
PSU-130	Marco Inferior
Peso (Kg/m)	Perfis De Encaixe: PSU-2586
0,685	



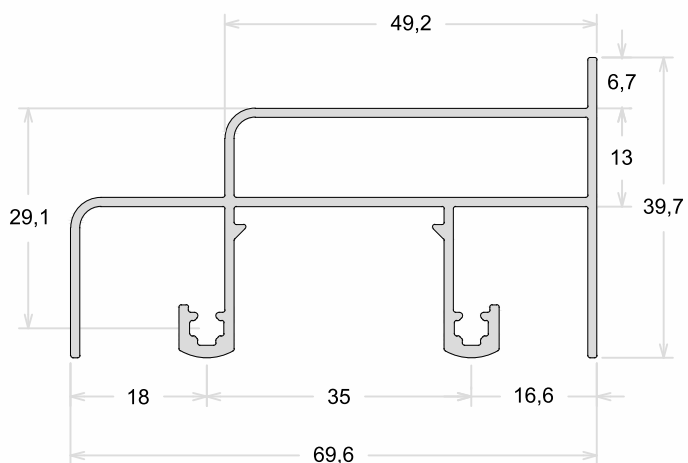
PSU-131	Marco Inferior
Peso (Kg/m)	Perfis De Encaixe: PSU-2586
0,673	



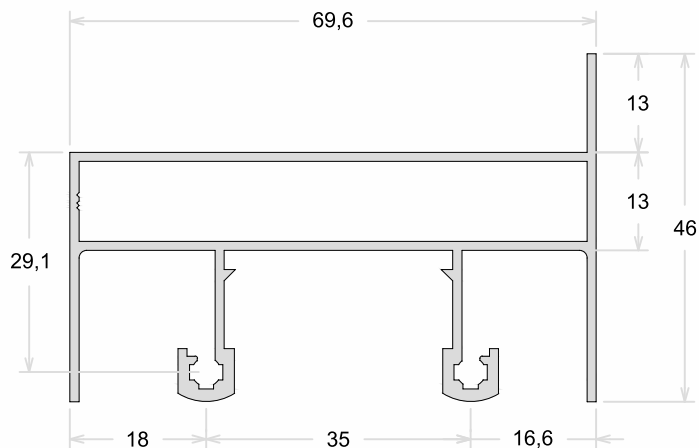
PSU-132	Travessa Peitoril
Peso (Kg/m)	Perfis De Encaixe: PSU-2586
0,945	



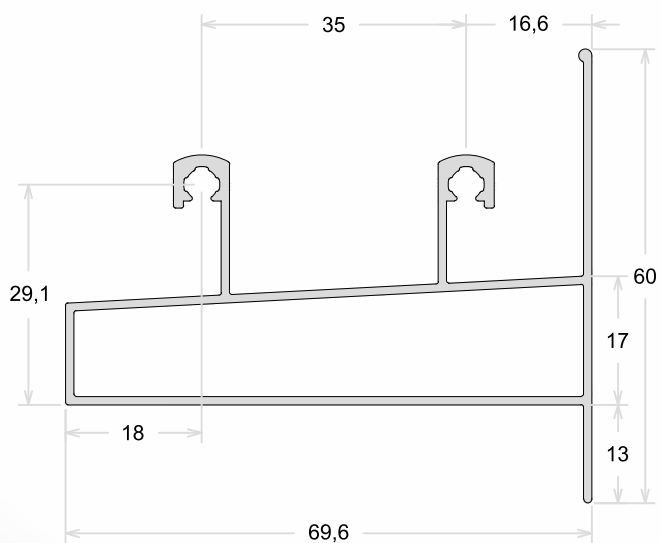
PSU-005	Travessa Intermediária Bandeira
Peso (Kg/m)	Perfis De Encaixe: PSU-007
0,846	



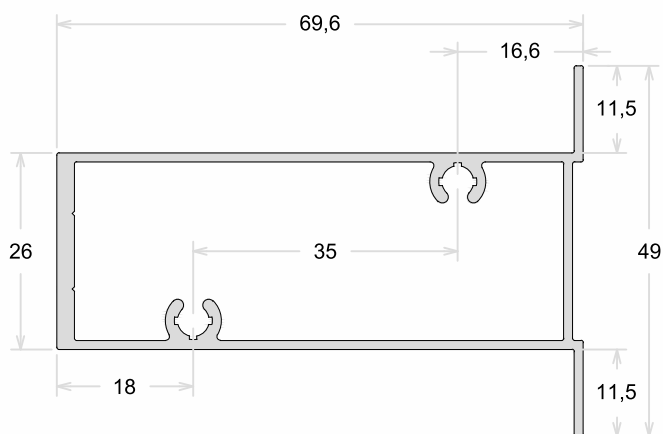
P-634	Travessa Intermediária Bandeira
Peso (Kg/m)	Perfis De Encaixe: PSU-007
0,950	



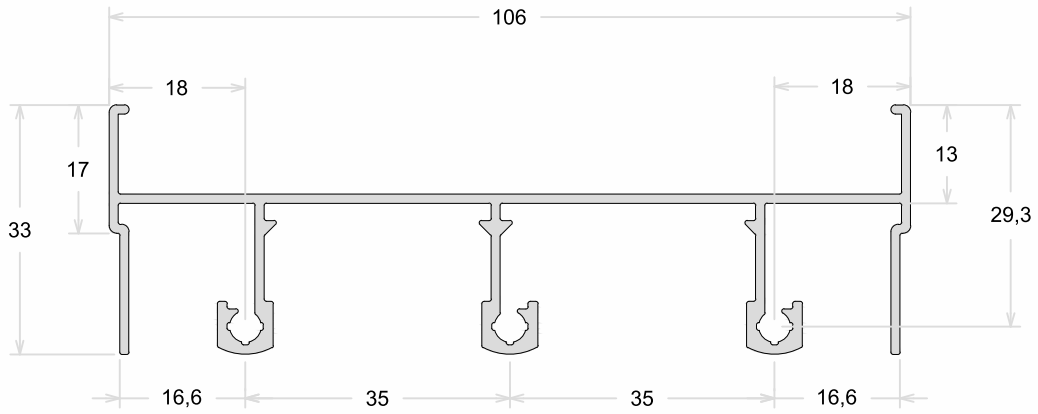
PSU-006	Travessa Intermediária Peitoril
Peso (Kg/m)	Perfis De Encaixe: PSU-007
0,841	



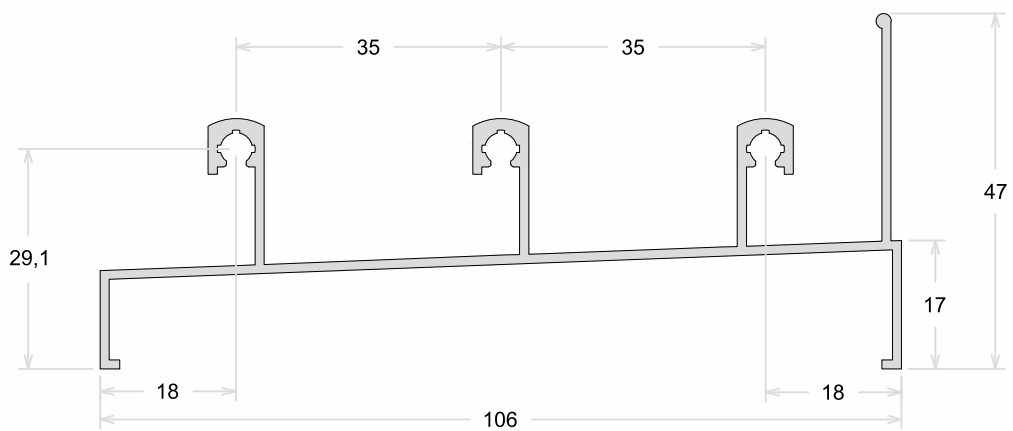
PSU-009	P-636	Coluna
Peso (Kg/m)	Peso (Kg/m)	Perfis De Encaixe: PSU-007
0,854	0,908	



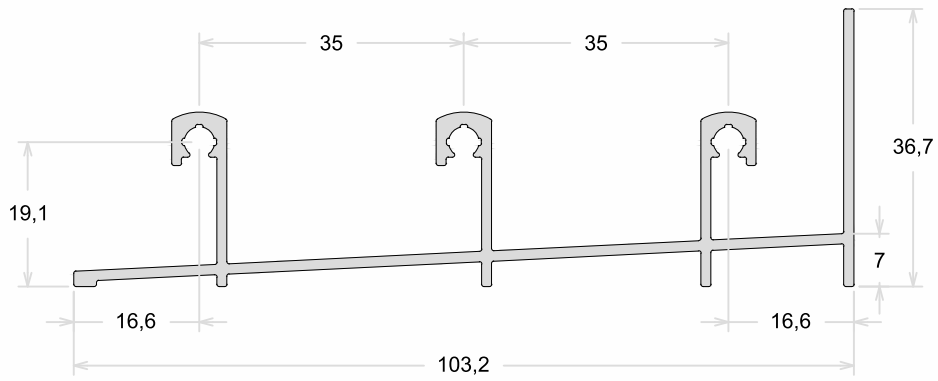
PSU-010	PSU-010S	Marco Superior
Peso (Kg/m)	Peso (Kg/m)	Perfis De Encaixe: PSU-012 / PSU-013 / PSU-014
0,955	1,011	



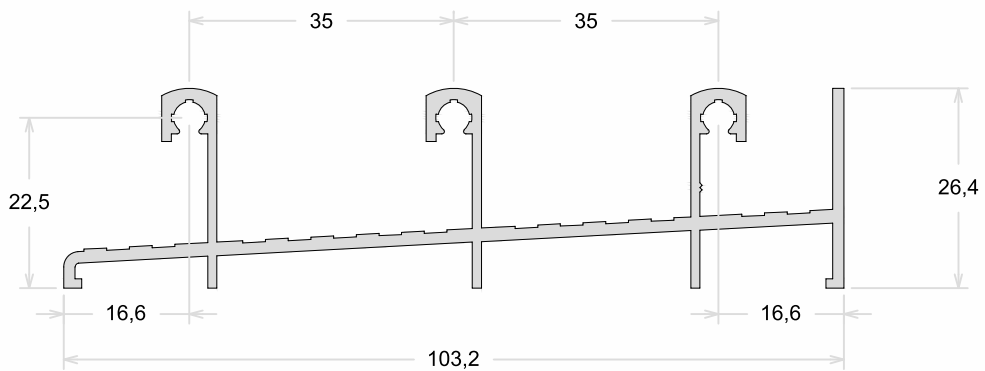
PSU-011	Marco Inferior
Peso (Kg/m)	Perfis De Encaixe: PSU-012 / PSU-013 / PSU-014
0,900	



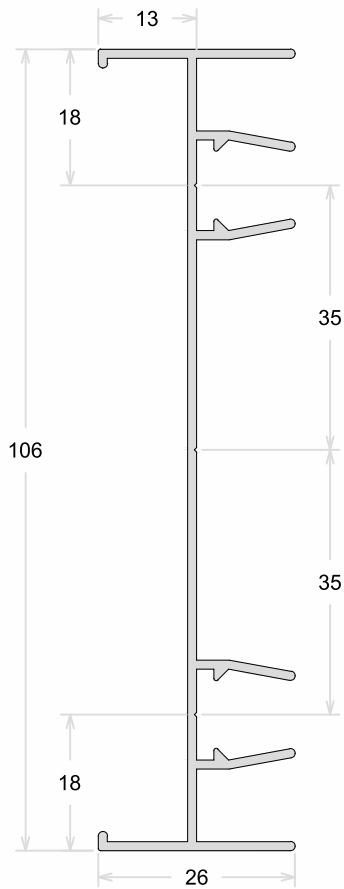
PSU-230	Marco Inferior
Peso (Kg/m)	Perfis De Encaixe: PSU-012 / PSU-013 / PSU-014
0,921	



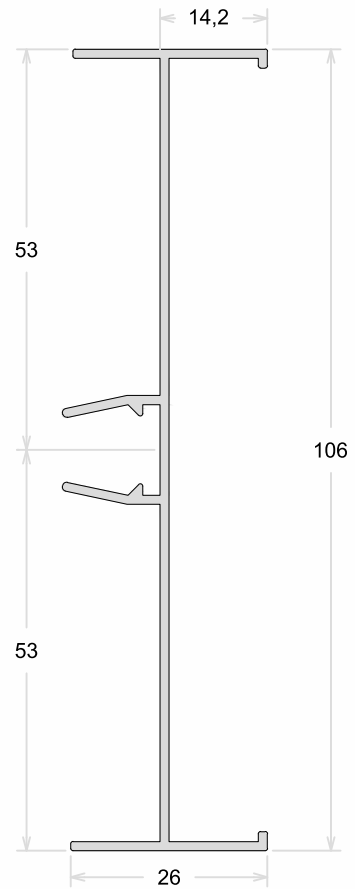
E-580	Marco Inferior
Peso (Kg/m)	Perfis De Encaixe: PSU-012 / PSU-013 / PSU-014
0,993	



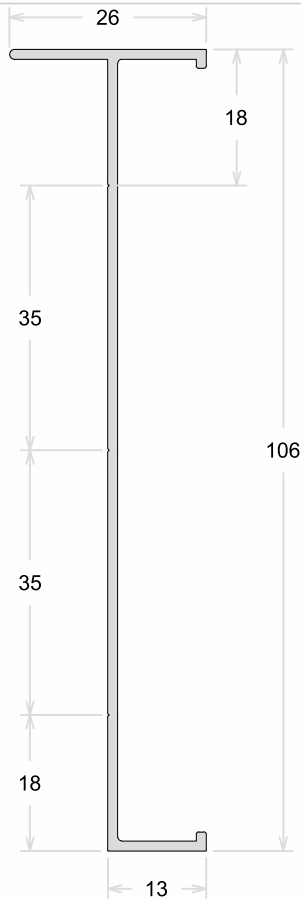
PSU-013	PSU-013S	Marco Lateral
Peso (Kg/m)	Peso (Kg/m)	Perfis De Encaixe:
0,700	0,769	PSU-010 / PSU-011 / PSU-230 / E-580



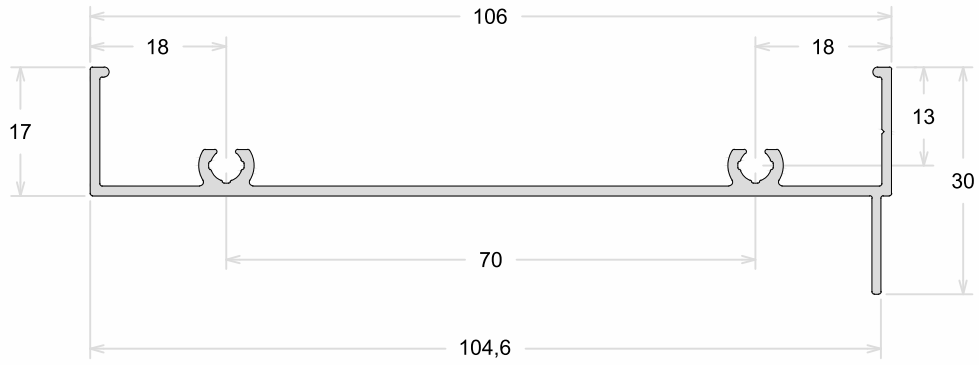
PSU-014	PSU-014S	Marco Lateral
Peso (Kg/m)	Peso (Kg/m)	Perfis De Encaixe:
0,600	0,674	PSU-010 / PSU-011 / PSU-230 / E-580



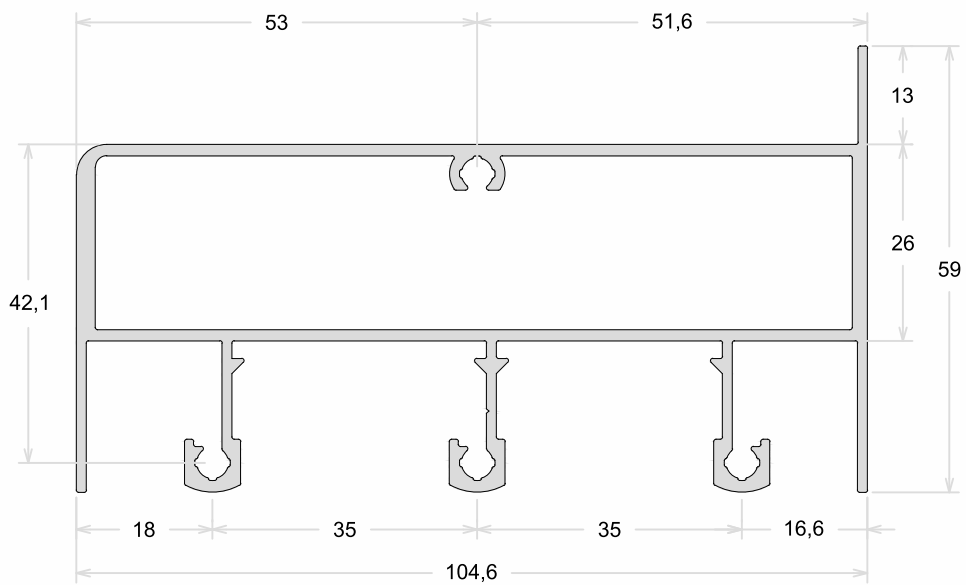
PSU-012	PSU-012S	Marco Lateral Liso
Peso (Kg/m)	Peso (Kg/m)	Perfis De Encaixe:
0,509	0,540	PSU-010 / PSU-011 / PSU-230 / E-580 PSU-019 / PSU-018



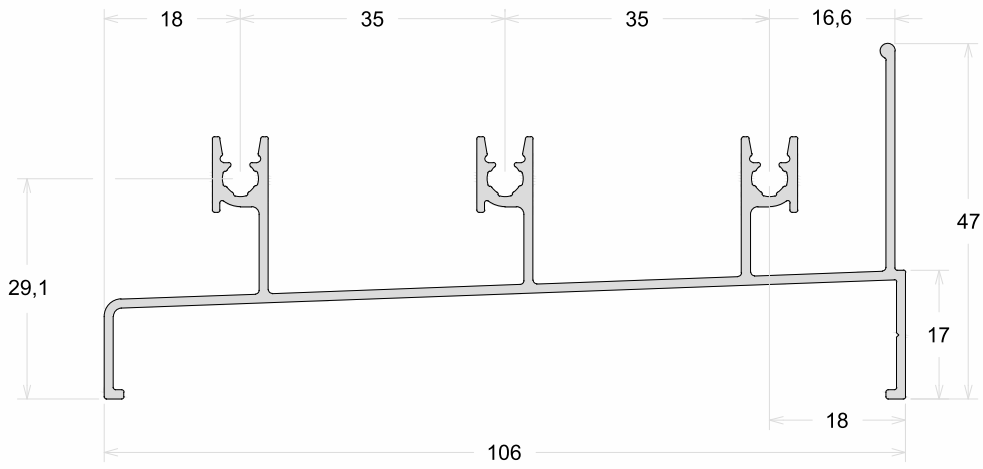
PSU-018	Marco Bandeira / Peitoril
Peso (Kg/m)	Perfis De Encaixe: PSU-012
0,631	



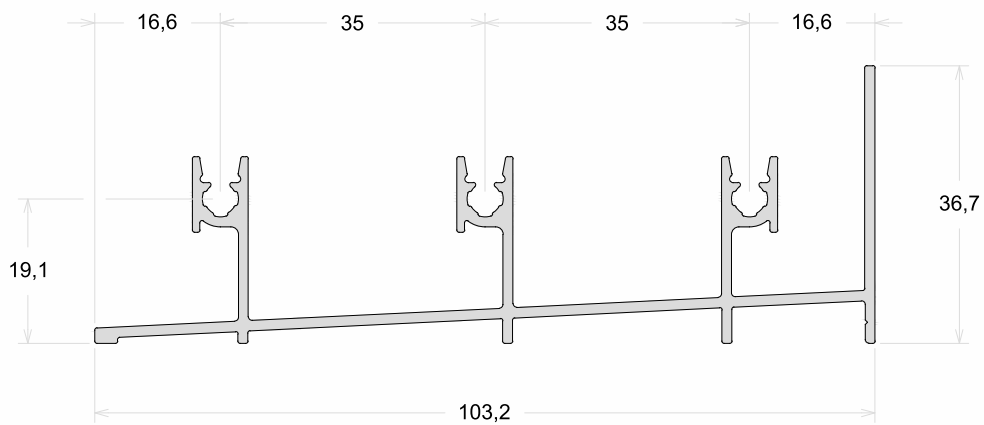
PSU-019	Travessa Intermediária Bandeira
Peso (Kg/m)	Perfis De Encaixe: PSU-012
1,762	



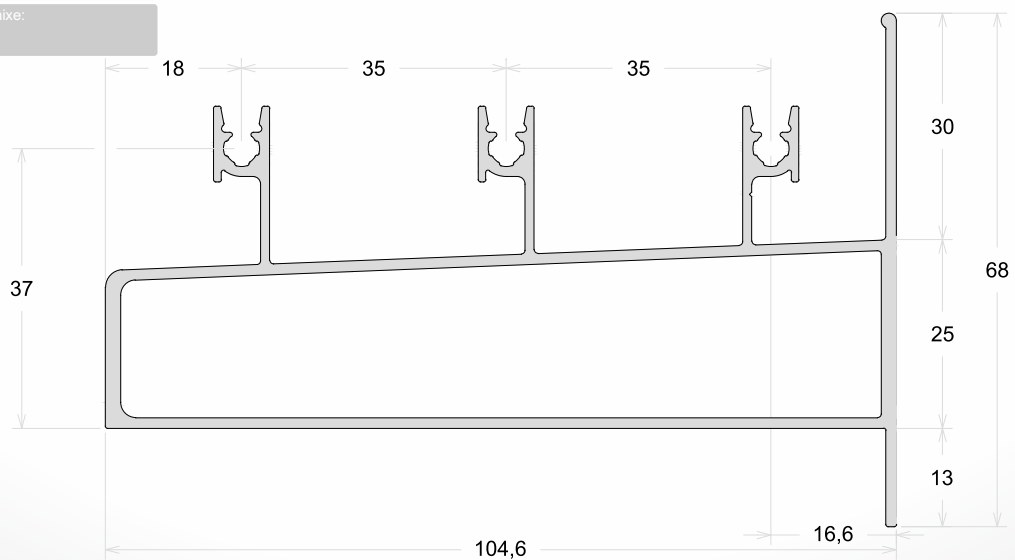
PSU-133	Marco Inferior
Peso (Kg/m)	Perfis De Encaixe: PSU-2586
0,931	



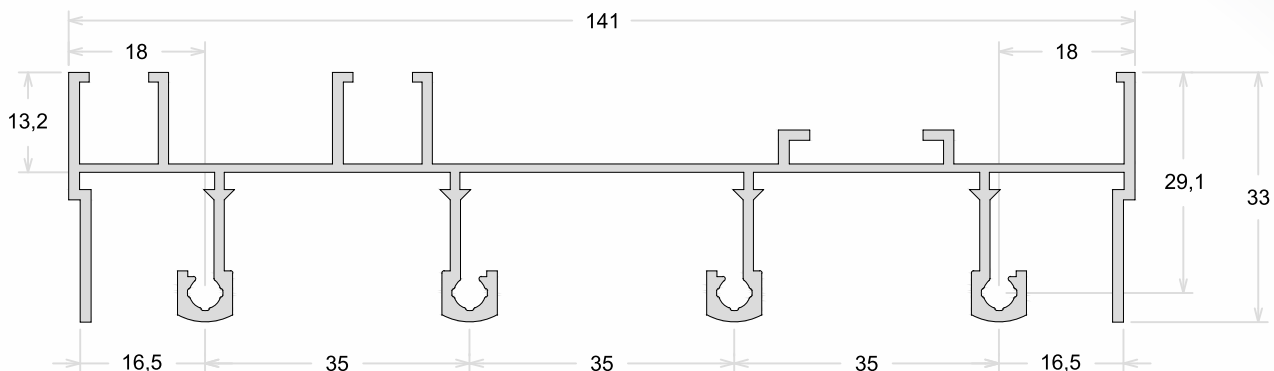
PSU-134	Marco Inferior
Peso (Kg/m)	Perfis De Encaixe: PSU-2586
0,959	



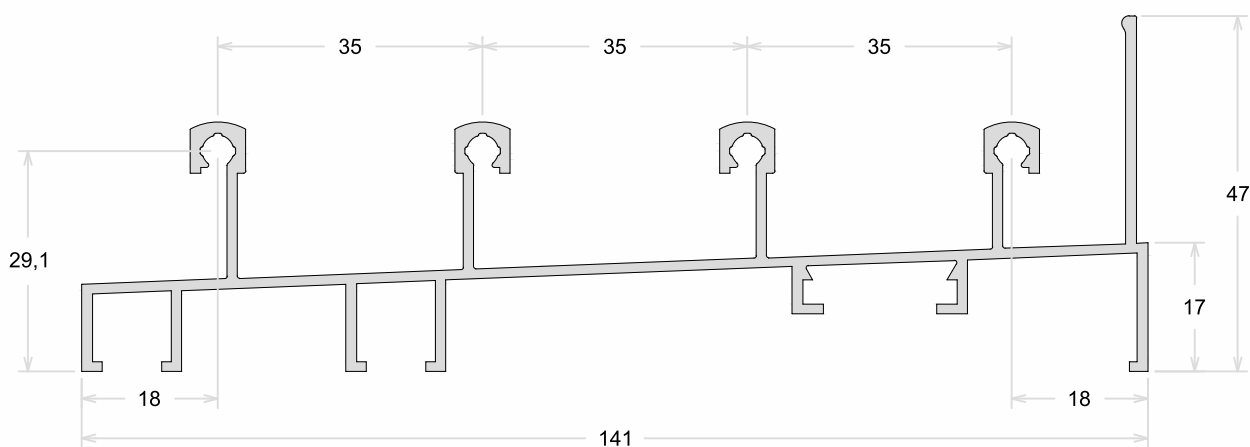
PSU-135	Travessa Peitoril
Peso (Kg/m)	Perfis De Encaixe: PSU-2586
1,570	



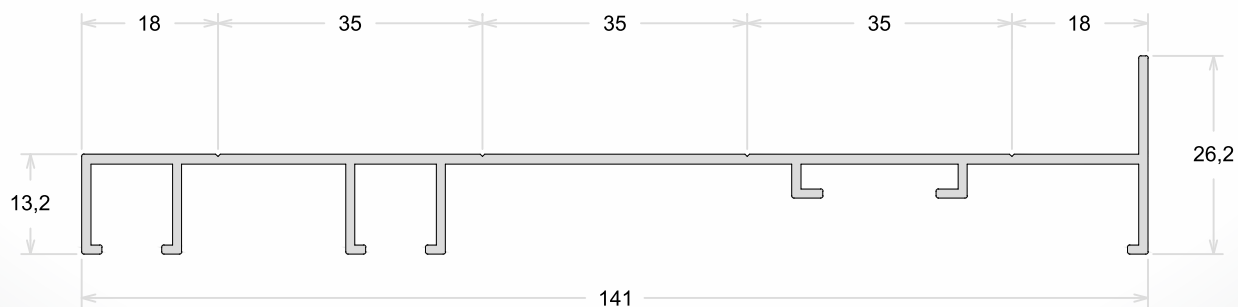
PSU-121	Marco Superior
Peso (Kg/m)	Perfis De Encaixe: PSU-123
1,420	



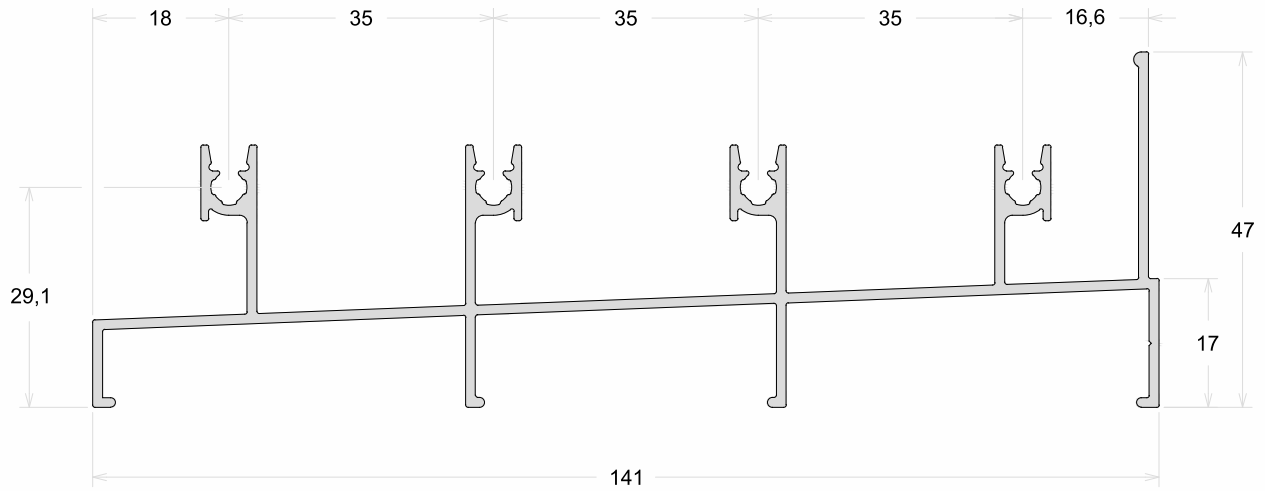
PSU-122	Marco Inferior
Peso (Kg/m)	Perfis De Encaixe: PSU-123
1,435	



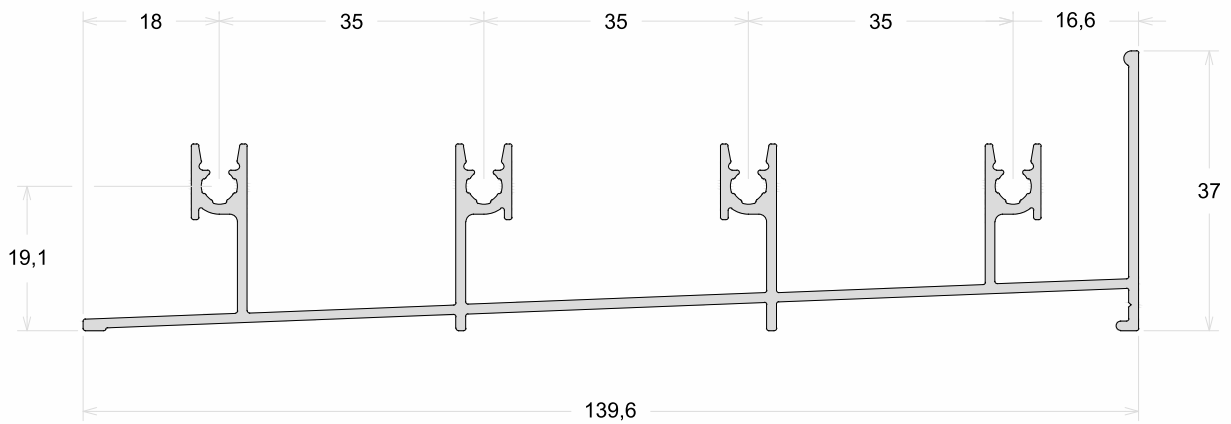
PSU-123	Marco Lateral Liso
Peso (Kg/m)	Perfis De Encaixe: PSU-121 / PSU-122
0,802	



PSU-136	Marco Inferior
Peso (Kg/m)	Perfis De Encaixe: PSU-2586
1,347	



PSU-137	Marco Inferior
Peso (Kg/m)	Perfis De Encaixe: PSU-2586
1,176	

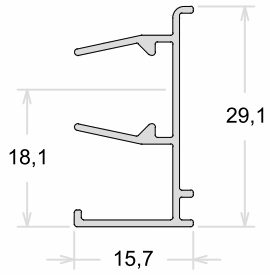


PSU-008

Complemento Marco Lateral

Peso
(Kg/m)
0,197

Perfis De Encaixe:

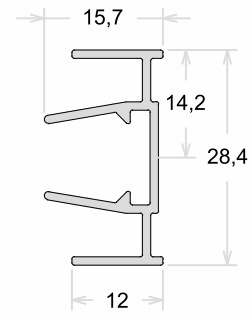


PSU-234

Complemento Marco Lateral

Peso
(Kg/m)
0,244

Perfis De Encaixe:

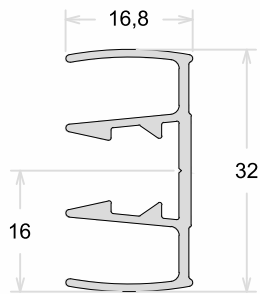


PSU-334

Complemento Marco Lateral

Peso
(Kg/m)
0,332

Perfis De Encaixe:

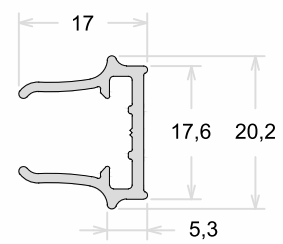


PSU-105

Complemento Folha Central

Peso
(Kg/m)
0,208

Perfis De Encaixe:



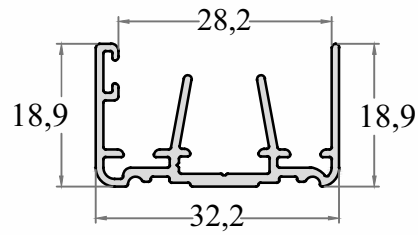
PSU-034

Mata Junta

Peso
(Kg/m)

0,335

Perfis De Encaixe:



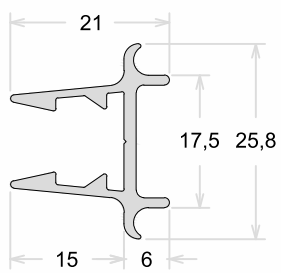
PSU-305

Complemento Folha Central

Peso
(Kg/m)

0,268

Perfis De Encaixe:



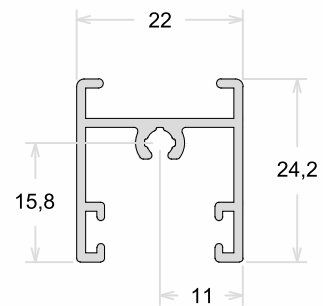
PSU-092

Vedação Montante

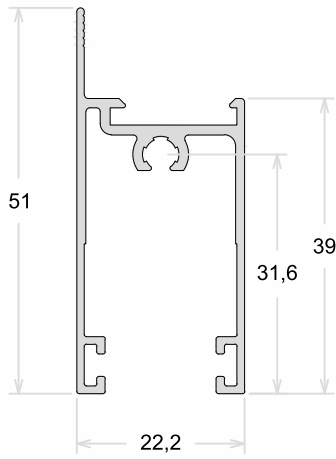
Peso
(Kg/m)

0,315

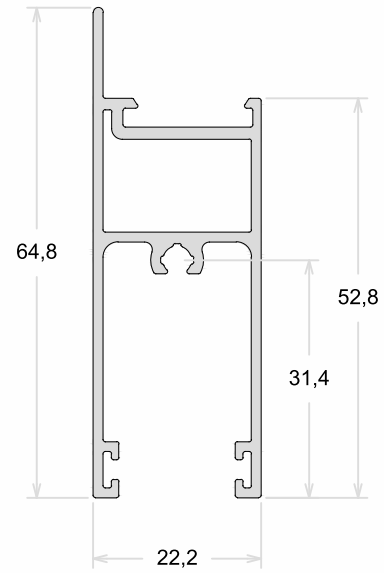
Perfis De Encaixe:



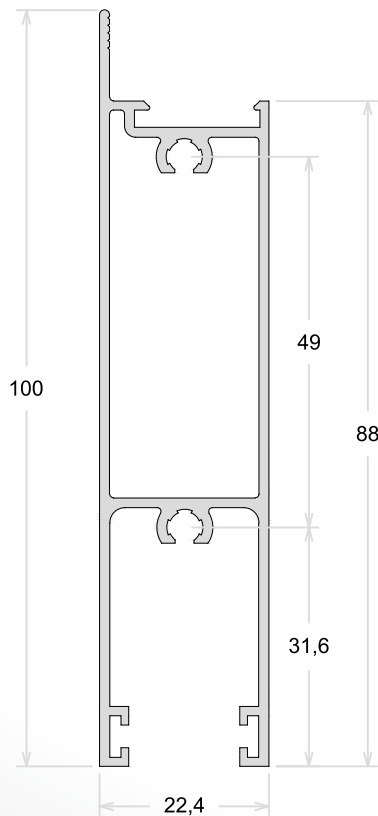
PSU-053	PSU-053S	Folha Horizontal
Peso (Kg/m)	Peso (Kg/m)	Perfis De Encaixe: PSU-102 / PSU-115 / PSU-203
0,443	0,496	



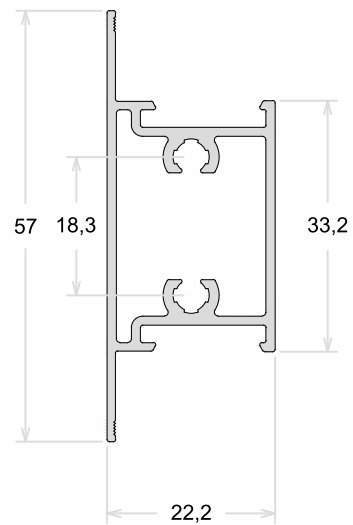
PSU-246	Folha Horizontal
Peso (Kg/m)	Perfis De Encaixe: PSU-102 / PSU-115 / PSU-203
0,678	



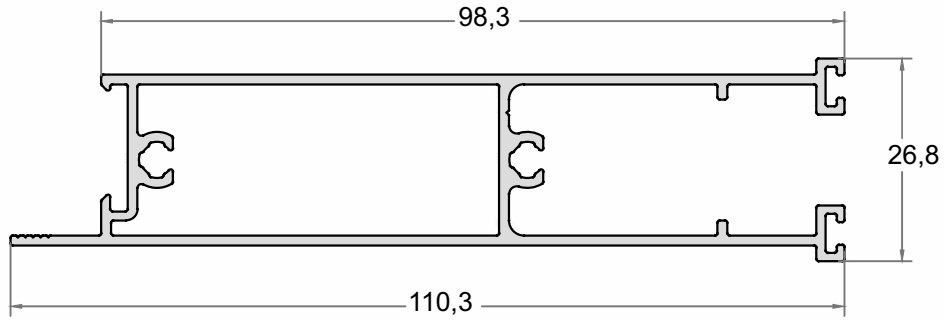
PSU-225	Folha Horizontal
Peso (Kg/m)	Perfis De Encaixe: PSU-102 / PSU-115 / PSU-203
0,966	



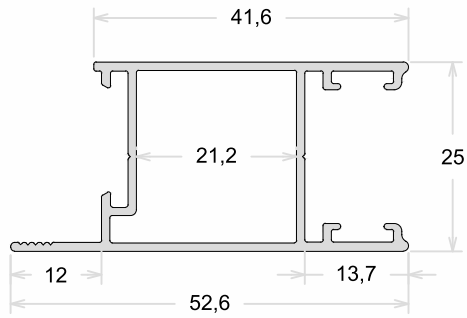
PSU-227	Travessa 57mm
Peso (Kg/m)	Perfis De Encaixe: PSU-102 / PSU-115 / PSU-203
0,543	



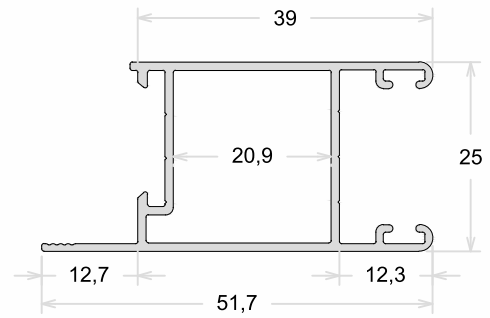
PSU-247	Folha Horizontal
Peso (Kg/m)	Perfis De Encaixe:
1,064	



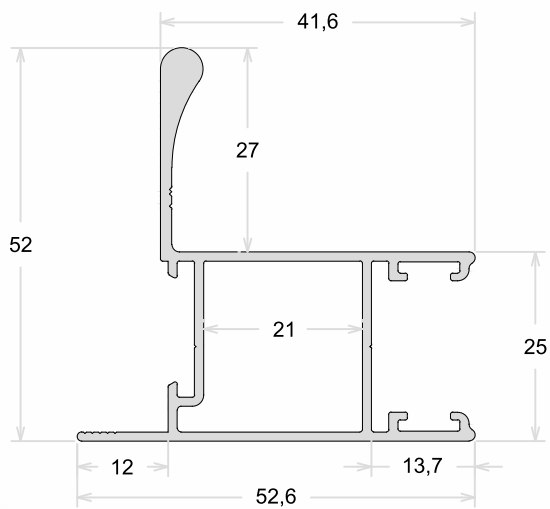
PSU-039	Folha Lateral
Peso (Kg/m)	Perfis De Encaixe: PSU-104 / PSU-116 / PSU-108
0,486	



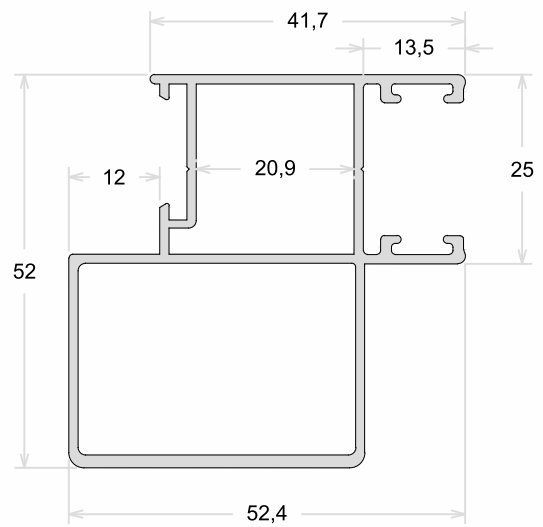
PSU-339	Folha Lateral
Peso (Kg/m)	Perfis De Encaixe: PSU-104 / PSU-116 / PSU-108
0,452	



CX-314	Folha Lateral Com Reforço
Peso (Kg/m)	Perfis De Encaixe: PSU-104 / PSU-116 / PSU-108
0,710	



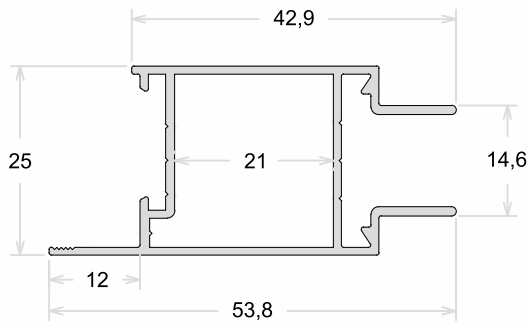
PSU-044	Folha Lateral Com Reforço
Peso (Kg/m)	Perfis De Encaixe: PSU-104 / PSU-116 / PSU-108
0,869	



PSU-192 Folha Central

Peso (Kg/m): 0,480

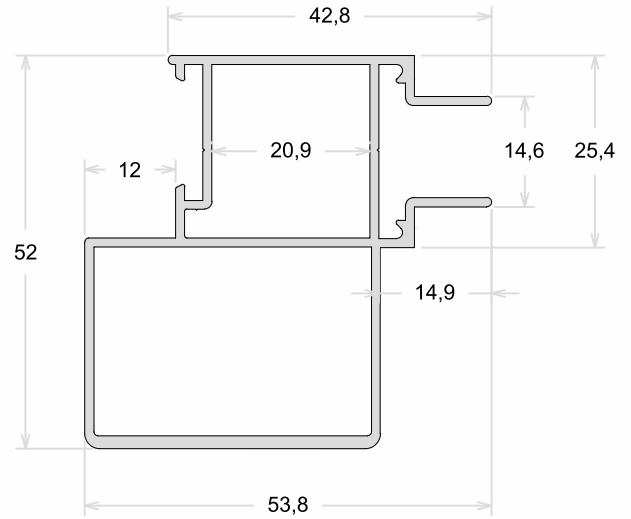
Perfis De Encaixe: PSU-104 / PSU-116 / PSU-108



PSU-043 Folha Central Com Reforço

Peso (Kg/m): 0,866

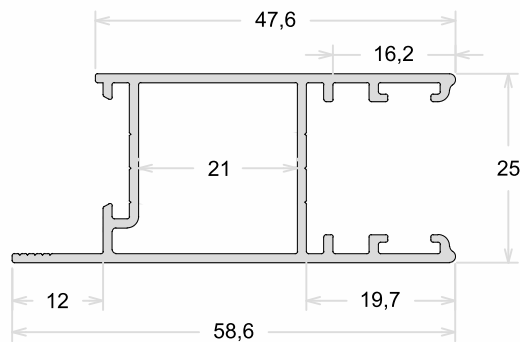
Perfis De Encaixe: PSU-104 / PSU-116 / PSU-108



PSU-293 Folha Lateral Para Cremona

Peso (Kg/m): 0,574

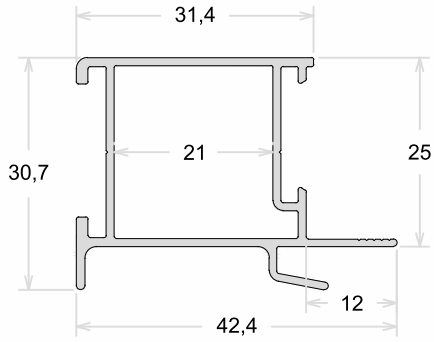
Perfis De Encaixe: PSU-104 / PSU-116 / PSU-108



PSU-040 Mão De Amigo Interno

Peso (Kg/m): 0,429

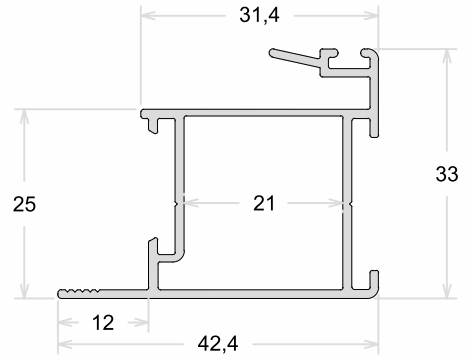
Perfis De Encaixe: PSU-104 / PSU-116 / PSU-108



PSU-041 Mão De Amigo Externo

Peso (Kg/m): 0,466

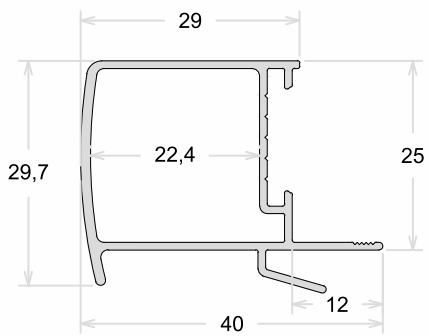
Perfis De Encaixe: PSU-104 / PSU-116 / PSU-108



PSU-340 Mão De Amigo Interno

Peso (Kg/m): 0,391

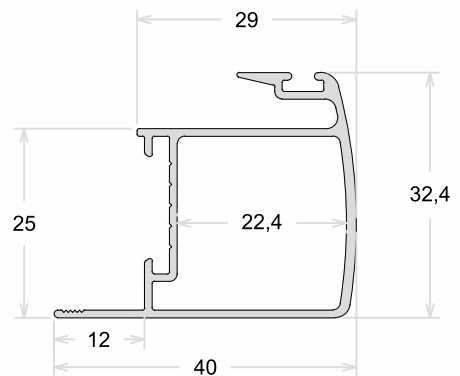
Perfis De Encaixe: PSU-104 / PSU-116 / PSU-108



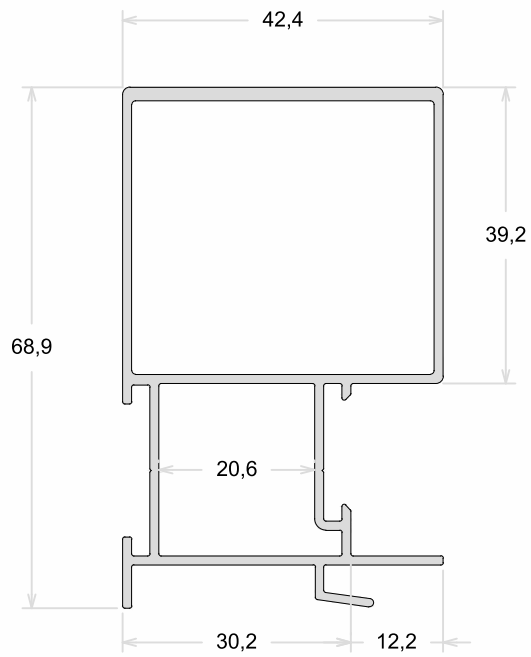
PSU-341 Mão De Amigo Externo

Peso (Kg/m): 0,417

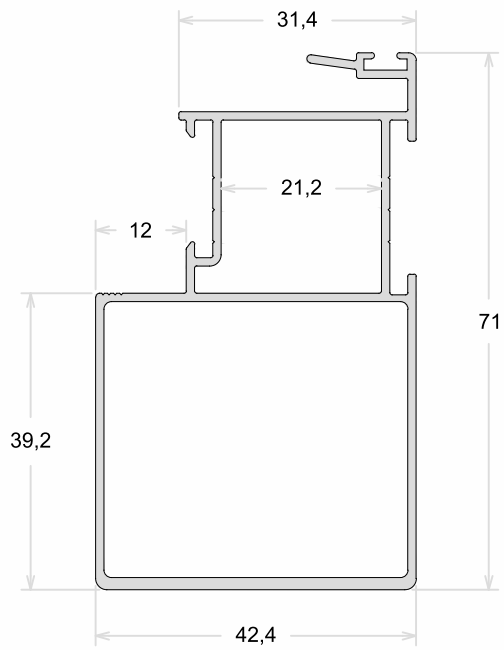
Perfis De Encaixe: PSU-104 / PSU-116 / PSU-108



PSU-047	Mão De Amigo Interno Com Reforço
Peso (Kg/m)	Perfis De Encaixe: PSU-104 / PSU-116 / PSU-108
0,958	



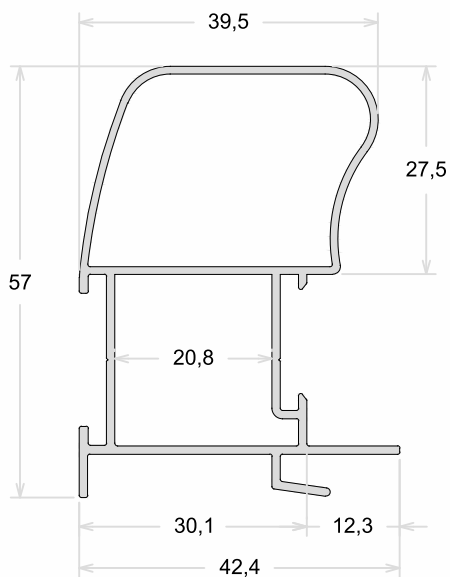
PSU-049	Mão De Amigo Externo Com Reforço
Peso (Kg/m)	Perfis De Encaixe: PSU-104 / PSU-116 / PSU-108
0,866	



PSU-447 Mão De Amigo Interno
Com Reforço

Peso (Kg/m)
0,664

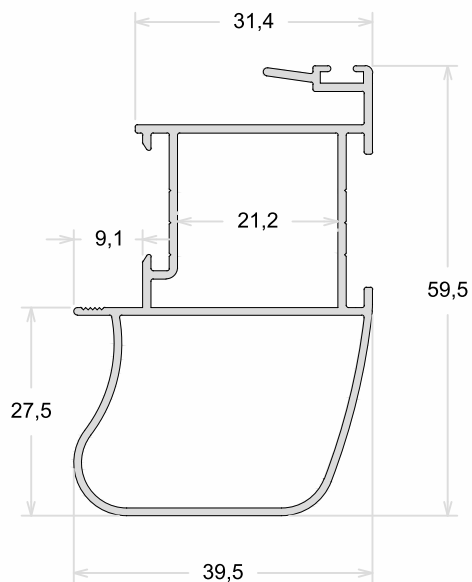
Perfis De Encaixe:
PSU-104 / PSU-116 / PSU-108



PSU-449 Mão De Amigo Externo
Com Reforço

Peso (Kg/m)
0,670

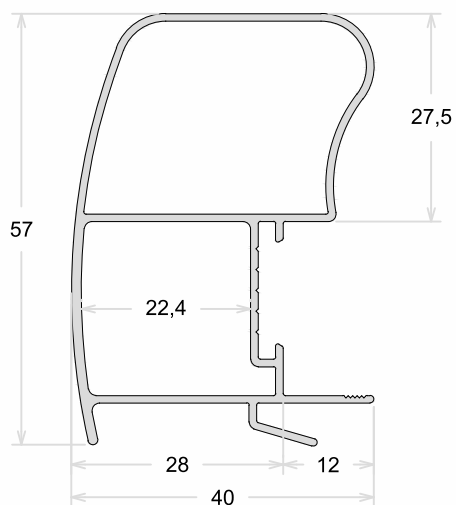
Perfis De Encaixe:
PSU-104 / PSU-116 / PSU-108



PSU-347 Mão De Amigo Interno
Com Reforço

Peso (Kg/m)
0,635

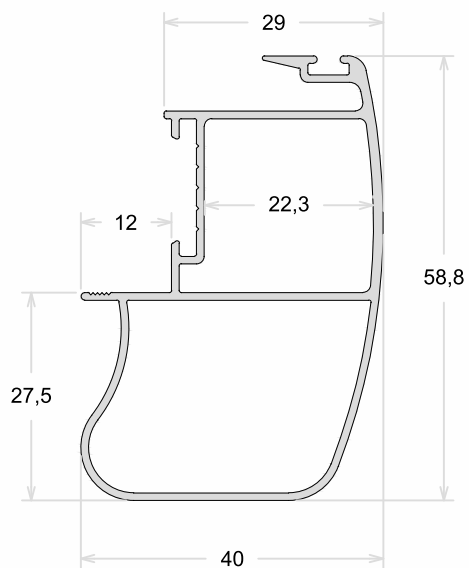
Perfis De Encaixe:
PSU-104 / PSU-116 / PSU-108



PSU-349 Mão De Amigo Externo
Com Reforço

Peso (Kg/m)
0,646

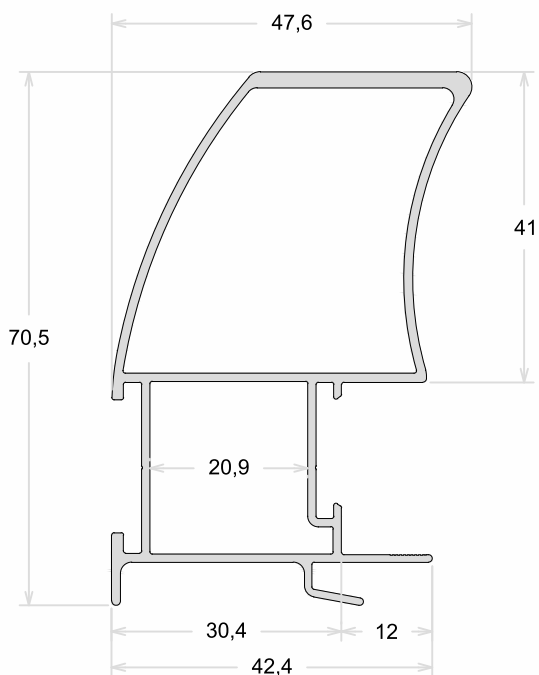
Perfis De Encaixe:
PSU-104 / PSU-116 / PSU-108



PSU-343 Mão De Amigo Interno Com Reforço

Peso (Kg/m)
0,915

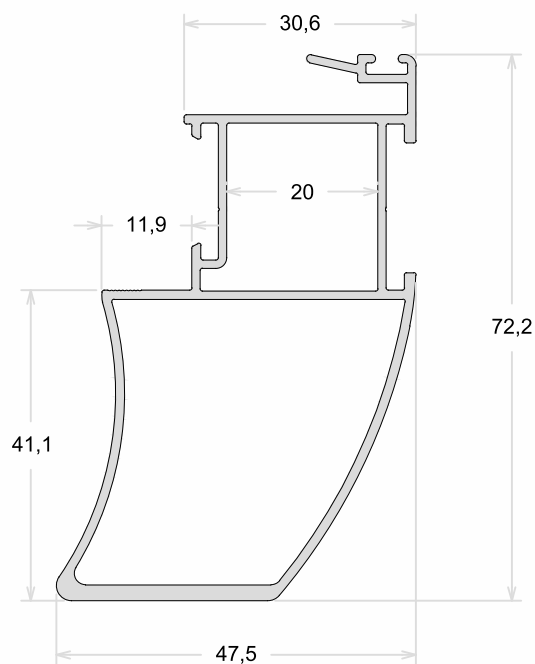
Perfis De Encaixe:
PSU-104 / PSU-116 / PSU-108



PSU-344 Mão De Amigo Externo Com Reforço

Peso (Kg/m)
0,909

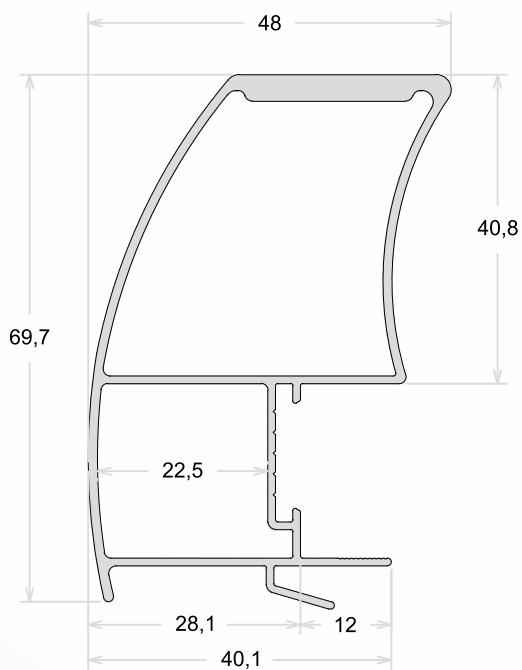
Perfis De Encaixe:
PSU-104 / PSU-116 / PSU-108



PSU-346 Mão De Amigo Interno Com Reforço

Peso (Kg/m)
0,947

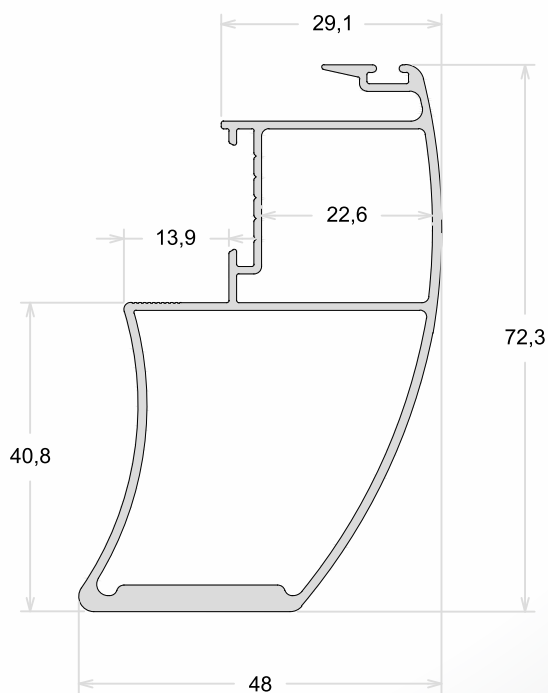
Perfis De Encaixe:
PSU-104 / PSU-116 / PSU-108



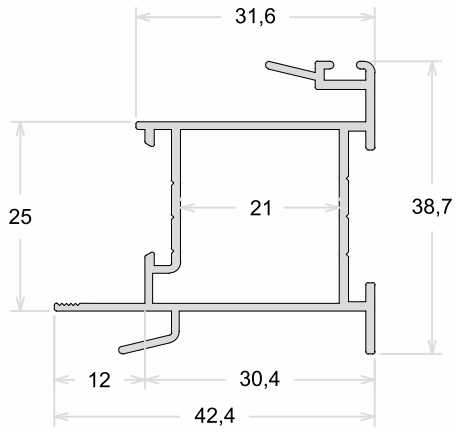
PSU-345 Mão De Amigo Externo Com Reforço

Peso (Kg/m)
0,943

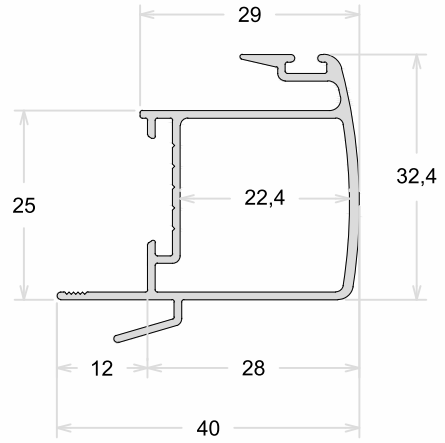
Perfis De Encaixe:
PSU-104 / PSU-116 / PSU-108



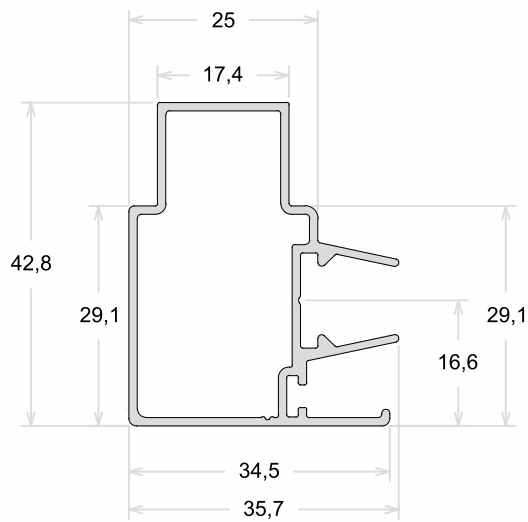
PSU-042	Mão De Amigo Central
Peso (Kg/m)	Perfis De Encaixe: PSU-104 / PSU-116 / PSU-108
0,511	



PSU-342	Mão De Amigo Central
Peso (Kg/m)	Perfis De Encaixe: PSU-104 / PSU-116 / PSU-108
0,448	



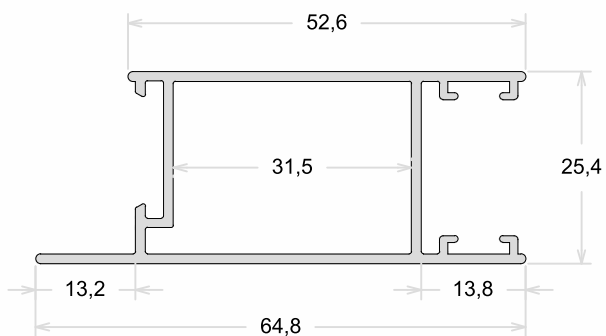
PSU-038	Folha 90°
Peso (Kg/m)	Perfis De Encaixe:
0,527	



PSU-245 Folha Lateral

Peso (Kg/m): 0,636

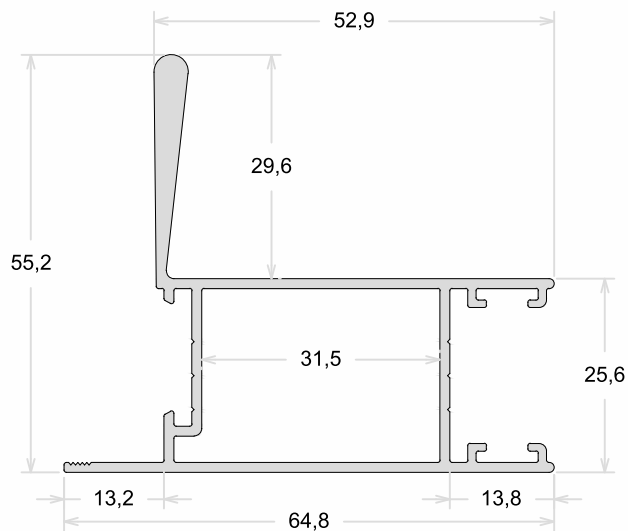
Perfis De Encaixe: PSU-104 / PSU-116 / PSU-108



PSU-280 Folha Lateral Com Reforço

Peso (Kg/m): 0,874

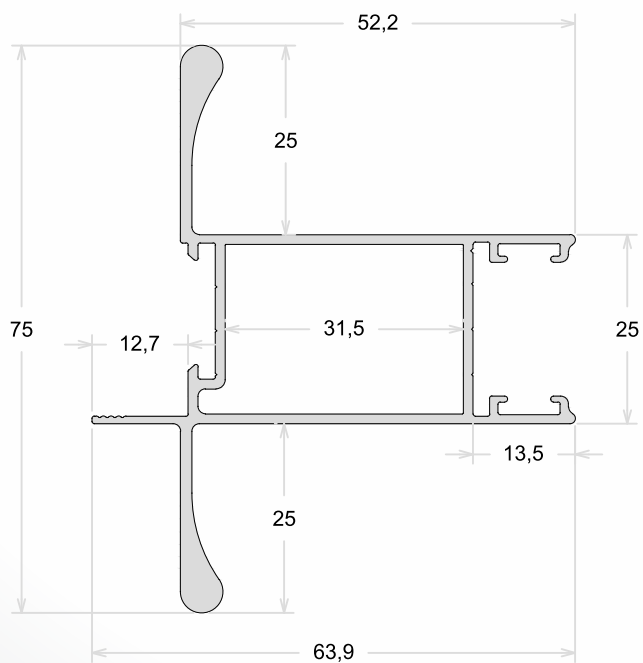
Perfis De Encaixe: PSU-104 / PSU-116 / PSU-108



PSU-299 Folha Lateral Com Reforço

Peso (Kg/m): 0,966

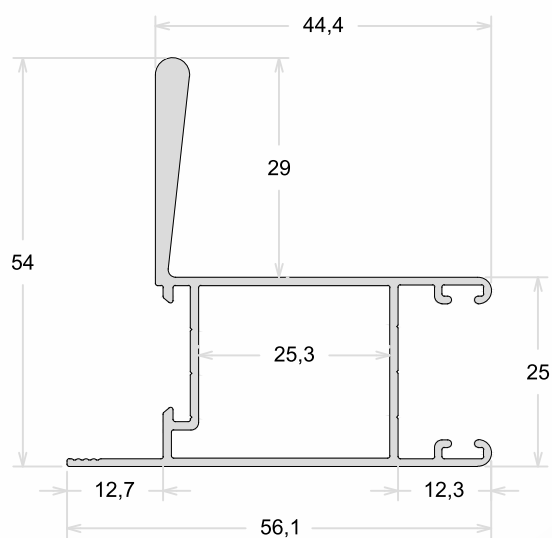
Perfis De Encaixe: PSU-104 / PSU-116 / PSU-108



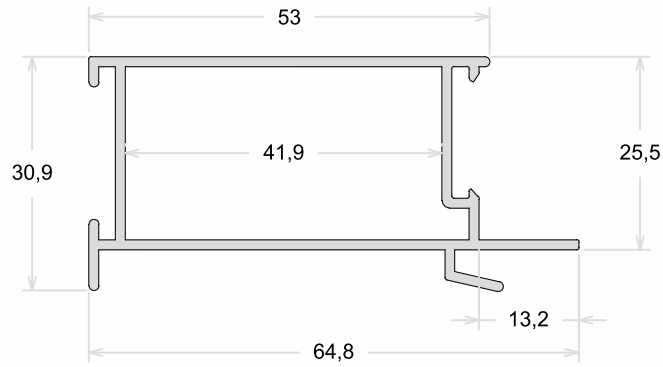
PSU-380 Folha Lateral Com Reforço

Peso (Kg/m): 0,721

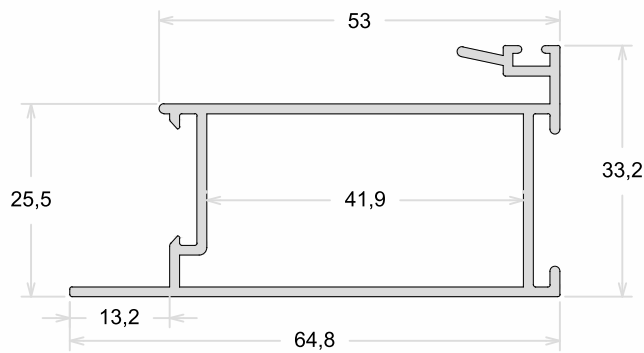
Perfis De Encaixe: PSU-104 / PSU-116 / PSU-108



PSU-243	Mão De Amigo Interno
Peso (Kg/m)	Perfis De Encaixe: PSU-104 / PSU-116 / PSU-108
0,670	



PSU-242	Mão De Amigo Externo
Peso (Kg/m)	Perfis De Encaixe: PSU-104 / PSU-116 / PSU-108
0,699	

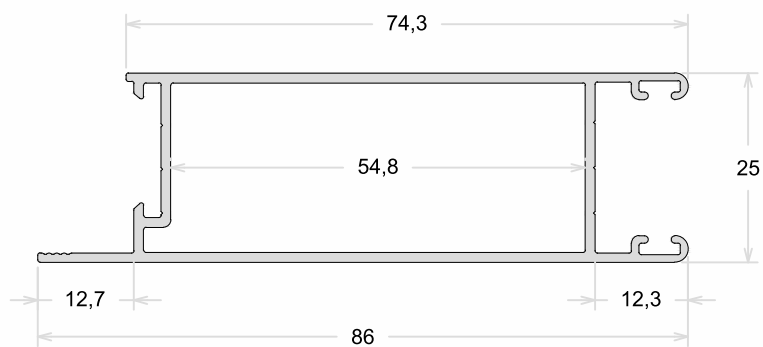


PSU-354

Folha Lateral Vertical

Peso
(Kg/m)
0,759

Perfis De Encaixe:
PSU-104 / PSU-116 / PSU-108

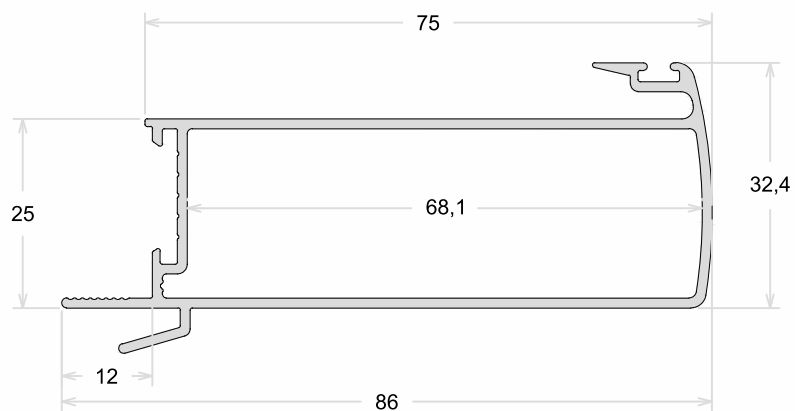


PSU-351

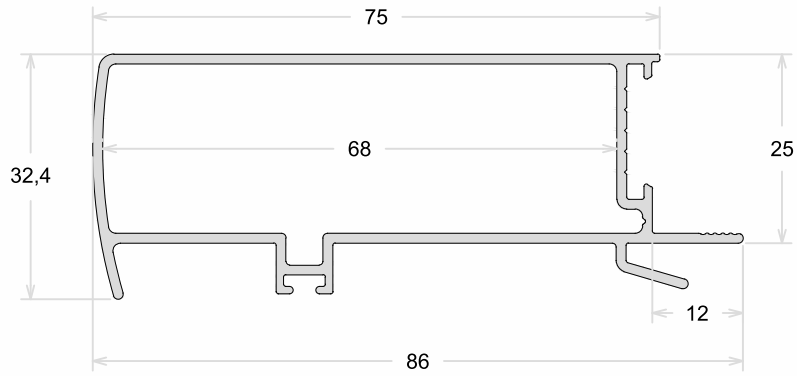
Mão De Amigo Central

Peso
(Kg/m)
0,860

Perfis De Encaixe:
PSU-104 / PSU-116 / PSU-108



PSU-353	Mão De Amigo Interno
Peso (Kg/m)	Perfis De Encaixe: PSU-104 / PSU-116 / PSU-108
0,855	



PSU-352	Mão De Amigo Externo
Peso (Kg/m)	Perfis De Encaixe: PSU-104 / PSU-116 / PSU-108
0,818	



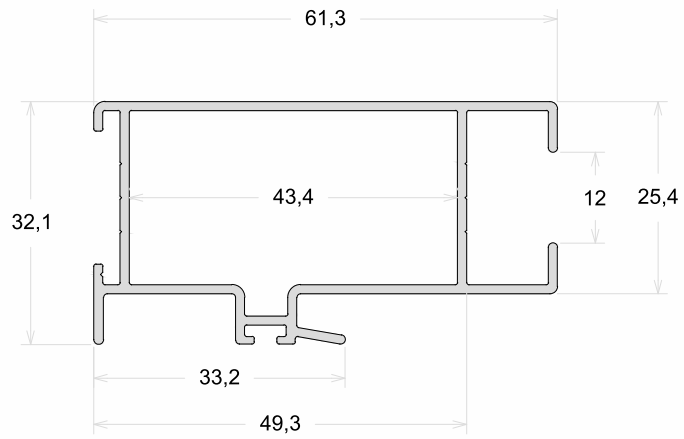
PSU-239

Mão de Amigo sem Baguete

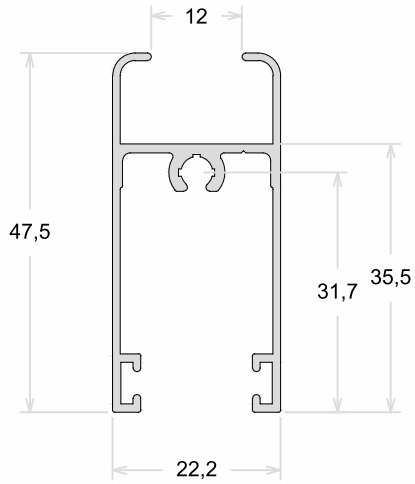
Peso
(Kg/m)

0,804

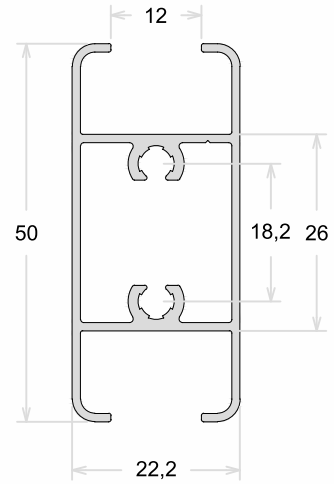
Perfis De Encaixe:



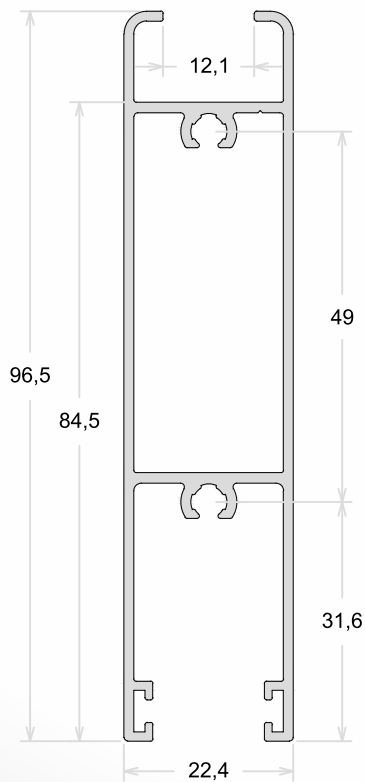
PSU-186	PSU-186S	Folha Horizontal - S/ Baguele
Peso (Kg/m)	Peso (Kg/m)	Perfis De Encaixe:
0,444	0,487	



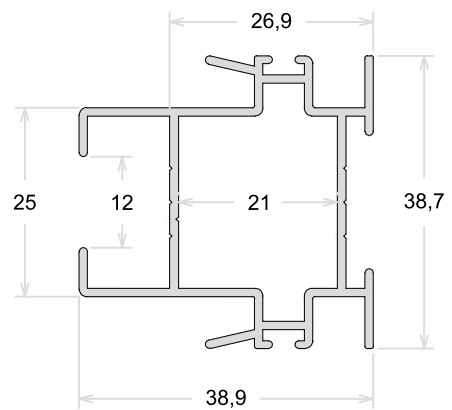
PSU-188	PSU-188S	Travessa 50mm - S/ Baguele
Peso (Kg/m)	Peso (Kg/m)	Perfis De Encaixe:
0,548	0,587	



PSU-226	Folha Horizontal - S/ Baguele
Peso (Kg/m)	Perfis De Encaixe:
0,983	



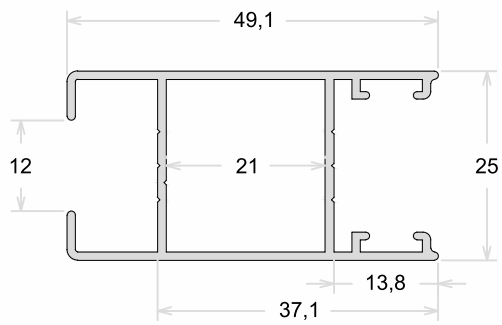
PSU-057	Mão De Amigo Central Sem Baguele
Peso (Kg/m)	Perfis De Encaixe:
0,588	



PSU-055 Folha Lateral - S/ Bagueete

Peso (Kg/m): 0,503

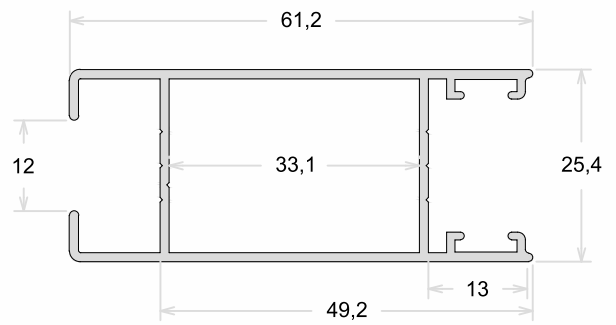
Perfis De Encaixe:



PSU-238 Folha Lateral - S/ Bagueete

Peso (Kg/m): 0,625

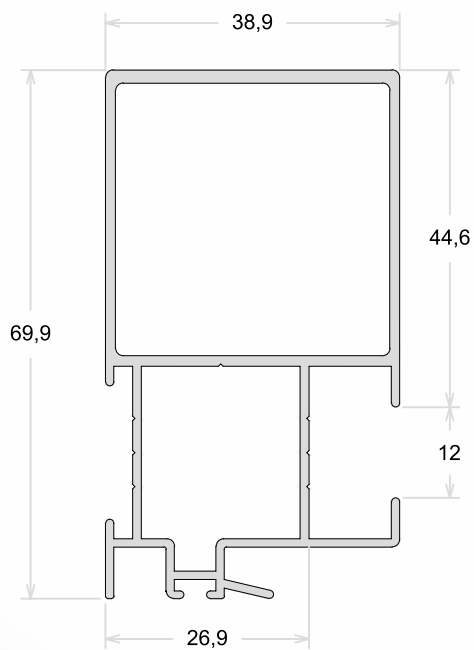
Perfis De Encaixe:



PSU-061 Mão De Amigo Com Reforço Sem Bagueete

Peso (Kg/m): 0,974

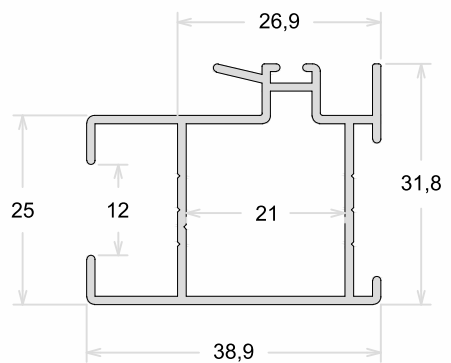
Perfis De Encaixe:



PSU-056 Mão De Amigo - S/ Bagueete

Peso (Kg/m): 0,501

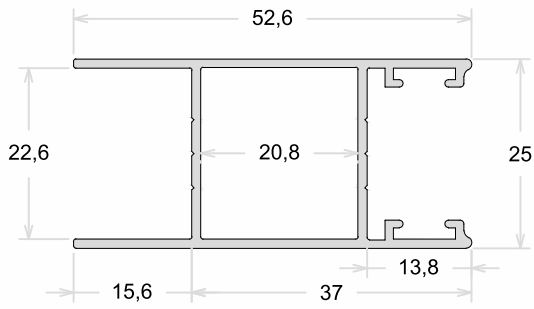
Perfis De Encaixe:



PSU-068 Folha Lateral - Veneziana

Peso (Kg/m): 0,525

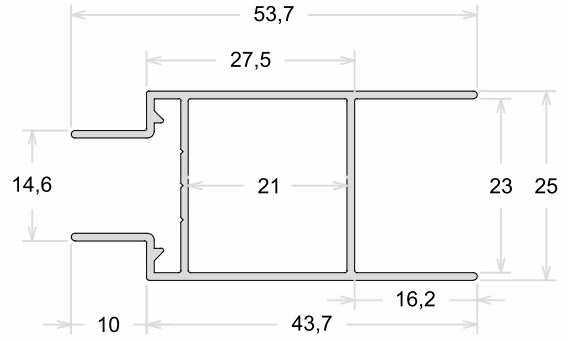
Perfis De Encaixe:



PSU-232 Folha Central - Veneziana

Peso (Kg/m): 0,449

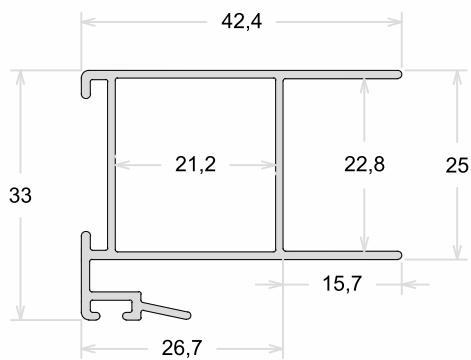
Perfis De Encaixe:



PSU-070 Mão De Amigo - Veneziana

Peso (Kg/m): 0,458

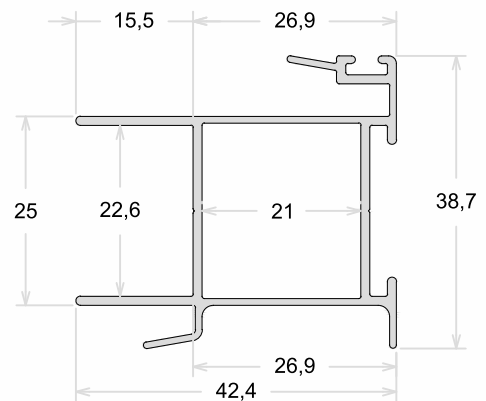
Perfis De Encaixe:



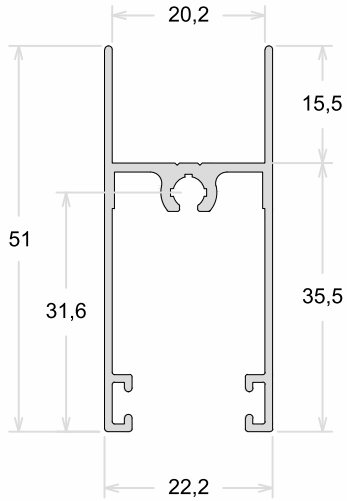
PSU-069 Mão De Amigo Central Veneziana

Peso (Kg/m): 0,521

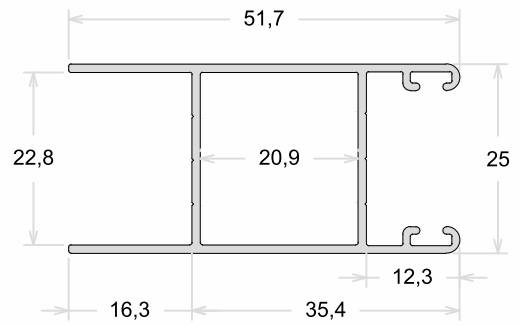
Perfis De Encaixe:



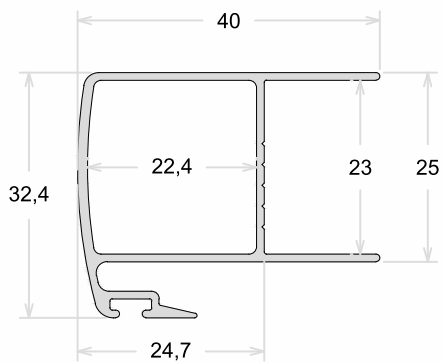
PSU-187	Folha Horizontal - Veneziana
Peso (Kg/m)	Perfis De Encaixe:
0,452	



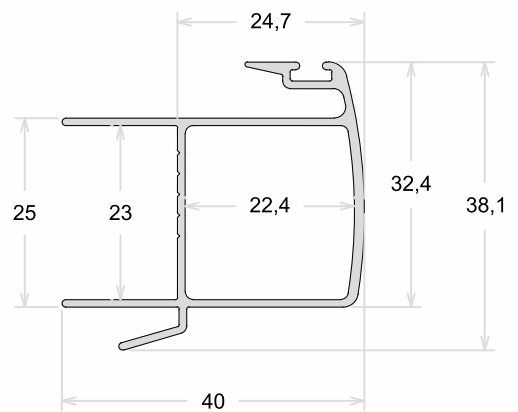
PSU-368	Folha Lateral - Veneziana
Peso (Kg/m)	Perfis De Encaixe:
0,469	



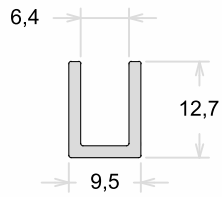
PSU-370	Mão De Amigo - Veneziana
Peso (Kg/m)	Perfis De Encaixe:
0,428	



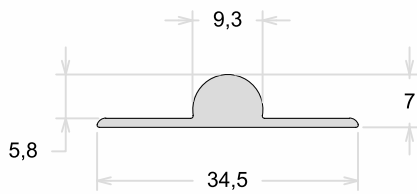
PSU-369	Mão De Amigo Central Veneziana
Peso (Kg/m)	Perfis De Encaixe:
0,459	



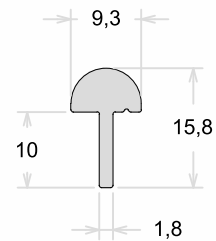
PU-038	Trilho Inferior
Peso (Kg/m)	Perfis De Encaixe:
0,136	



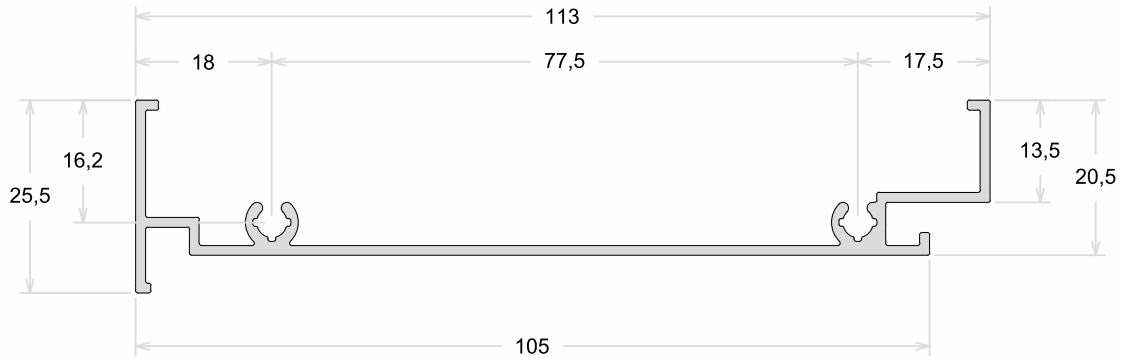
PSU-113	Trilho Inferior
Peso (Kg/m)	Perfis De Encaixe:
0,231	



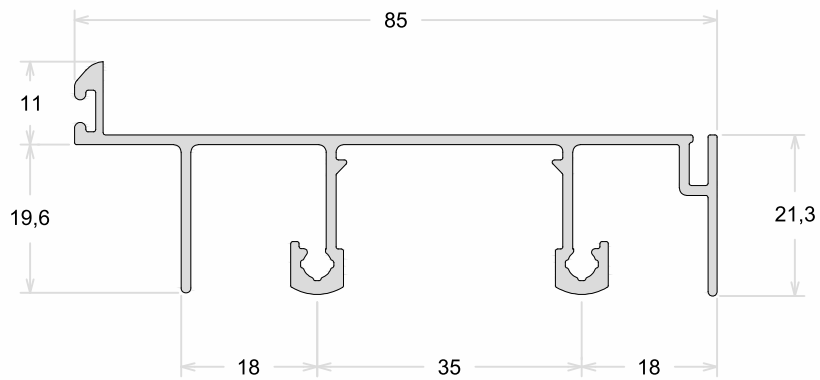
PSU-114	Trilho Inferior
Peso (Kg/m)	Perfis De Encaixe:
0,169	



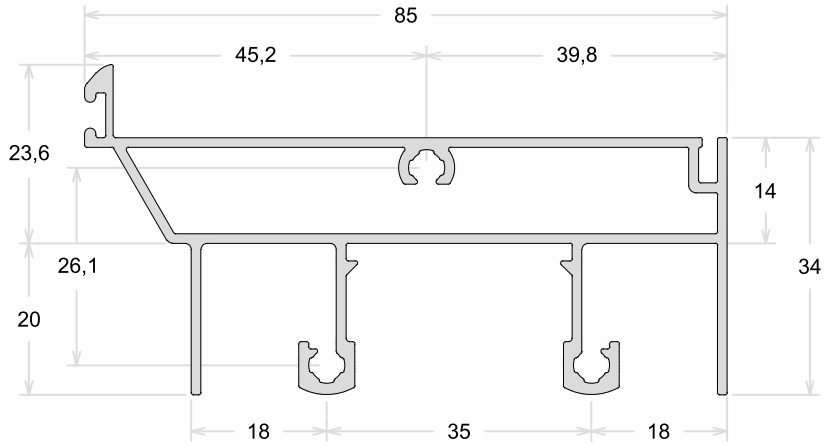
PIT-001	Marco Superior
Peso (Kg/m)	Perfis De Encaixe: PIT-007 / PIT-015 / PIT-006 / PIT-016 PIT-110 / PIT-010 / PIT-010F
0,696	



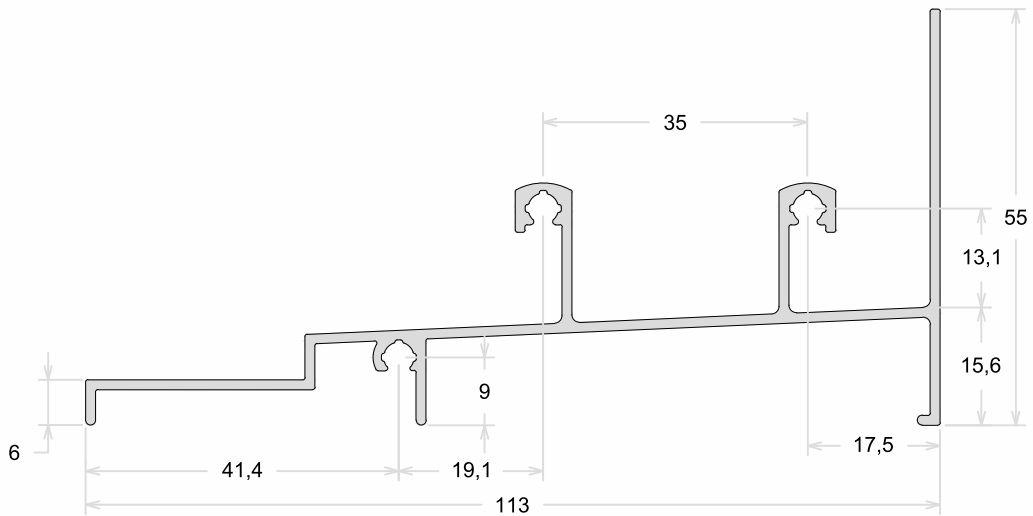
PIT-002	Travessa Intermediária
Peso (Kg/m)	Perfis De Encaixe: PIT-006 / PIT-016 / PIT-110 / PIT-010 PIT-010F
0,775	



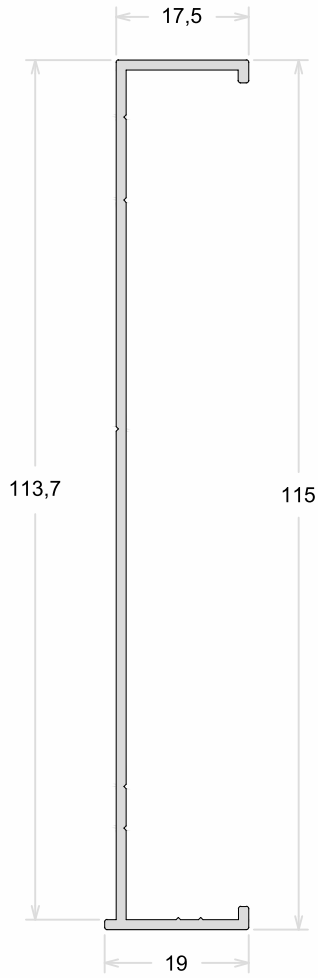
PIT-020	Travessa Intermediária
Peso (Kg/m)	Perfis De Encaixe: PIT-006 / PIT-016 / PIT-110 / PIT-010
1,174	PIT-010F



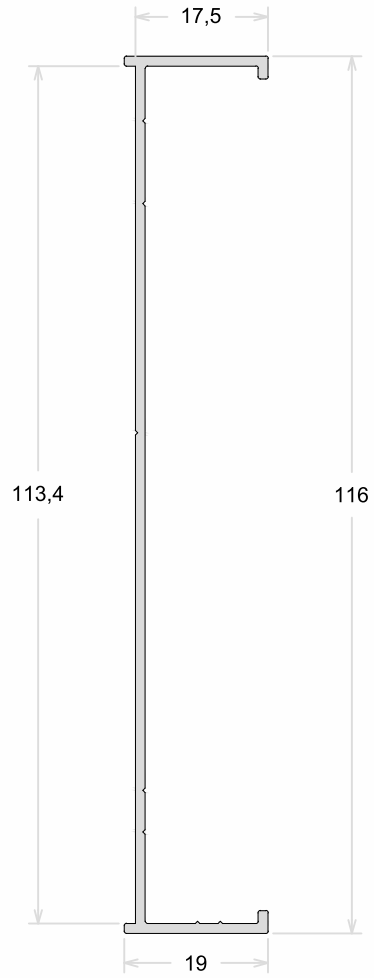
PIT-003	Marco Inferior
Peso (Kg/m)	Perfis De Encaixe: PIT-010 / PIT-010F
0,923	



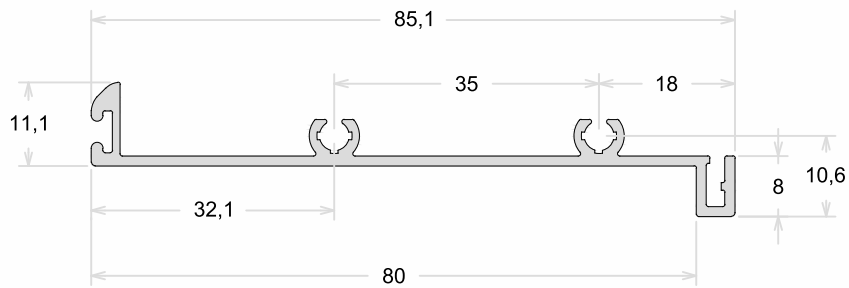
PIT-010	Marco Lateral
Peso (Kg/m)	Perfis De Encaixe:
0,536	



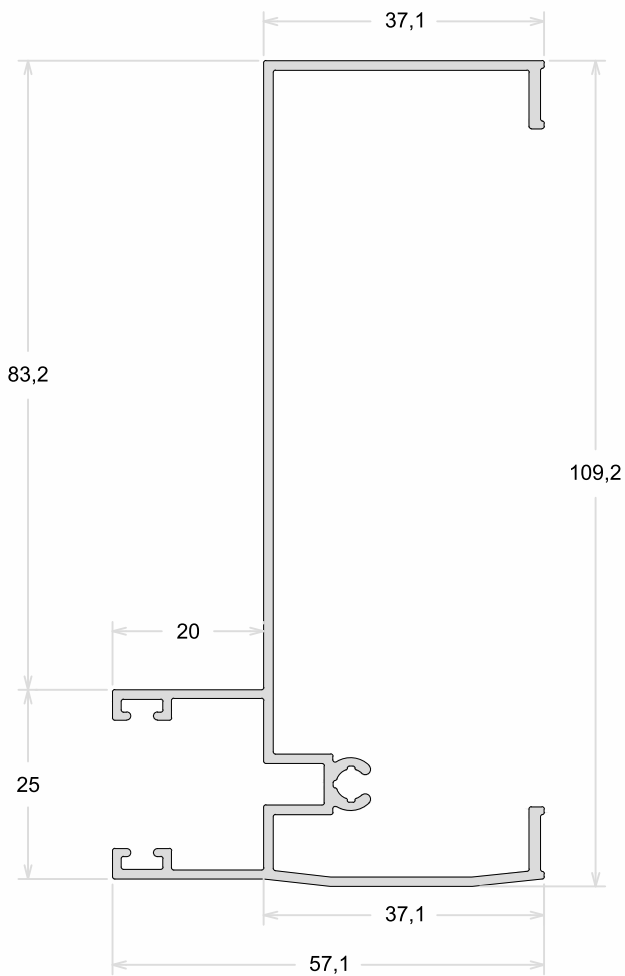
PIT-010F	Marco Lateral
Peso (Kg/m)	Perfis De Encaixe:
0,544	



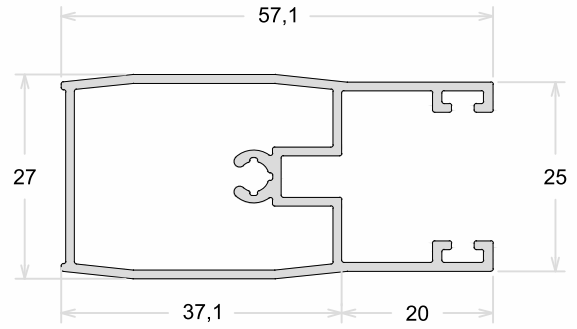
PIT-017	Travessa Intermediária
Peso (Kg/m)	Perfis De Encaixe:
0,485	



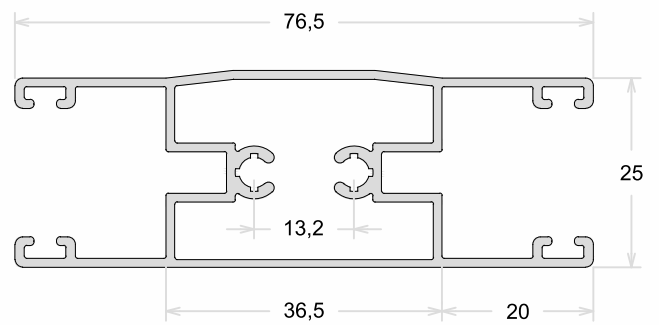
PIT-004	Marco Lateral
Peso (Kg/m)	Perfis De Encaixe:
0,948	



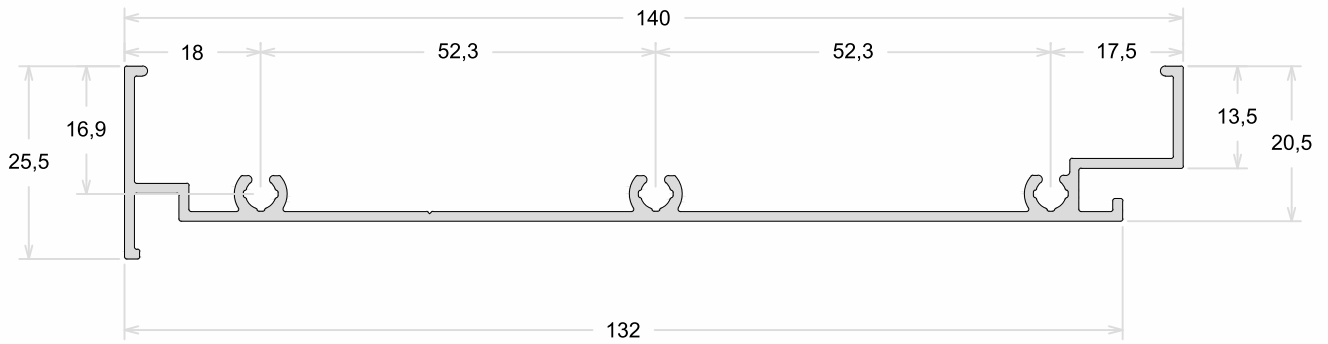
PIT-005	Guia Da Persiana
Peso (Kg/m)	Perfis De Encaixe:
0,647	



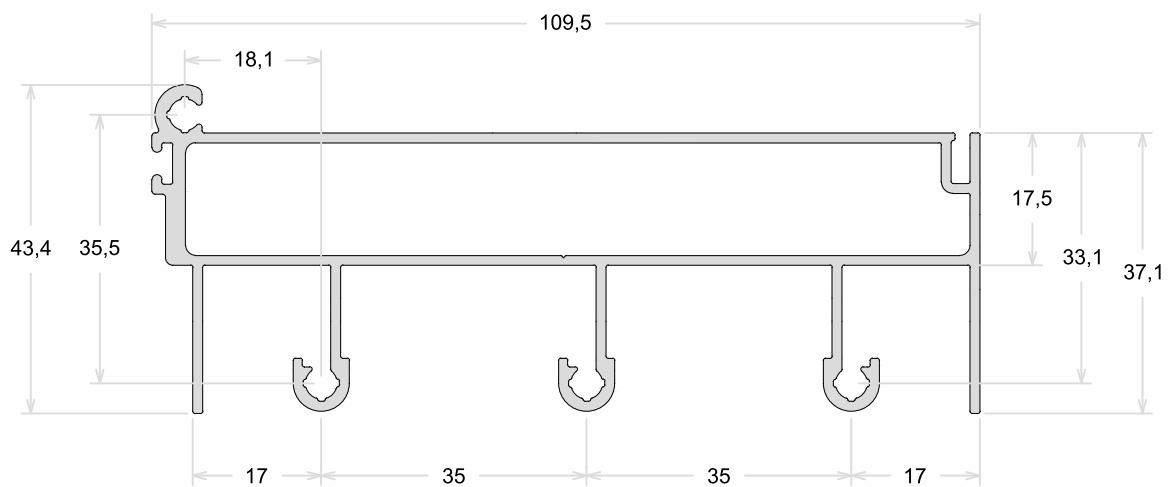
PIT-018	Guia Duplo Da Persiana
Peso (Kg/m)	Perfis De Encaixe:
0,892	



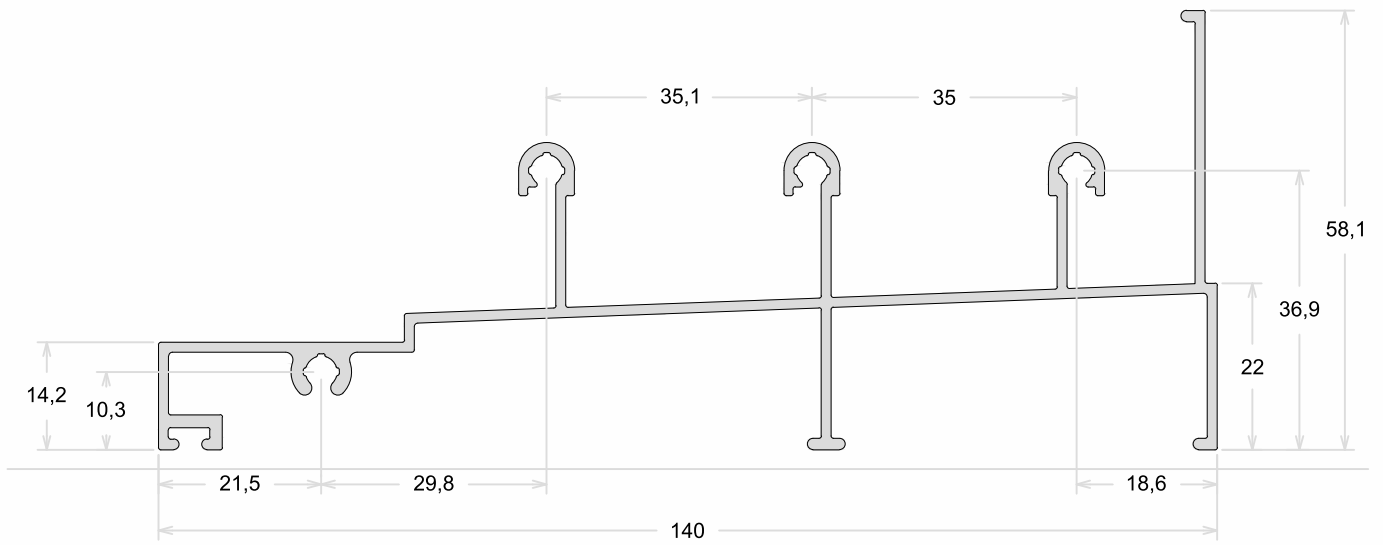
PIT-100	Marco Superior
Peso (Kg/m)	Perfis De Encaixe:
0,814	PIT-007 / PIT-015 / PIT-006 / PIT-016 PIT-110 / PLG-170 / PMN-003



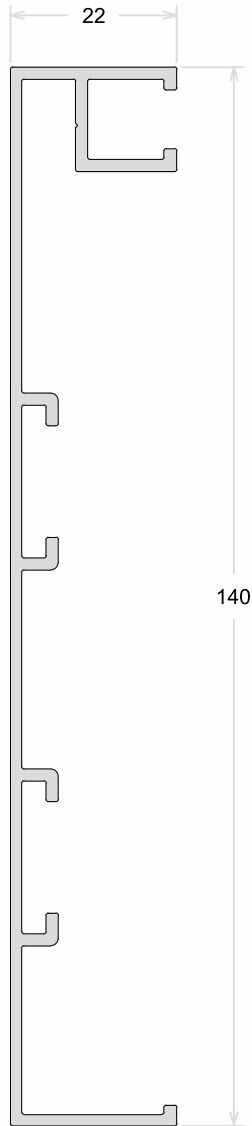
PIT-101	Travessa Intermediária
Peso (Kg/m)	Perfis De Encaixe:
1,486	PIT-006 / PIT-016 / PIT-110 / PLG-170 PMN-003



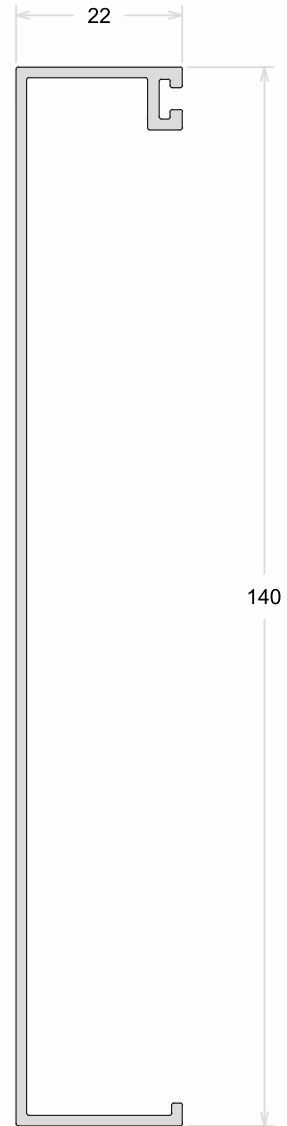
PIT-177	Marco Inferior
Peso (Kg/m)	Perfis De Encaixe: PLG-170 / PMN-003
1,324	



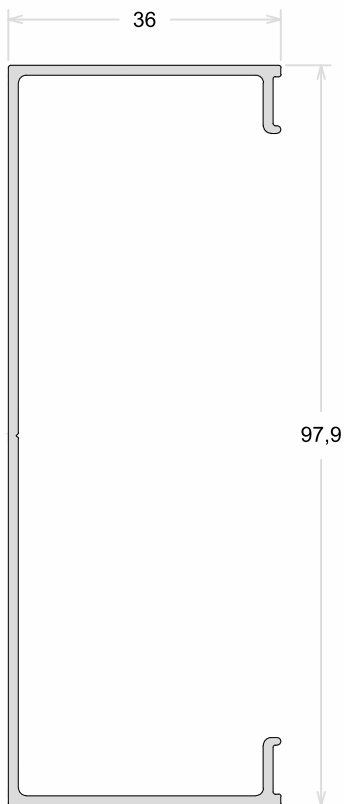
PMN-003	Marco Lateral
Peso (Kg/m)	Perfis De Encaixe:
0,991	



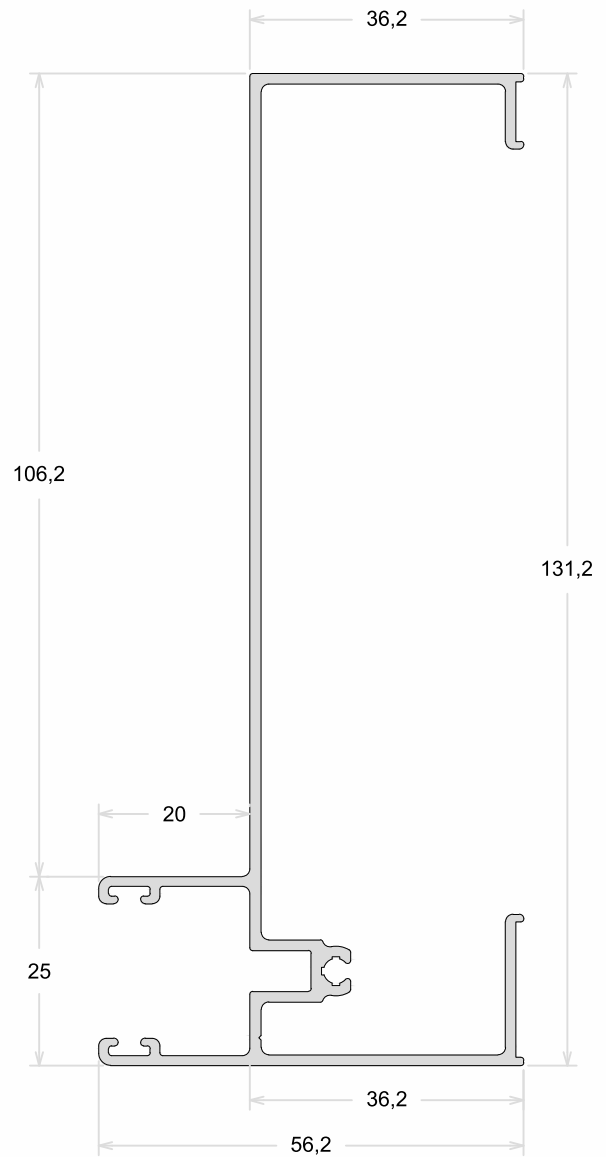
PLG-170	Marco Lateral
Peso (Kg/m)	Perfis De Encaixe:
0,746	



PMN-050	Marco Lateral
Peso (Kg/m)	Perfis De Encaixe:
0,651	

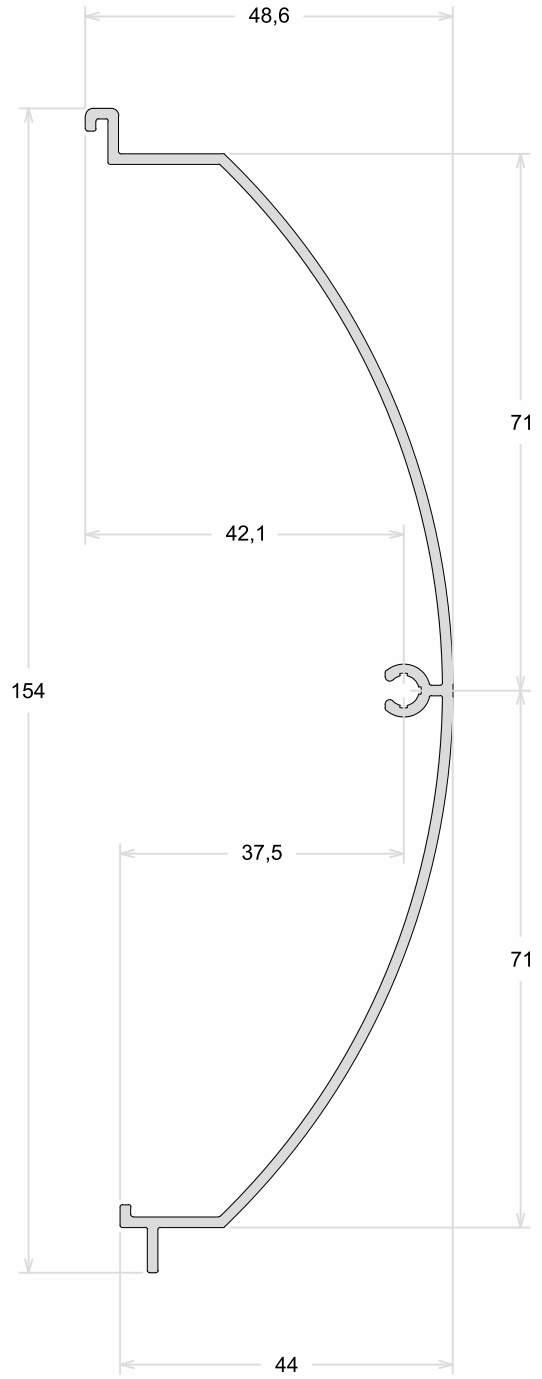
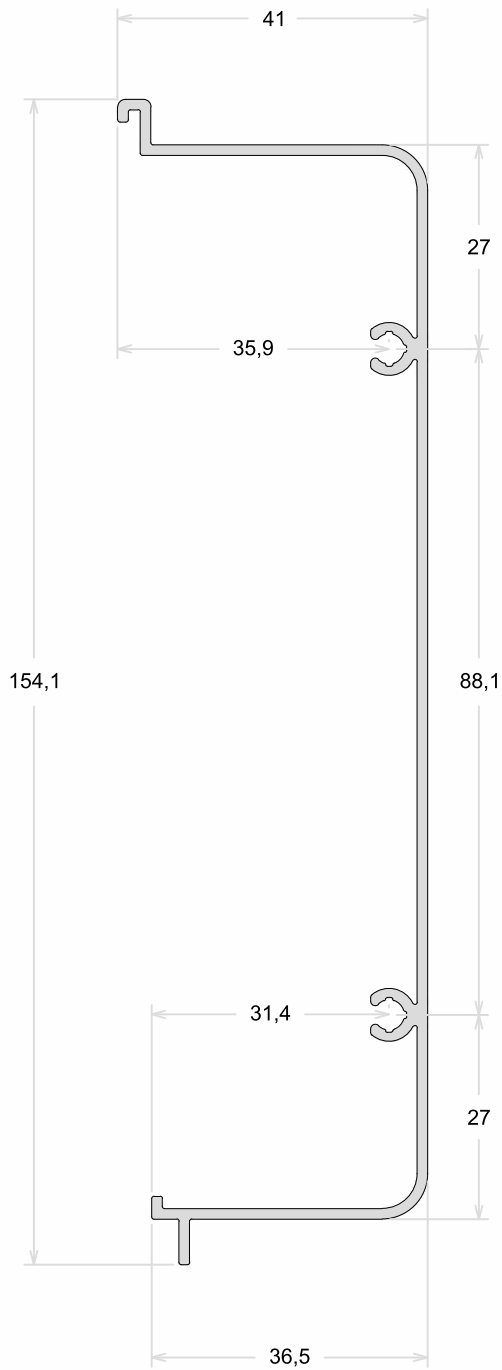


PLG-236	Marco Lateral
Peso (Kg/m)	Perfis De Encaixe:
1,185	



PIT-019	Tampa Interna
Peso (Kg/m)	Perfis De Encaixe:
0,973	PIT-001 / PIT-002 / PIT-017 PIT-020 / PIT-100 / PIT-101

PIT-006	Tampa Interna
Peso (Kg/m)	Perfis De Encaixe:
0,827	PIT-001 / PIT-002 / PIT-017 PIT-020 / PIT-100 / PIT-101



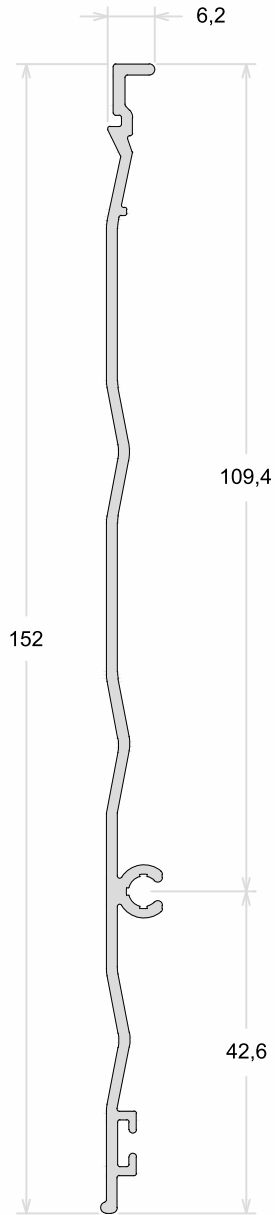
PIT-016	Tampa Interna
Peso (Kg/m)	Perfis De Encaixe: PIT-001 / PIT-002 / PIT-017 PIT-020 / PIT-100 / PIT-101
1,290	



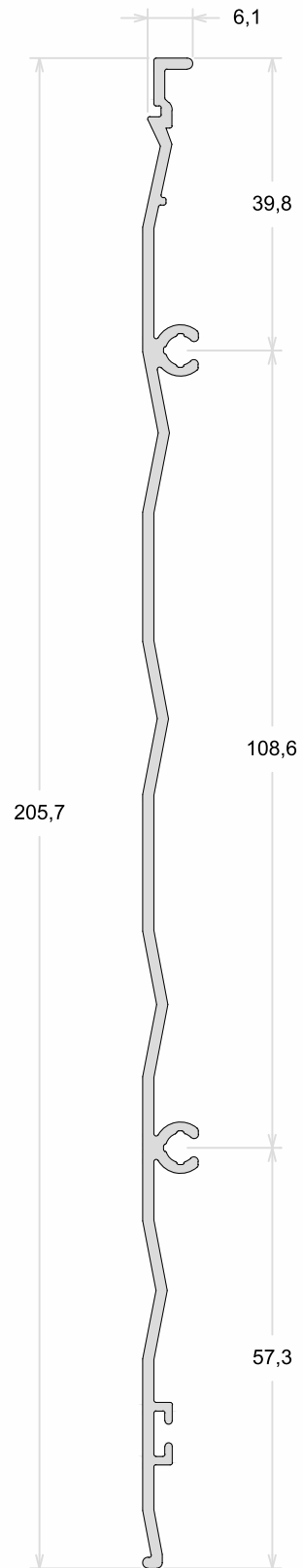
PIT-110	Tampa Interna
Peso (Kg/m)	Perfis De Encaixe: PIT-001 / PIT-002 / PIT-017 PIT-020 / PIT-100 / PIT-101
1,391	



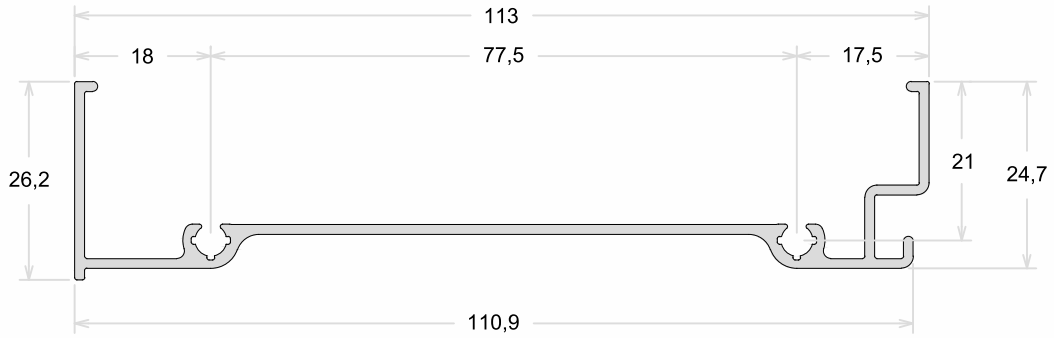
PIT-007	Tampa Externa
Peso (Kg/m)	Perfis De Encaixe: PIT-001 / PIT-100
0,733	



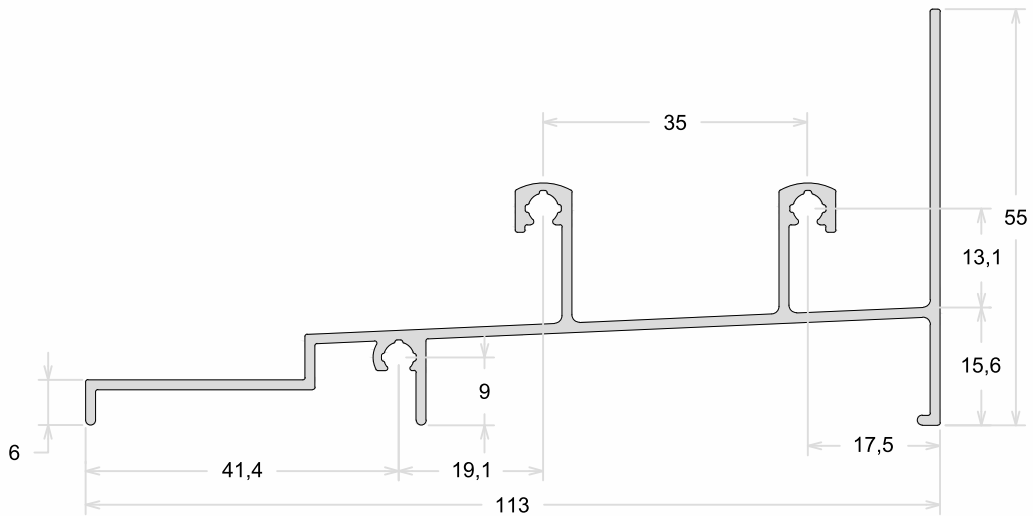
PIT-015	Tampa Externa
Peso (Kg/m)	Perfis De Encaixe: PIT-001 / PIT-100
1,009	



PIT-022	Marco Superior
Peso (Kg/m)	Perfis De Encaixe: PIT-023 / PIT-024 / PMH-008
0,686	PIT-039 / PIT-010 / PIT-010F



PIT-003	Marco Inferior
Peso (Kg/m)	Perfis De Encaixe: PIT-010 / PIT-010F
0,923	

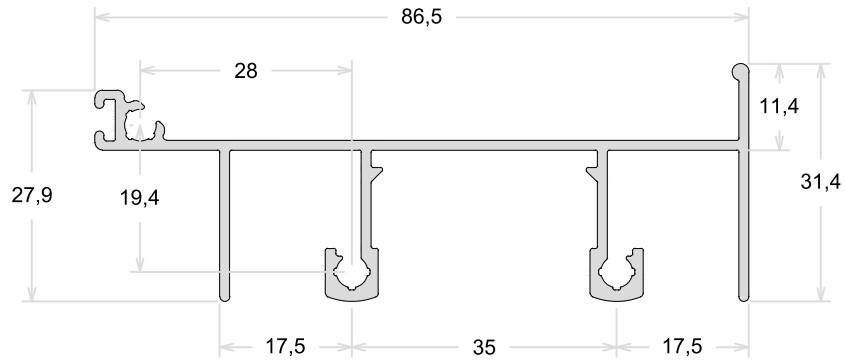


PIT-026

Travessa Intermediária

Peso
(Kg/m)
0,794

Perfis De Encaixe:
PIT-023 / PIT-024

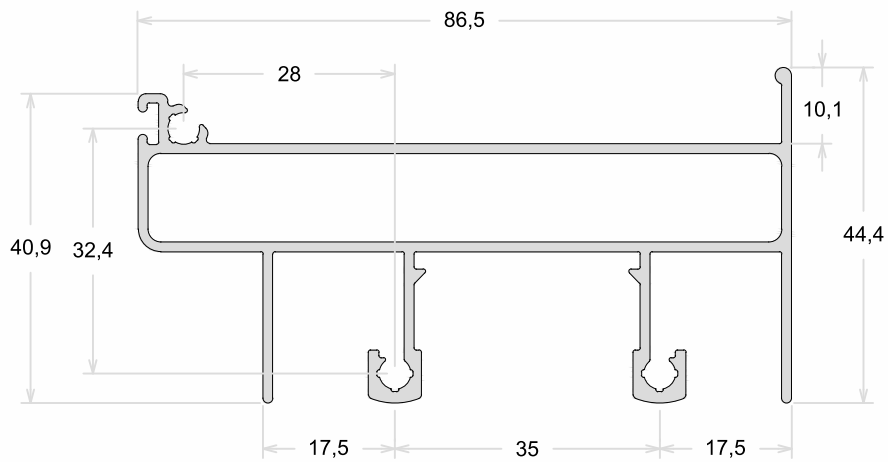


PIT-025

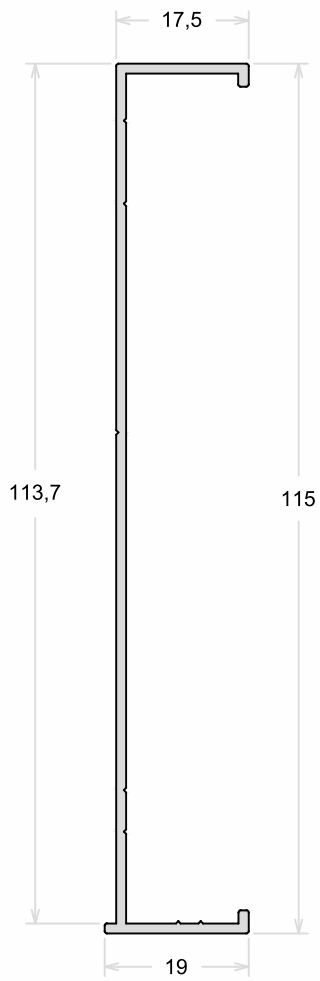
Travessa Intermediária

Peso
(Kg/m)
1,181

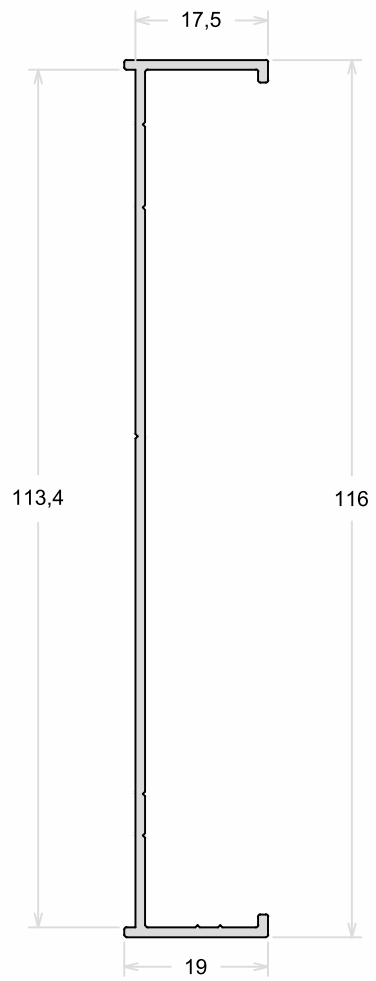
Perfis De Encaixe:
PIT-023 / PIT-024



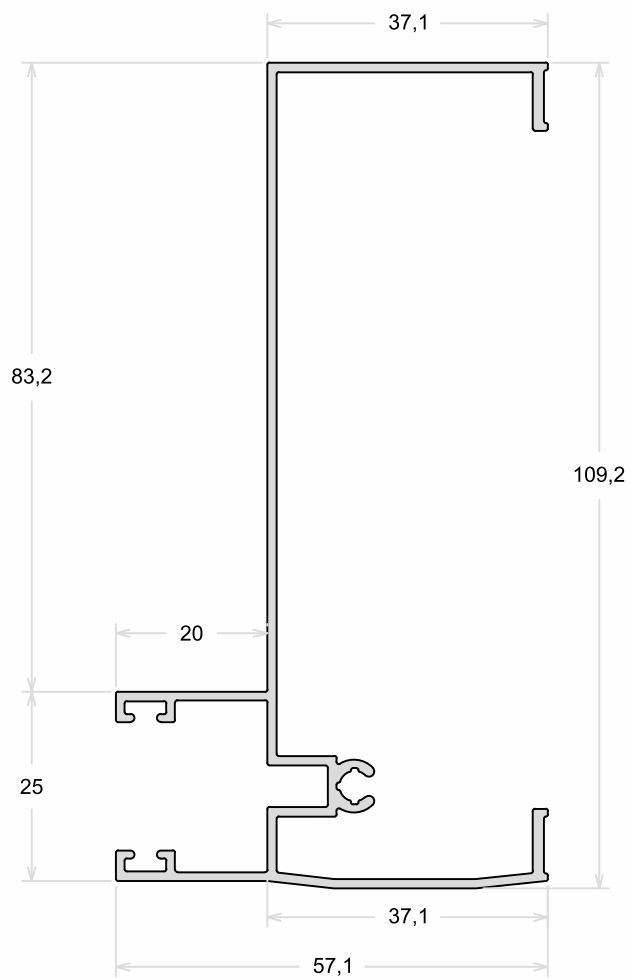
PIT-010	Marco Lateral
Peso (Kg/m)	Perfis De Encaixe:
0,536	



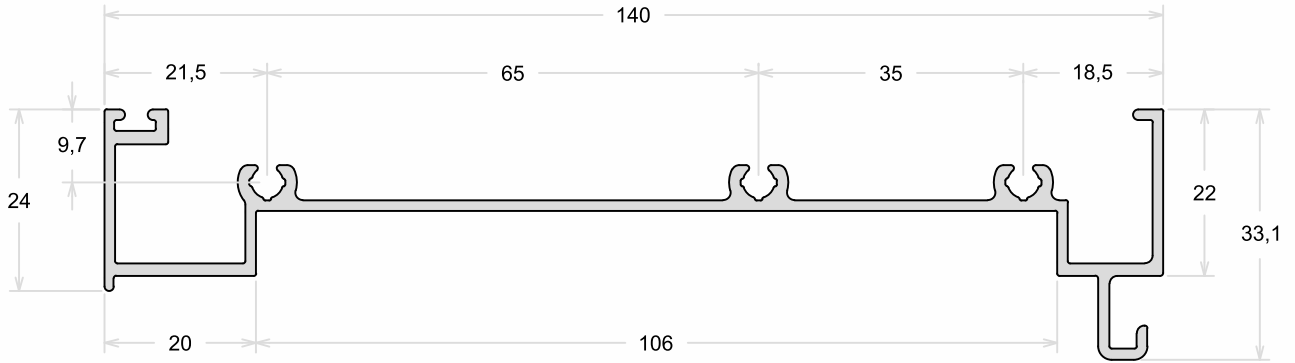
PIT-010F	Marco Lateral
Peso (Kg/m)	Perfis De Encaixe:
0,544	



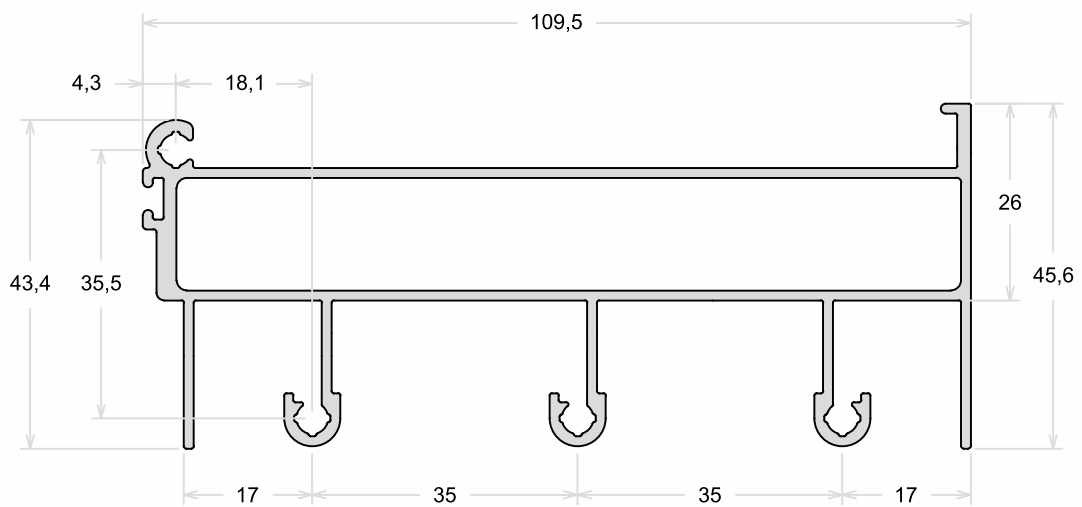
PIT-004	Marco Lateral
Peso (Kg/m)	Perfis De Encaixe:
0,948	



PIT-178	Marco Superior
Peso (Kg/m)	Perfis De Encaixe:
1,070	



PIT-176	Travessa Intermediária
Peso (Kg/m)	Perfis De Encaixe:
1,518	



PMN-003

Marco Lateral

Peso
(Kg/m)

0,991

Perfis De Encaixe:

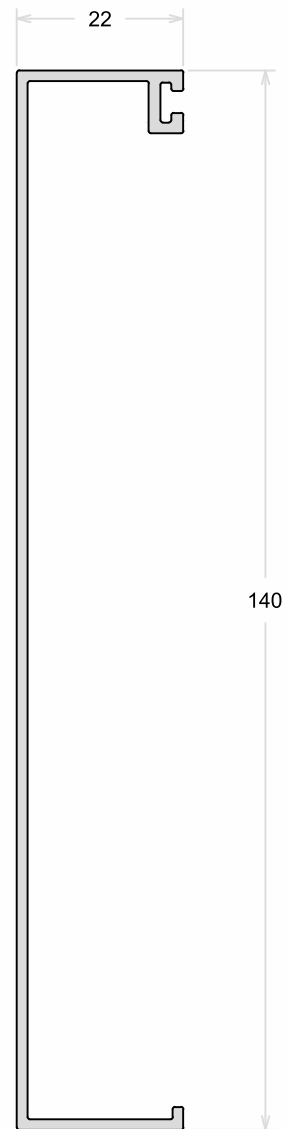
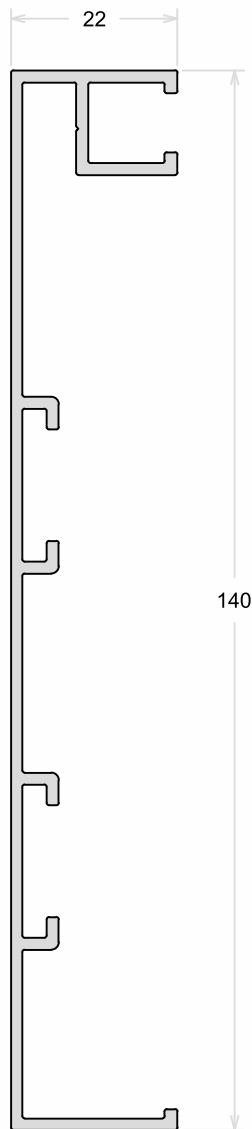
PLG-170

Marco Lateral

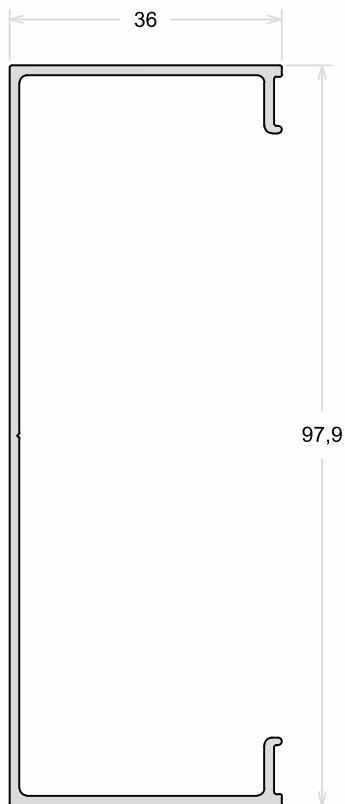
Peso
(Kg/m)

0,746

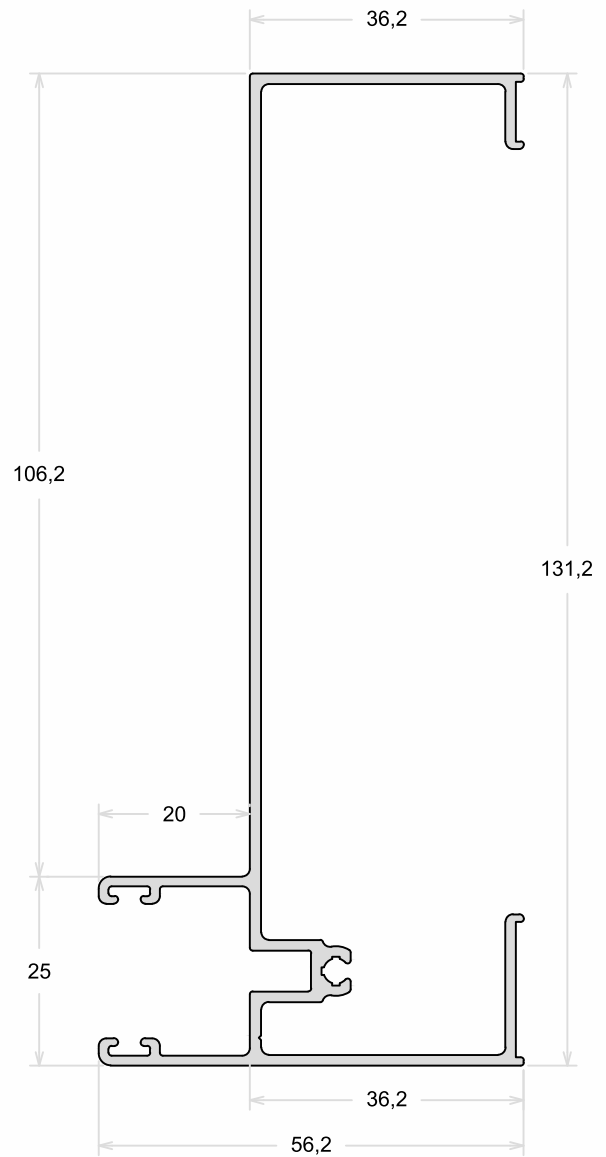
Perfis De Encaixe:



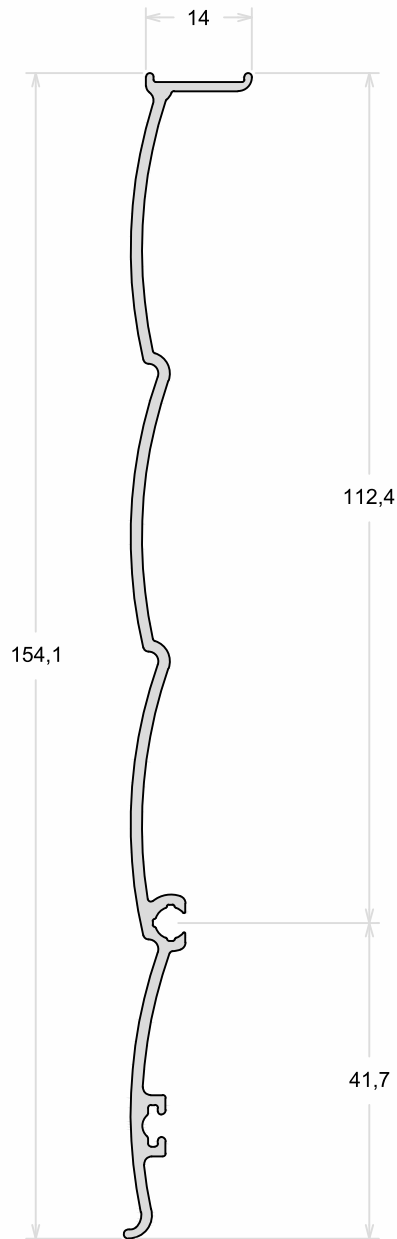
PMN-050	Marco Lateral
Peso (Kg/m)	Perfis De Encaixe:
0,651	



PLG-236	Marco Lateral
Peso (Kg/m)	Perfis De Encaixe:
1,185	



PMH-008	Tampa Externa
Peso (Kg/m)	Perfis De Encaixe:
0,771	



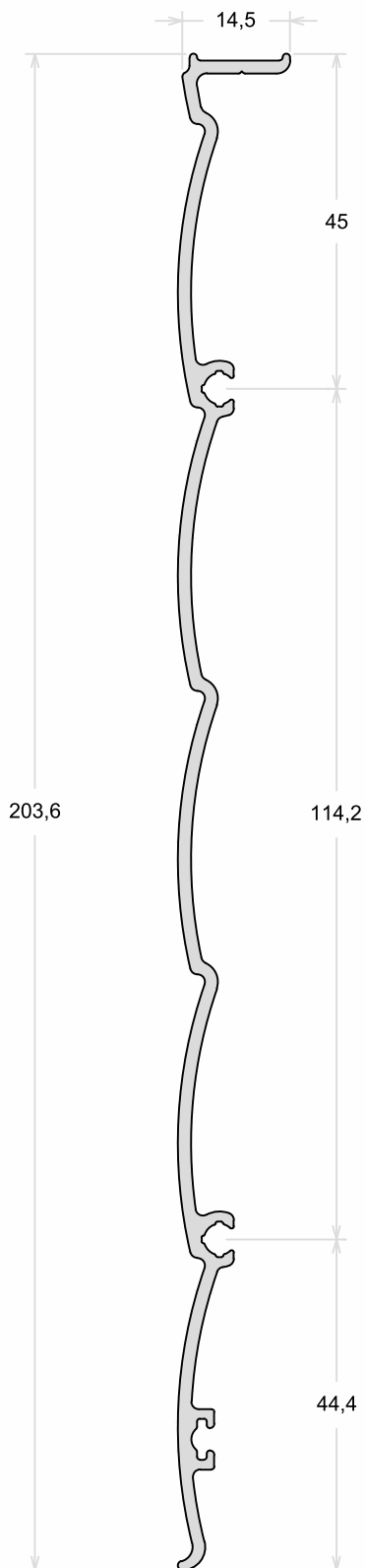
PIT-039

Tampa Externa

Peso
(Kg/m)

1,168

Perfis De Encaixe:



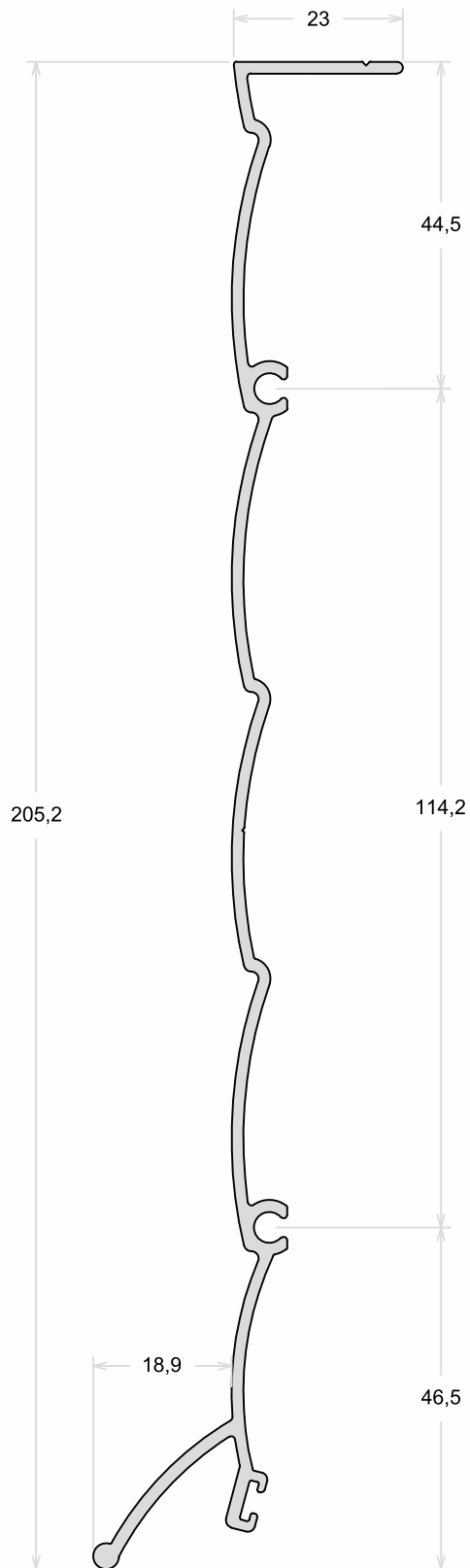
PMN-039

Tampa Externa

Peso
(Kg/m)

1,248

Perfis De Encaixe:

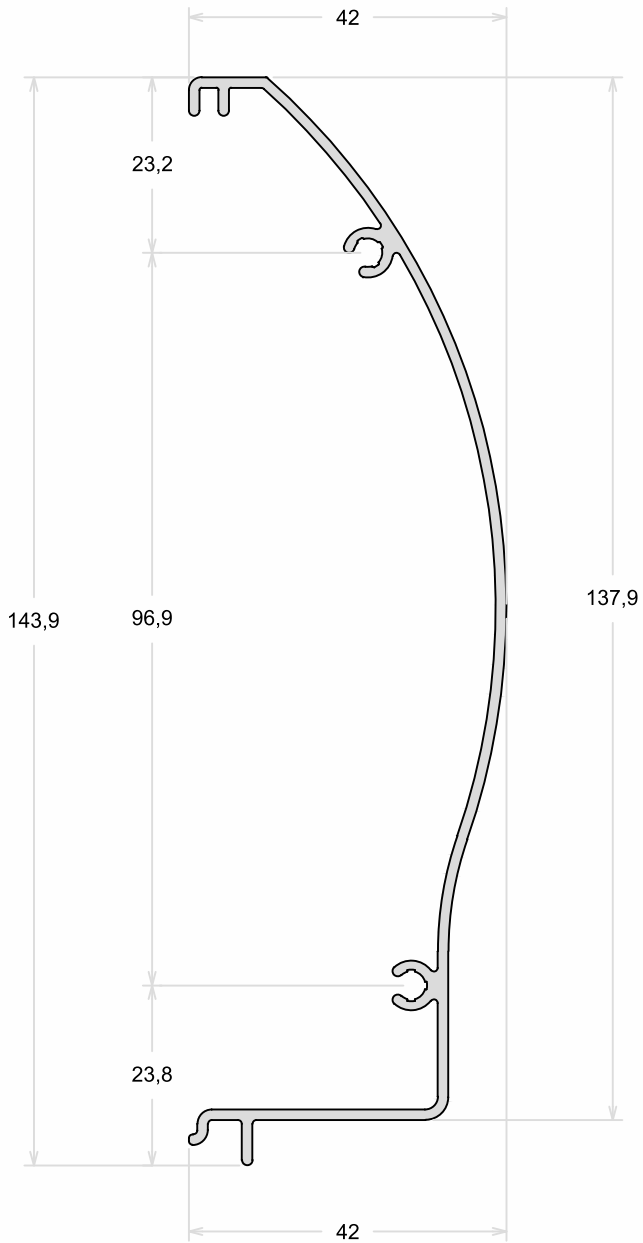


PIT-023

Tampa Interna

Peso
(Kg/m)
0,878

Perfis De Encaixe:

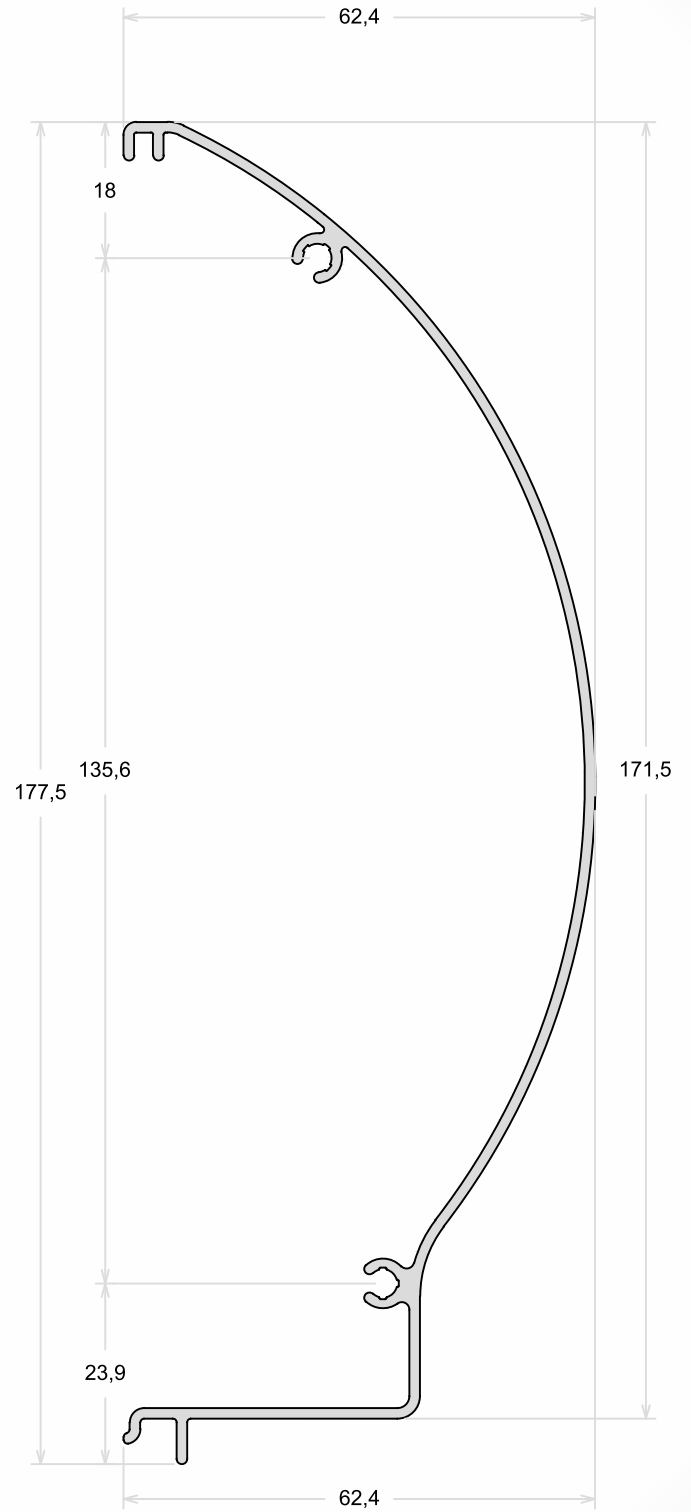


PIT-024

Tampa Interna

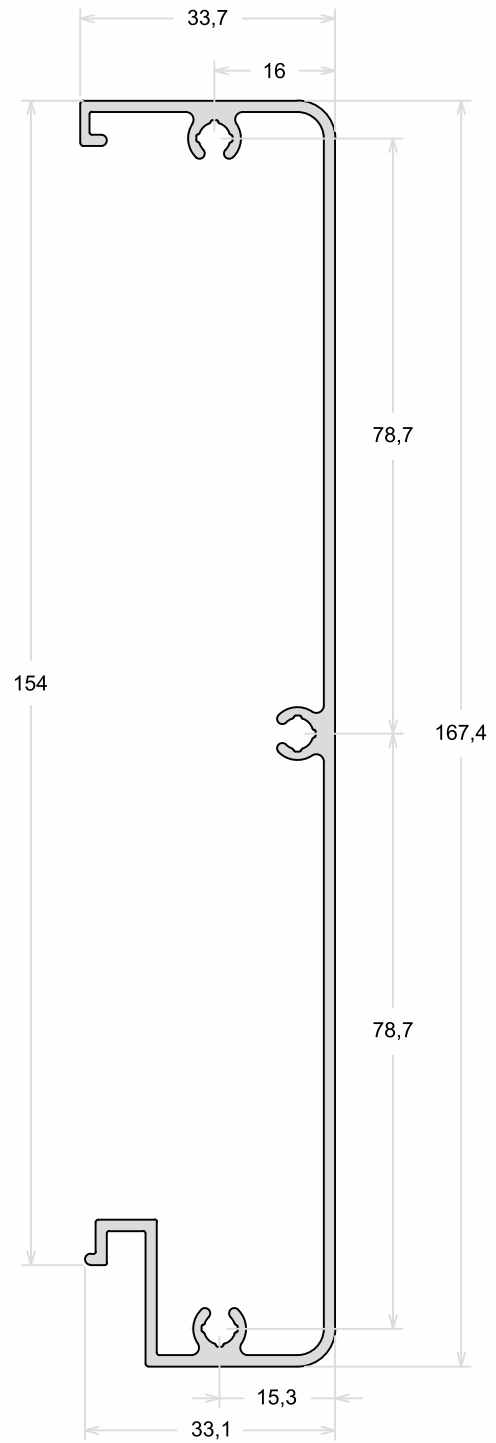
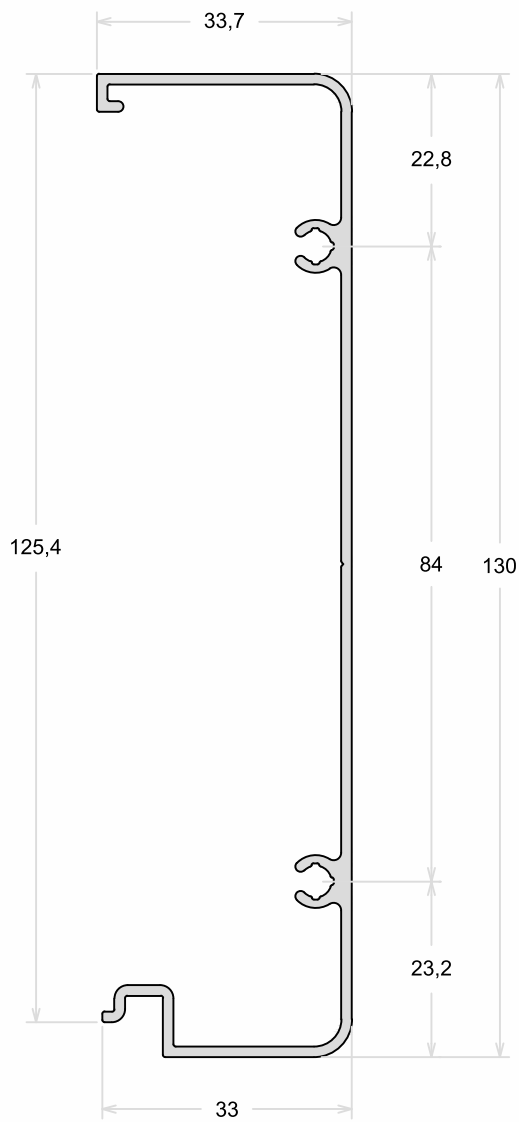
Peso
(Kg/m)
1,081

Perfis De Encaixe:



PMH-007	Tampa Interna
Peso (Kg/m)	Perfis De Encaixe:
0,897	

PMN-031	Tampa Interna
Peso (Kg/m)	Perfis De Encaixe:
1,217	



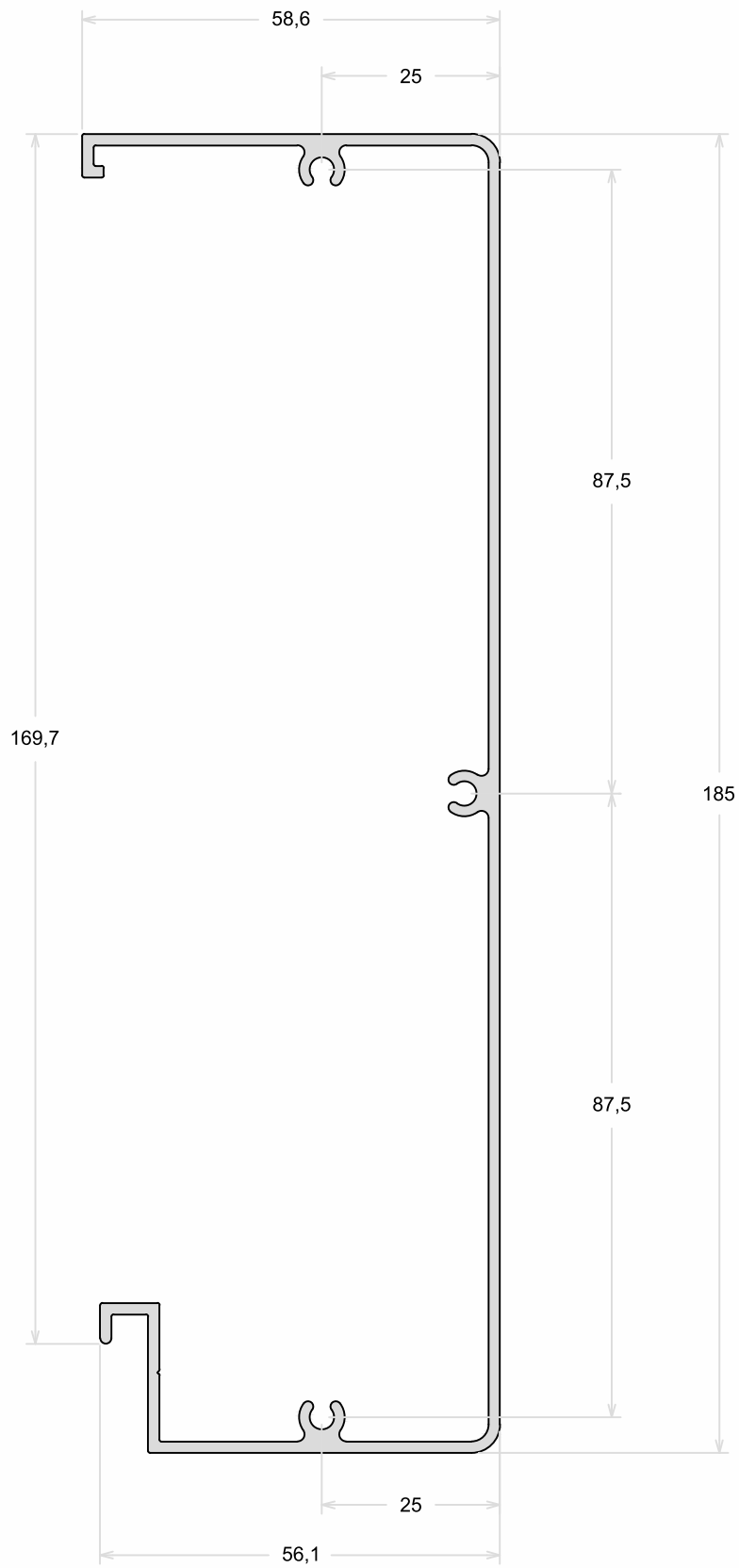
PLG-230

Tampa Interna

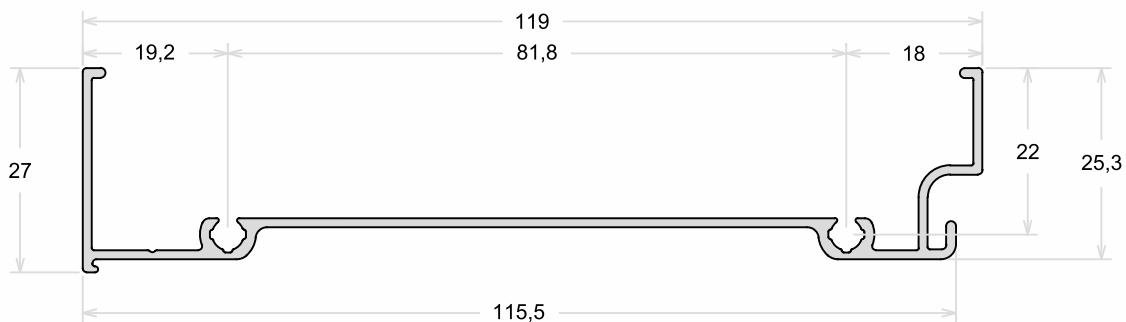
Peso
(Kg/m)

1,573

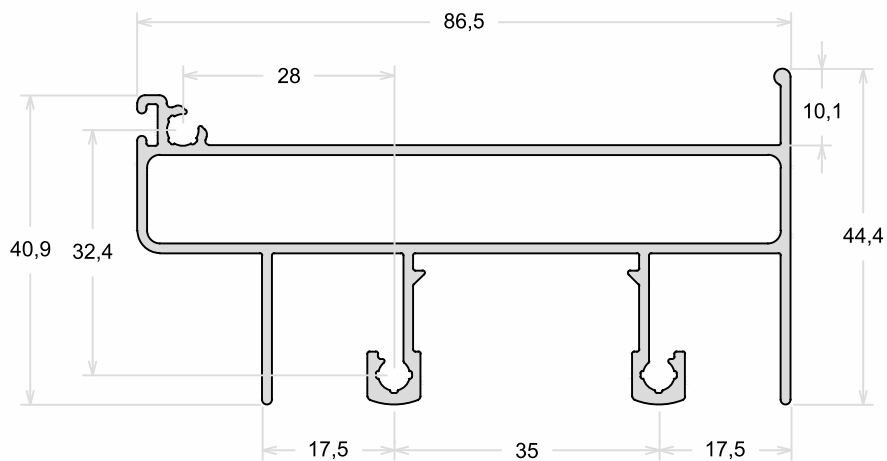
Perfis De Encaixe:



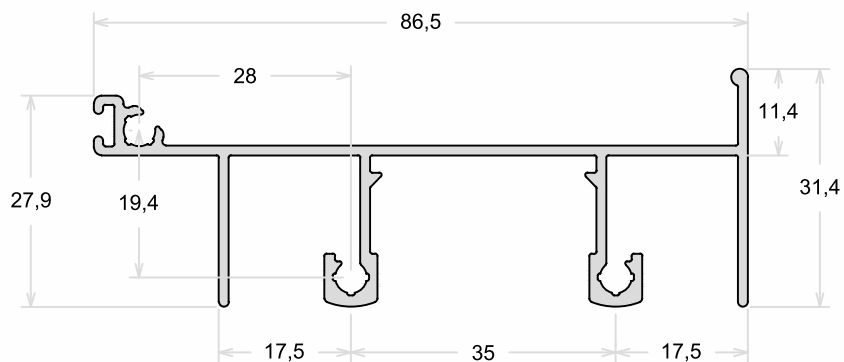
PIT-114	Marco Superior
Peso (Kg/m)	Perfis De Encaixe:
0,656	



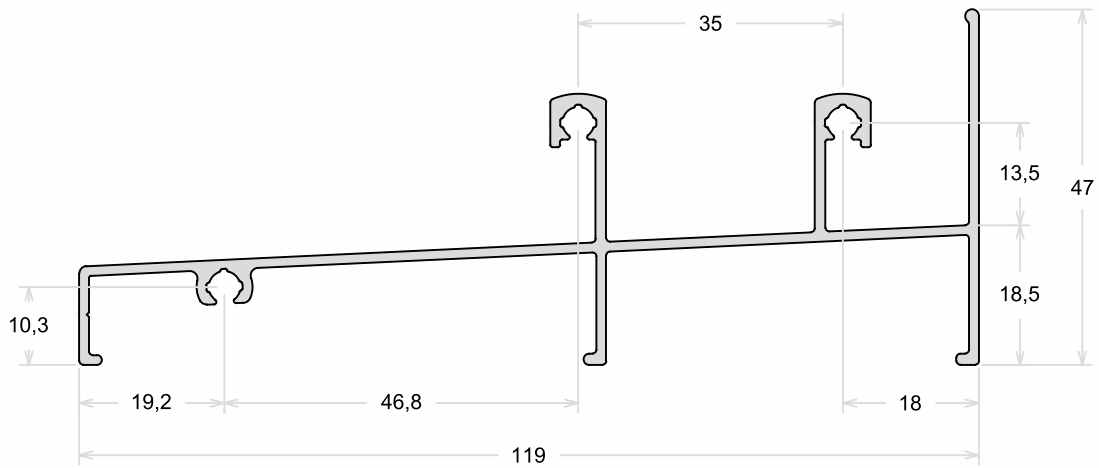
PIT-025	Travessa Intermediária
Peso (Kg/m)	Perfis De Encaixe:
1,181	



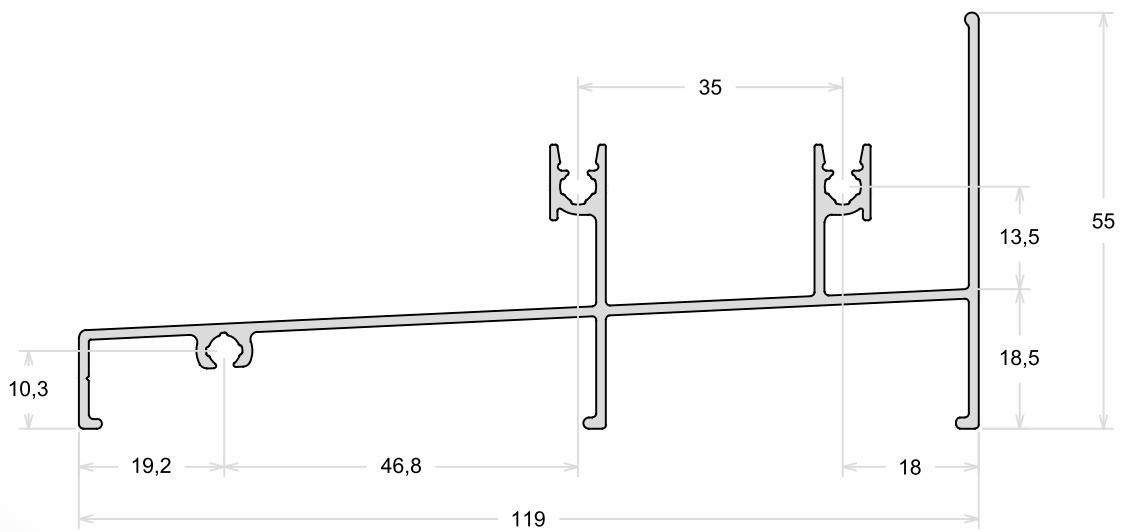
PIT-026	Travessa Intermediária
Peso (Kg/m)	Perfis De Encaixe:
0,794	



PIT-112	Marco Inferior
Peso (Kg/m)	Perfis De Encaixe:
0,996	



PIT-111	Marco Inferior
Peso (Kg/m)	Perfis De Encaixe:
1,041	



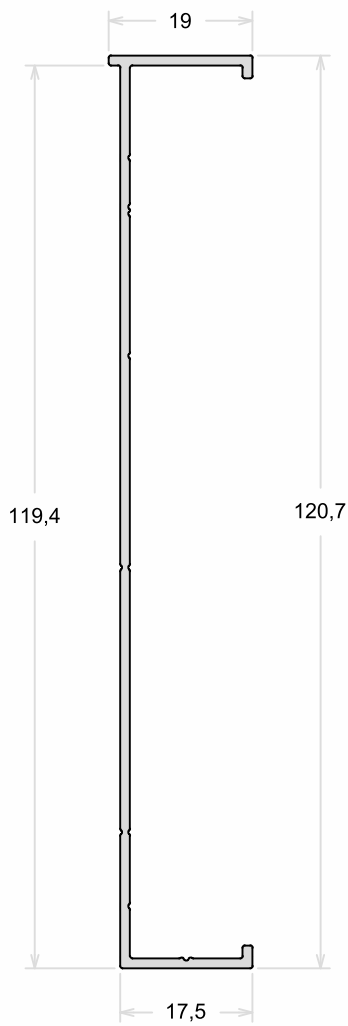
PIT-113

Marco Lateral

Peso
(Kg/m)

0,555

Perfis De Encaixe:



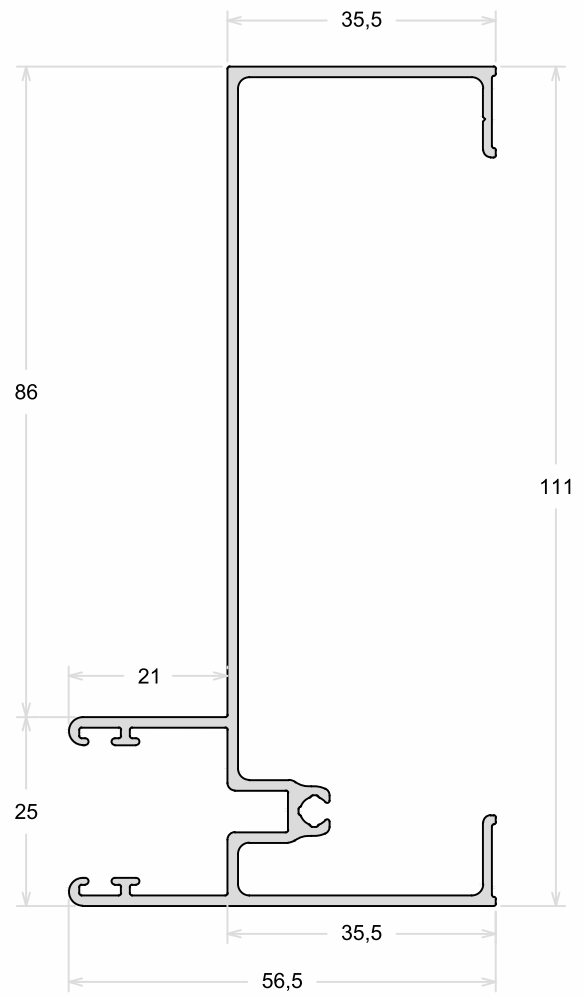
PIT-115

Marco Lateral

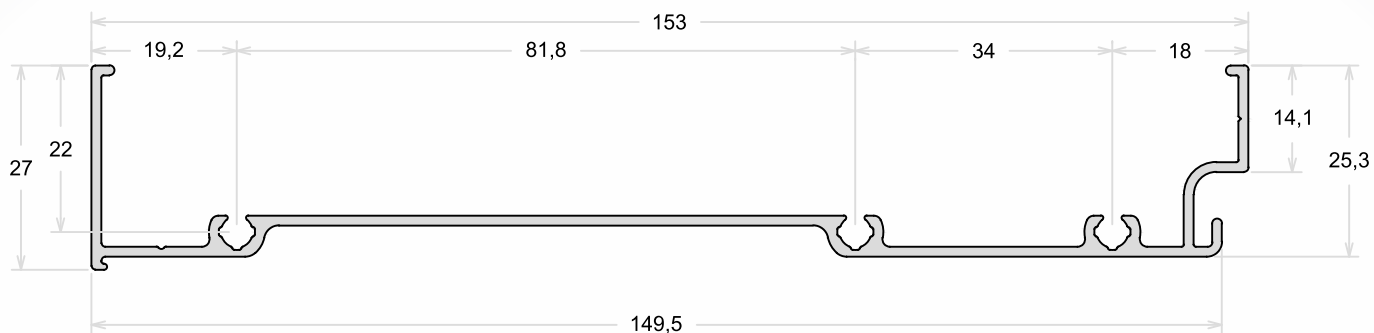
Peso
(Kg/m)

1,058

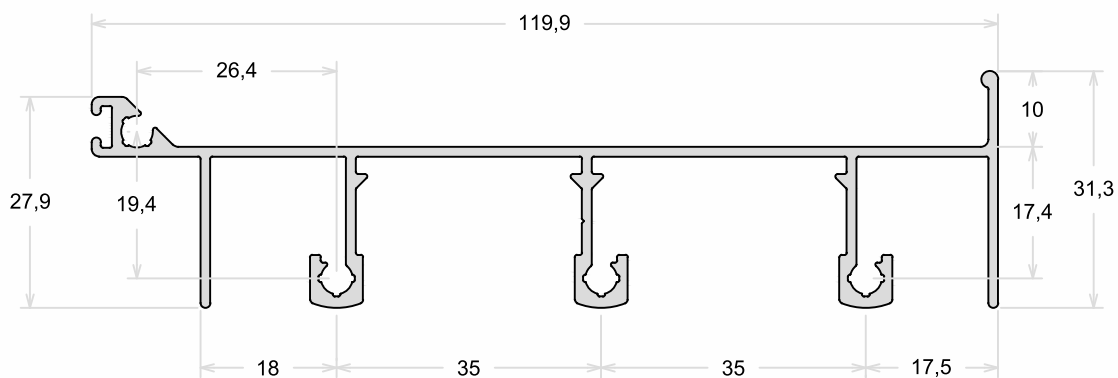
Perfis De Encaixe:



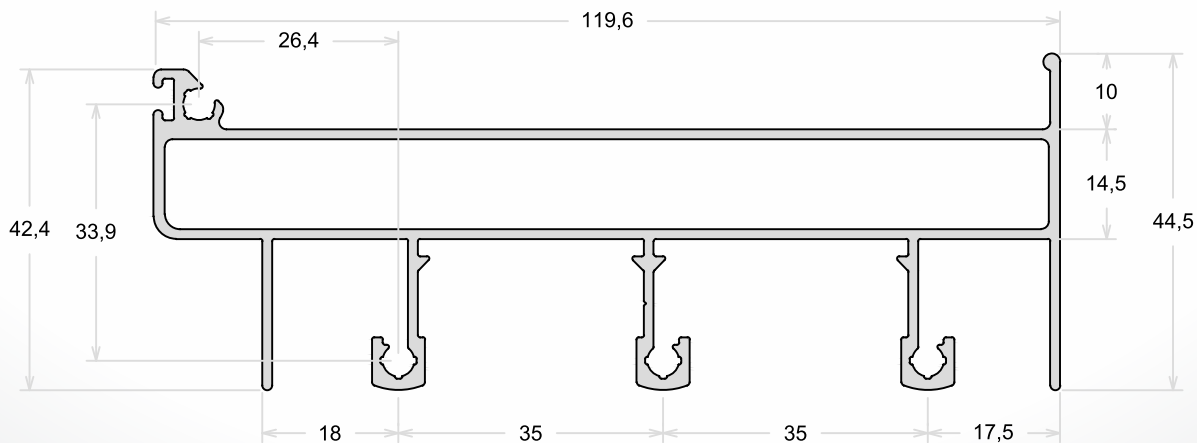
PIT-119	Marco Superior
Peso (Kg/m)	Perfis De Encaixe:
0,858	



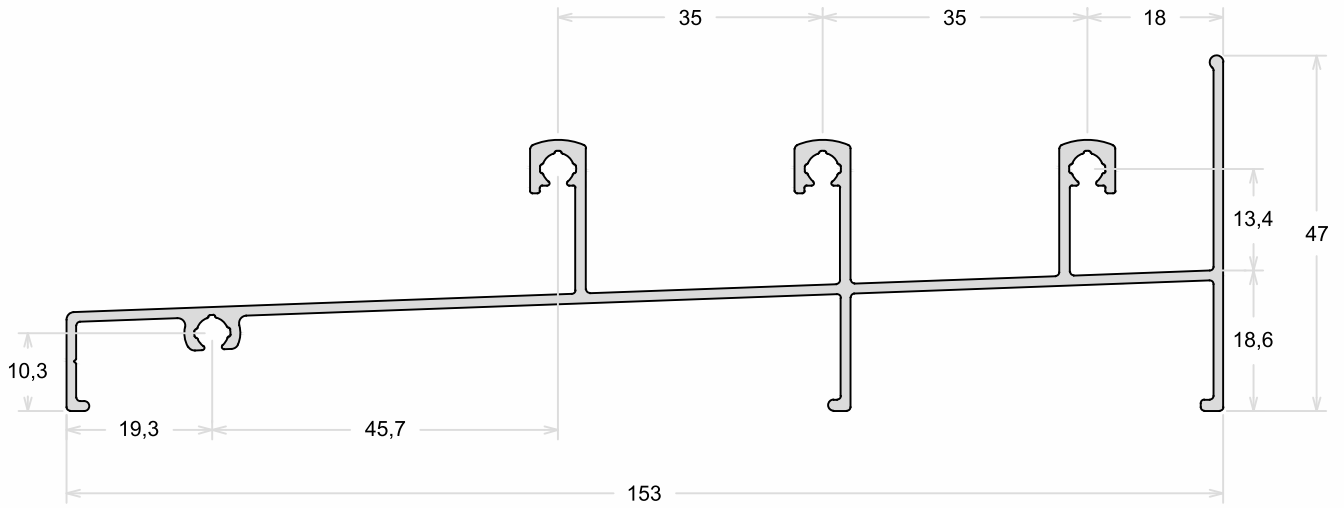
PIT-118	Travessa Intermediária
Peso (Kg/m)	Perfis De Encaixe:
1,061	



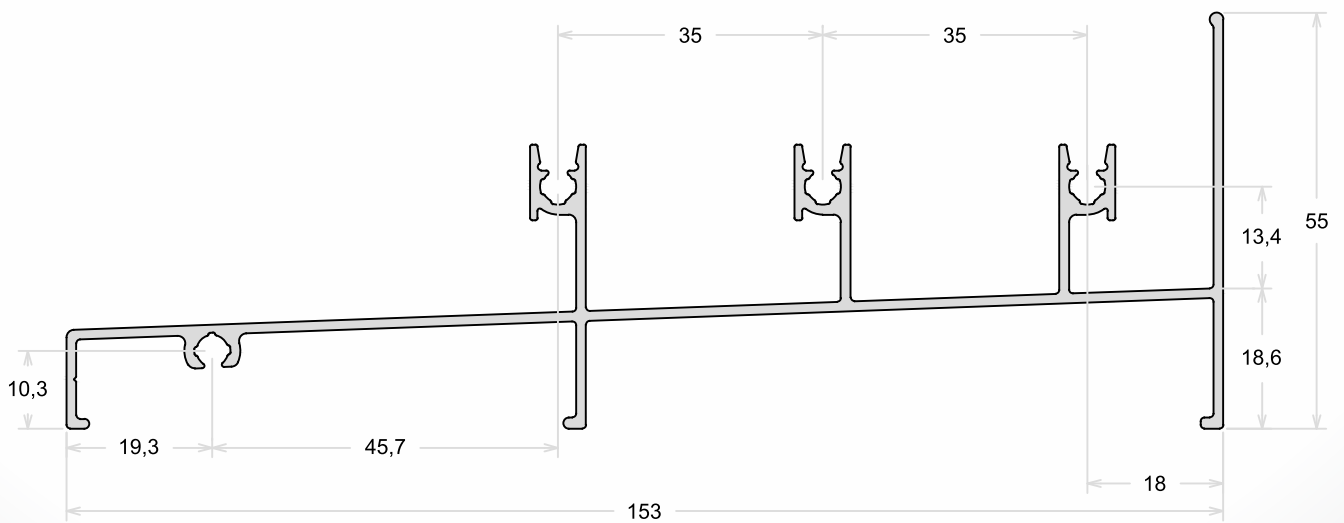
PIT-124	Travessa Intermediária
Peso (Kg/m)	Perfis De Encaixe:
1,607	



PIT-120	Marco Inferior
Peso (Kg/m)	Perfis De Encaixe:
1,245	



PIT-121	Marco Inferior
Peso (Kg/m)	Perfis De Encaixe:
1,294	

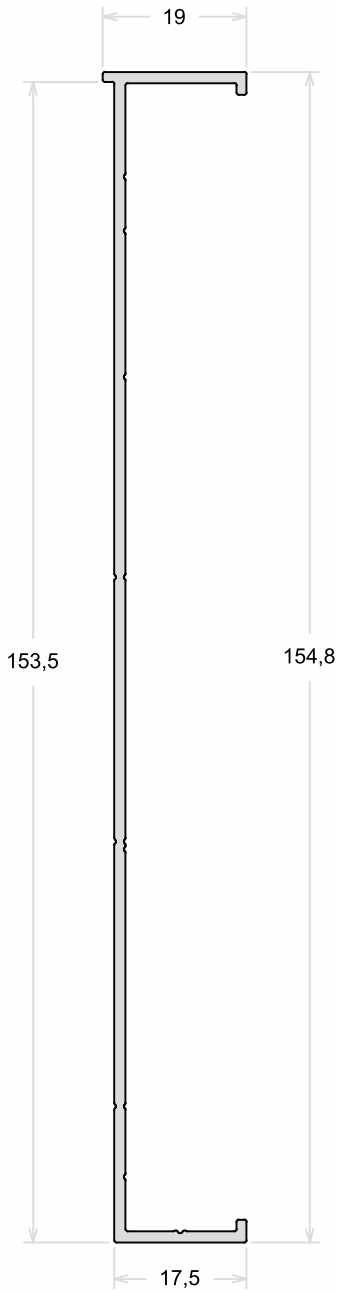


PIT-122

Marco Lateral

Peso
(Kg/m)
0,774

Perfis De Encaixe:

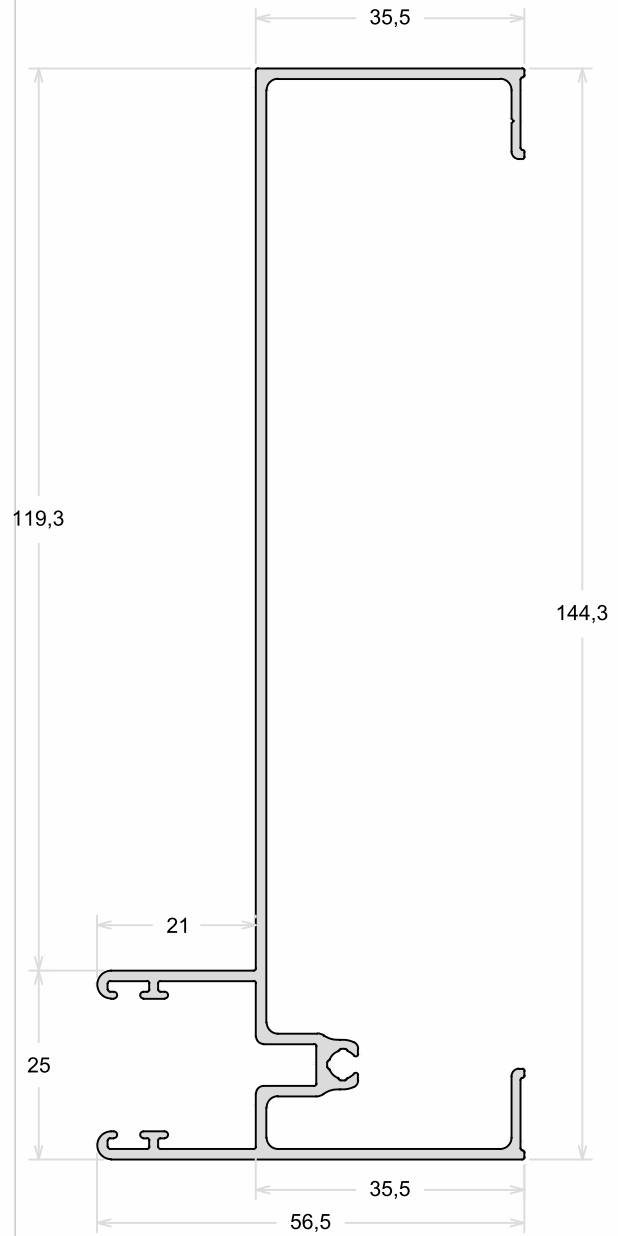


PIT-123

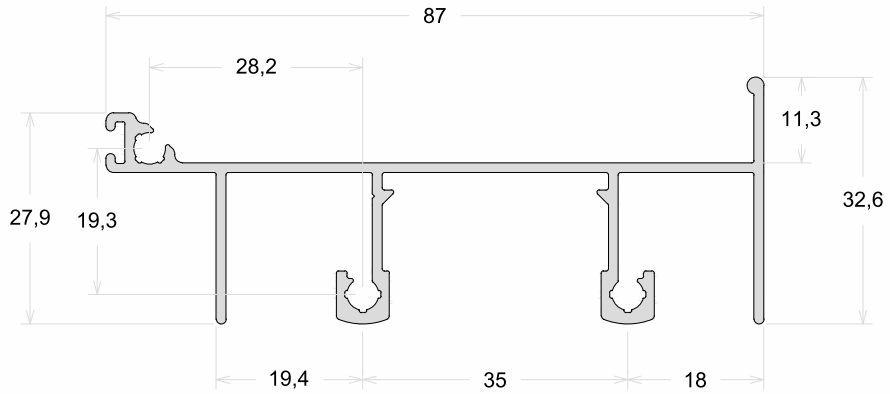
Marco Lateral

Peso
(Kg/m)
1,185

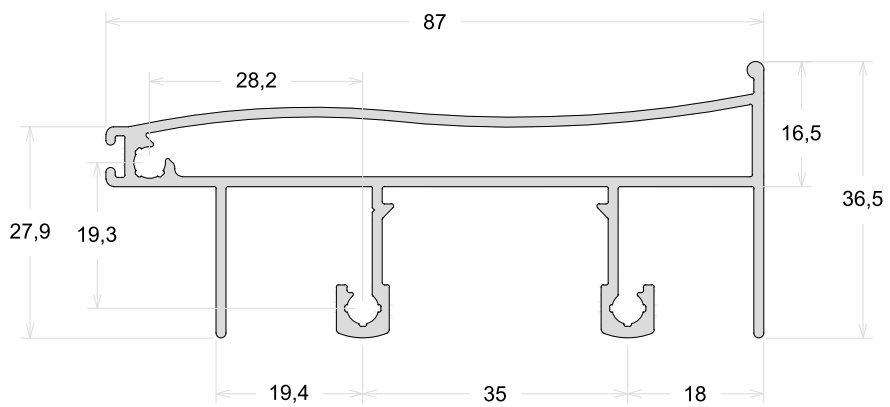
Perfis De Encaixe:



PIT-126	Travessa Intermediária
Peso (Kg/m)	Perfis De Encaixe:
0,805	

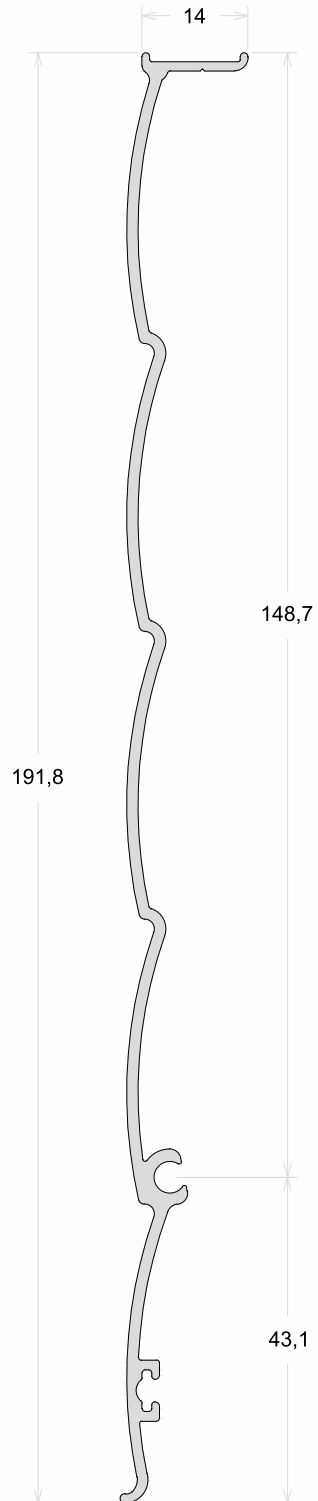
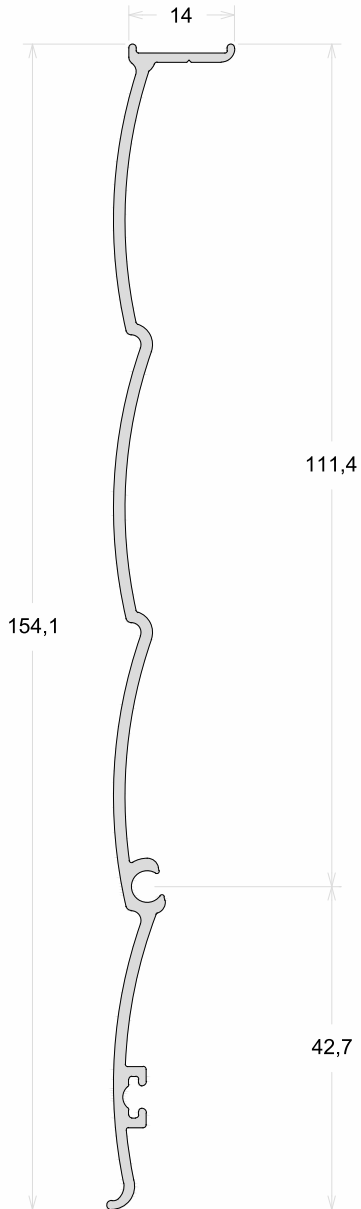


PSU-125	Travessa Intermediária
Peso (Kg/m)	Perfis De Encaixe:
1,116	

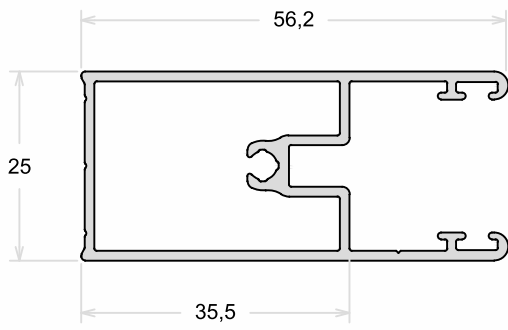


PIT-127	Tampa Externa
Peso (Kg/m)	Perfis De Encaixe:
0,749	

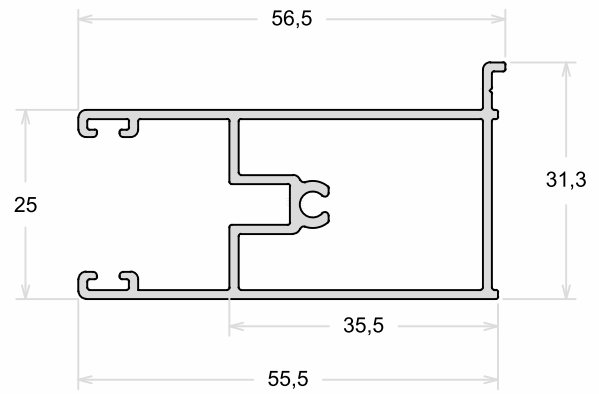
PSU-128	Tampa Externa
Peso (Kg/m)	Perfis De Encaixe:
0,935	



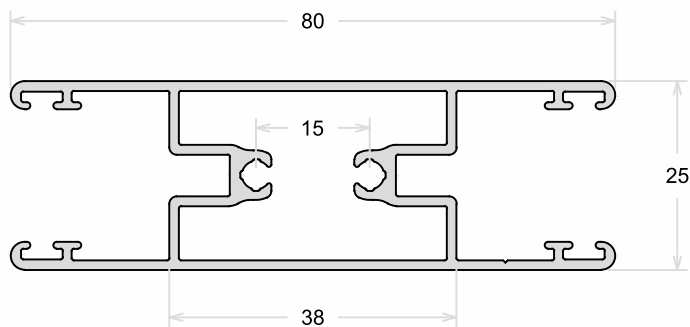
PIT-116	Guia Da Persiana
Peso (Kg/m)	Perfis De Encaixe:
0,697	



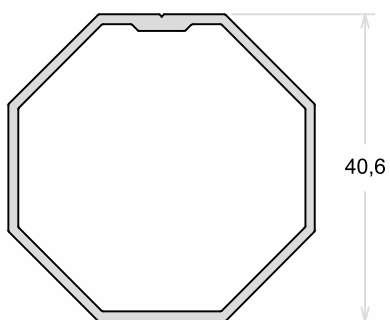
PMN-007	Guia Da Persiana
Peso (Kg/m)	Perfis De Encaixe:
0,660	



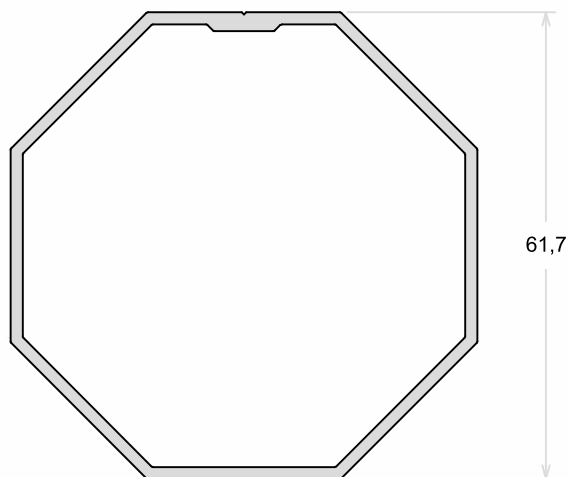
PIT-117	Guia Duplo Da Persiana
Peso (Kg/m)	Perfis De Encaixe:
1,006	



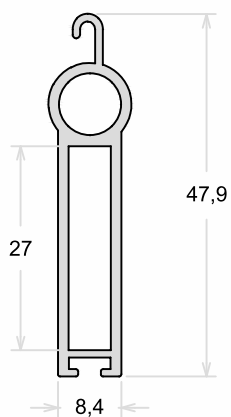
PIT-011	Tubo Recolhedor - 40mm
Peso (Kg/m)	Perfis De Encaixe:
0,475	



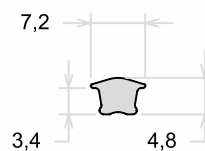
PIT-008	Tubo Recolhedor - 60mm
Peso (Kg/m)	Perfis De Encaixe:
0,884	



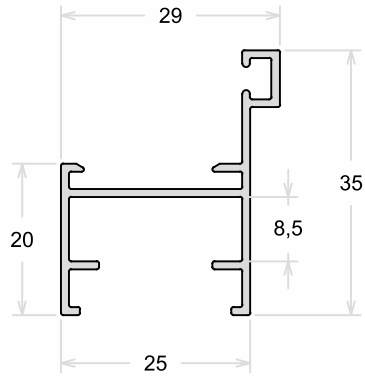
PIT-009	Terminal Da Persiana
Peso (Kg/m)	Perfis De Encaixe:
0,410	



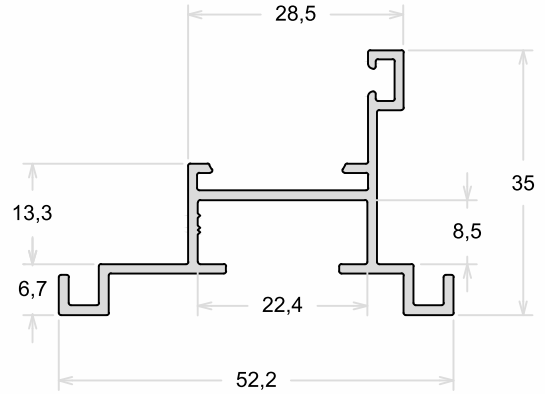
PSU-2586	Click Do Marco Inferior
Peso (Kg/m)	Perfis De Encaixe:
0,063	



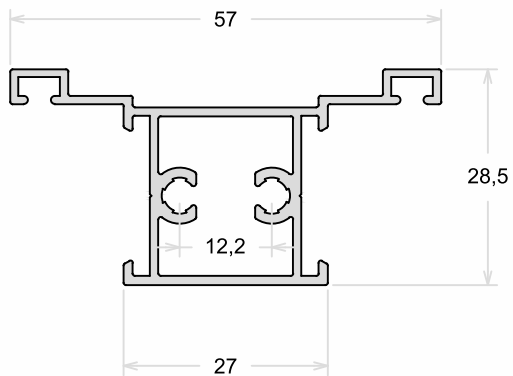
PSU-079	PSU-079S	Marco Maxim Ar
Peso (Kg/m)	Peso (Kg/m)	Perfis De Encaixe:
0,297	0,330	



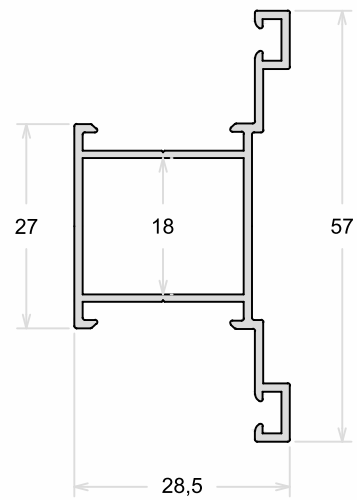
CX-672	Marco Maxim Ar
Peso (Kg/m)	Perfis De Encaixe:
0,455	



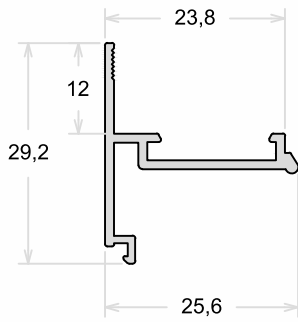
PSU-086	PSU-086S	Coluna - Maxim Ar
Peso (Kg/m)	Peso (Kg/m)	Perfis De Encaixe:
0,571	0,595	



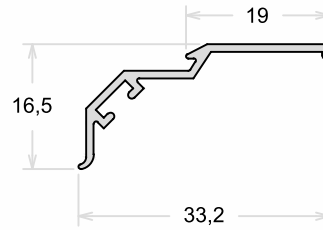
PSU-085	PSU-085S	Travessa Maxim Ar
Peso (Kg/m)	Peso (Kg/m)	Perfis De Encaixe:
0,448	0,502	



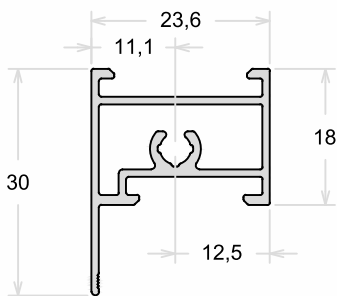
PSU-292	Inversor De Baguetes
Peso (Kg/m)	Perfis De Encaixe:
0,214	



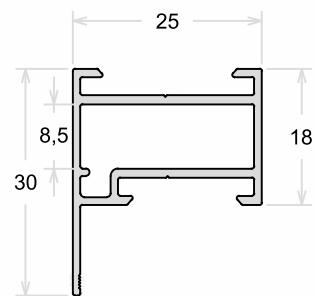
PSU-083	Pingadeira Maxim Ar
Peso (Kg/m)	Perfis De Encaixe:
0,145	



PSU-082	Folha Horizontal - Maxim Ar
Peso (Kg/m)	Perfis De Encaixe:
0,327	



PSU-080	PSU-080S	Folha Superior
Peso (Kg/m)	Peso (Kg/m)	Perfis De Encaixe:
0,317	0,343	

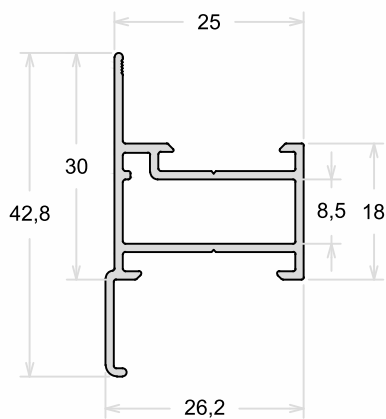


PSU-081

Folha Maxim Ar

Peso
(Kg/m)
0,361

Perfis De Encaixe:



PSU-200

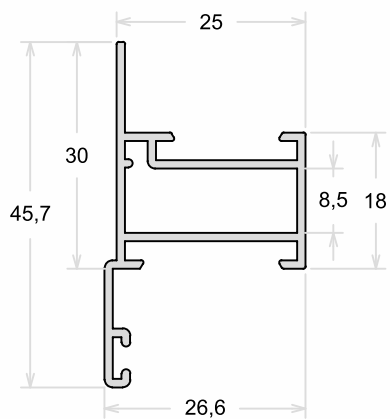
PSU-200S

Folha Maxim Ar

Peso
(Kg/m)
0,389

Peso
(Kg/m)
0,443

Perfis De Encaixe:

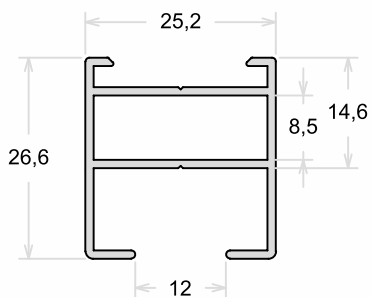


PSU-091

Folha Superior Maxim Ar
Sem Baguete

Peso
(Kg/m)
0,340

Perfis De Encaixe:

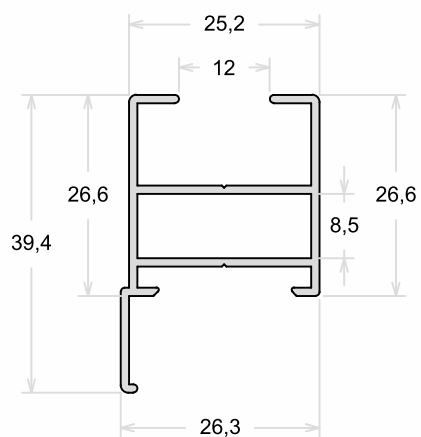


PSU-090

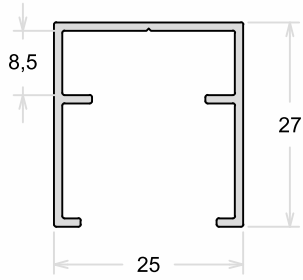
Folha Maxim Ar
Sem Baguete

Peso
(Kg/m)
0,384

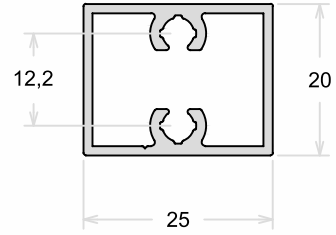
Perfis De Encaixe:



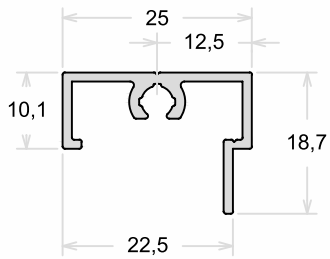
PSU-093	Marco Basculante
Peso (Kg/m)	Perfis De Encaixe:
0,267	



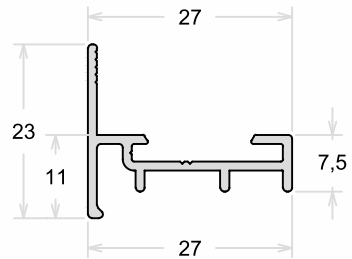
PSU-094	Montante Basculante
Peso (Kg/m)	Perfis De Encaixe:
0,375	



PSU-095	Montante Basculante
Peso (Kg/m)	Perfis De Encaixe:
0,228	



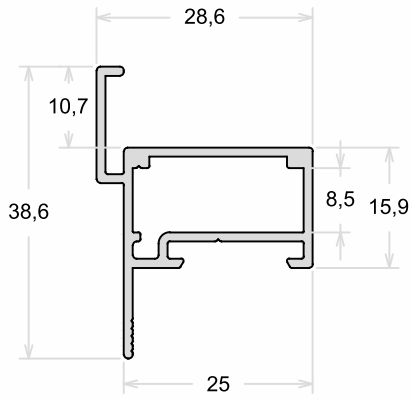
PSU-099	Complemento Basculante
Peso (Kg/m)	Perfis De Encaixe:
0,226	



PSU-097 Folha Horizontal Basculante

Peso (Kg/m): 0,397

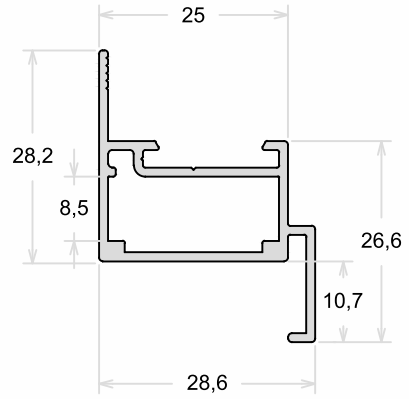
Perfis De Encaixe:



PSU-098 Folha Horizontal Basculante

Peso (Kg/m): 0,397

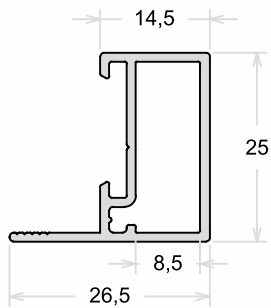
Perfis De Encaixe:



PSU-096 Folha Vertical Basculante

Peso (Kg/m): 0,312

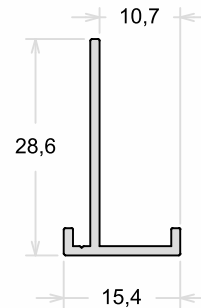
Perfis De Encaixe:



PSU-100 Complemento Basculante

Peso (Kg/m): 0,154

Perfis De Encaixe:



PSU-074 Folha Vertical Camarão

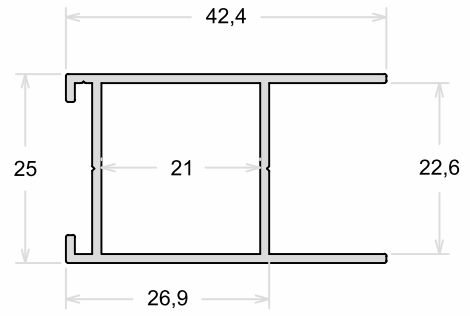
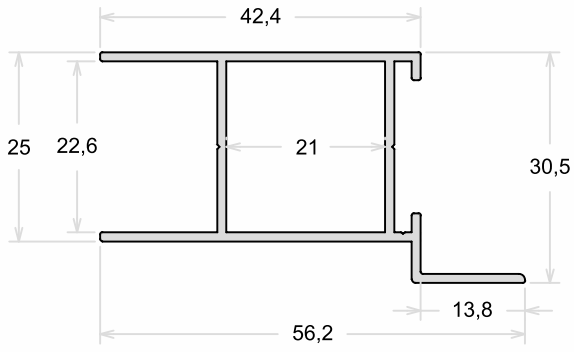
Peso (Kg/m): 0,500

Perfis De Encaixe:

PSU-072 Folha Vertical Camarão

Peso (Kg/m): 0,437

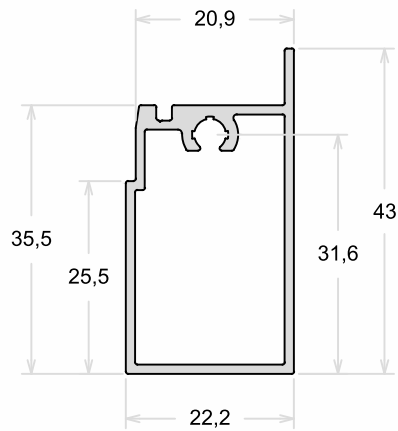
Perfis De Encaixe:



PSU-073 Folha Horizontal Camarão

Peso (Kg/m): 0,447

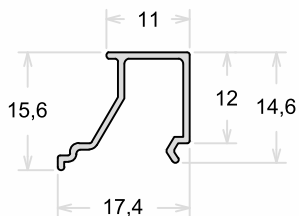
Perfis De Encaixe:



PSU-102 Baguete Horizontal e Vertical

Peso (Kg/m): 0,105

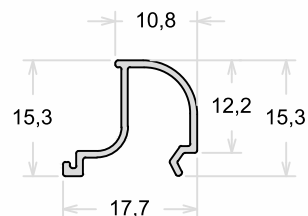
Perfis De Encaixe:



PSU-104 Baguete Vertical

Peso (Kg/m): 0,109

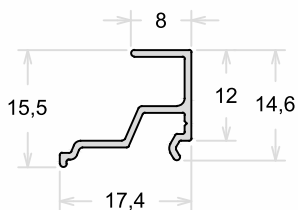
Perfis De Encaixe:



PSU-115 Baguete Horizontal e Vertical

Peso (Kg/m): 0,108

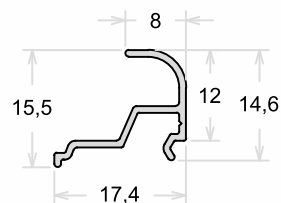
Perfis De Encaixe:



PSU-116 Baguete Vertical

Peso (Kg/m): 0,103

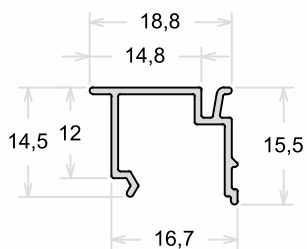
Perfis De Encaixe:



PSU-203 Baguete Terminal Veneziana

Peso (Kg/m): 0,135

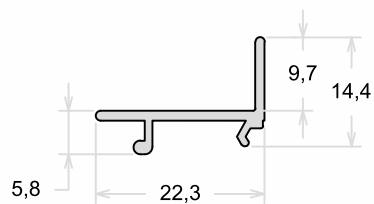
Perfis De Encaixe:



PSU-108 Complemento Veneziana

Peso (Kg/m): 0,140

Perfis De Encaixe:



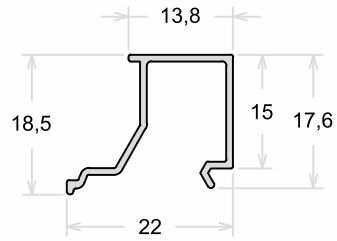
PSU-103

Baguete Do Marco Maxim Ar

Peso
(Kg/m)

0,140

Perfis De Encaixe:



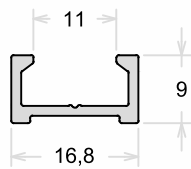
CL-050

Complemento Tela Mosquiteira

Peso
(Kg/m)

0,133

Perfis De Encaixe:



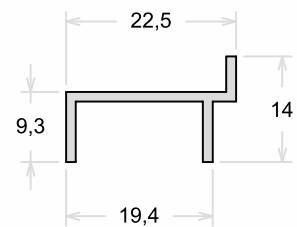
DS-036

Complemento Tela Mosquiteira

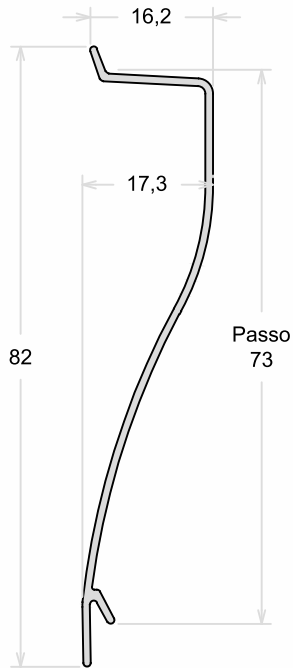
Peso
(Kg/m)

0,152

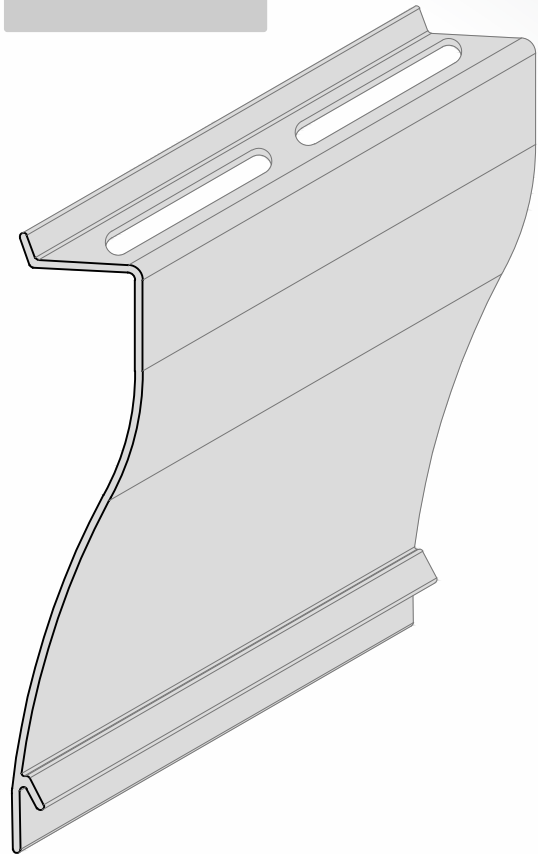
Perfis De Encaixe:



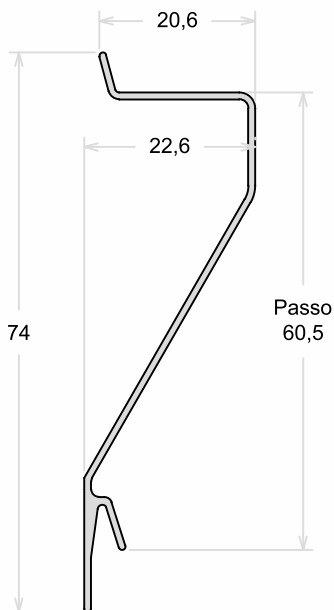
VZ-082	Veneziana
Peso (Kg/m)	Perfis De Encaixe:
0,280	



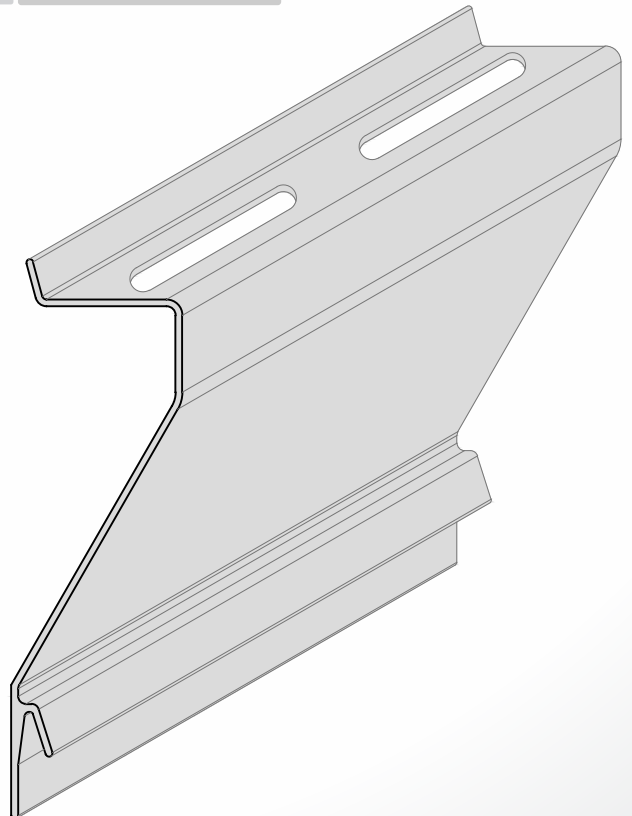
VZ-082 VT	Veneziana Ventilada
Peso (Kg/m)	Perfis De Encaixe:
0,280	



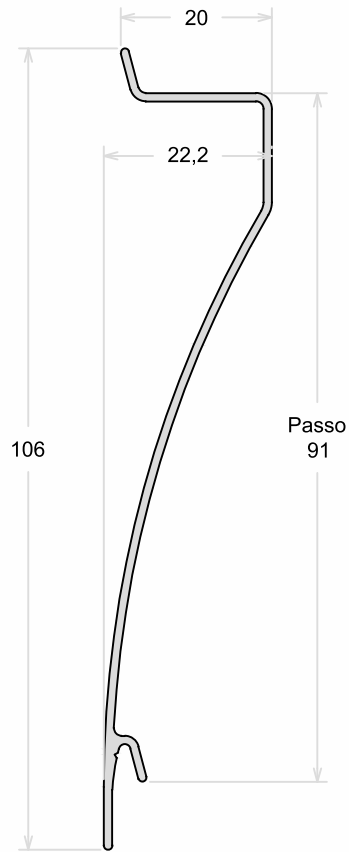
VZ-006	Veneziana
Peso (Kg/m)	Perfis De Encaixe:
0,268	



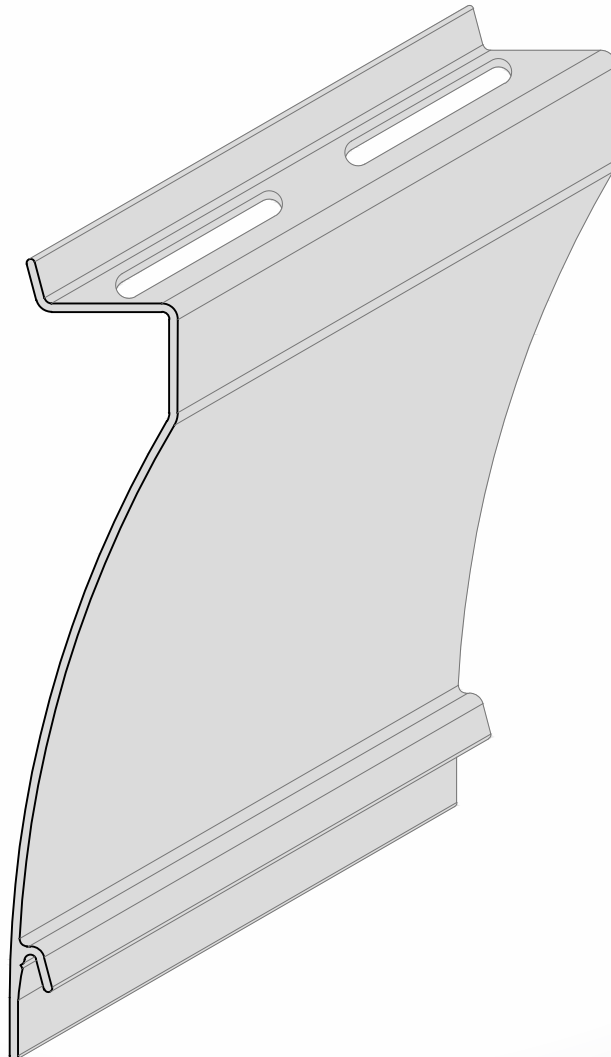
VZ-006 VT	Veneziana Ventilada
Peso (Kg/m)	Perfis De Encaixe:
0,268	



VZ-106	Veneziana
Peso (Kg/m)	Perfis De Encaixe:
0,405	

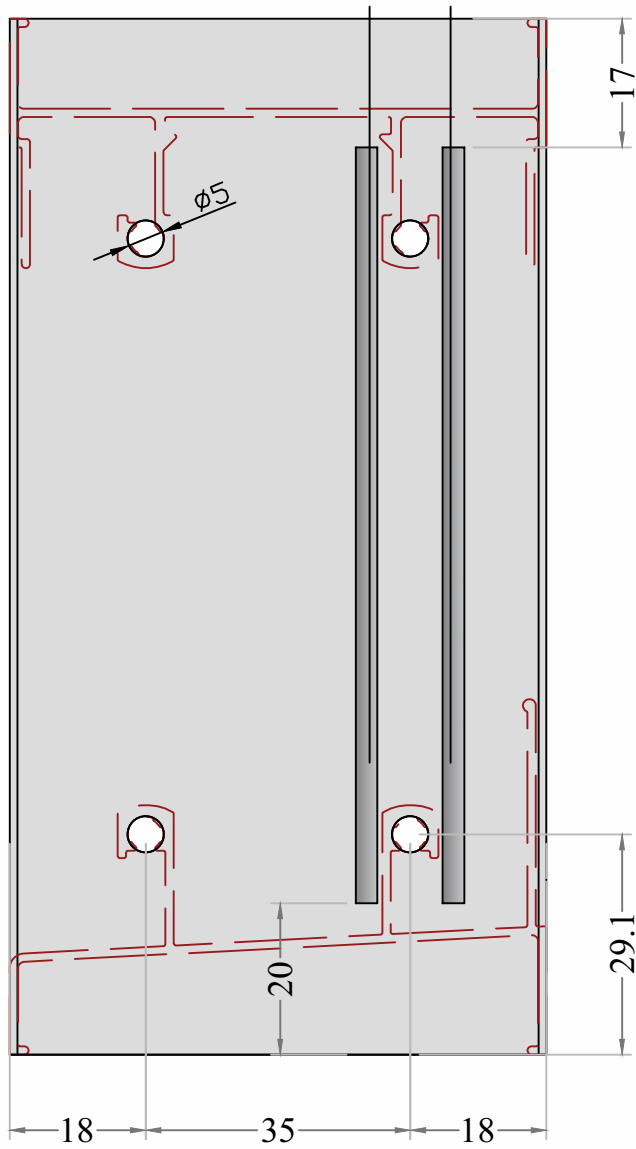
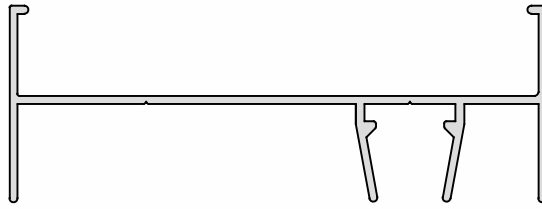


VZ-106 VT	Veneziana Ventilada
Peso (Kg/m)	Perfis De Encaixe:
0,405	



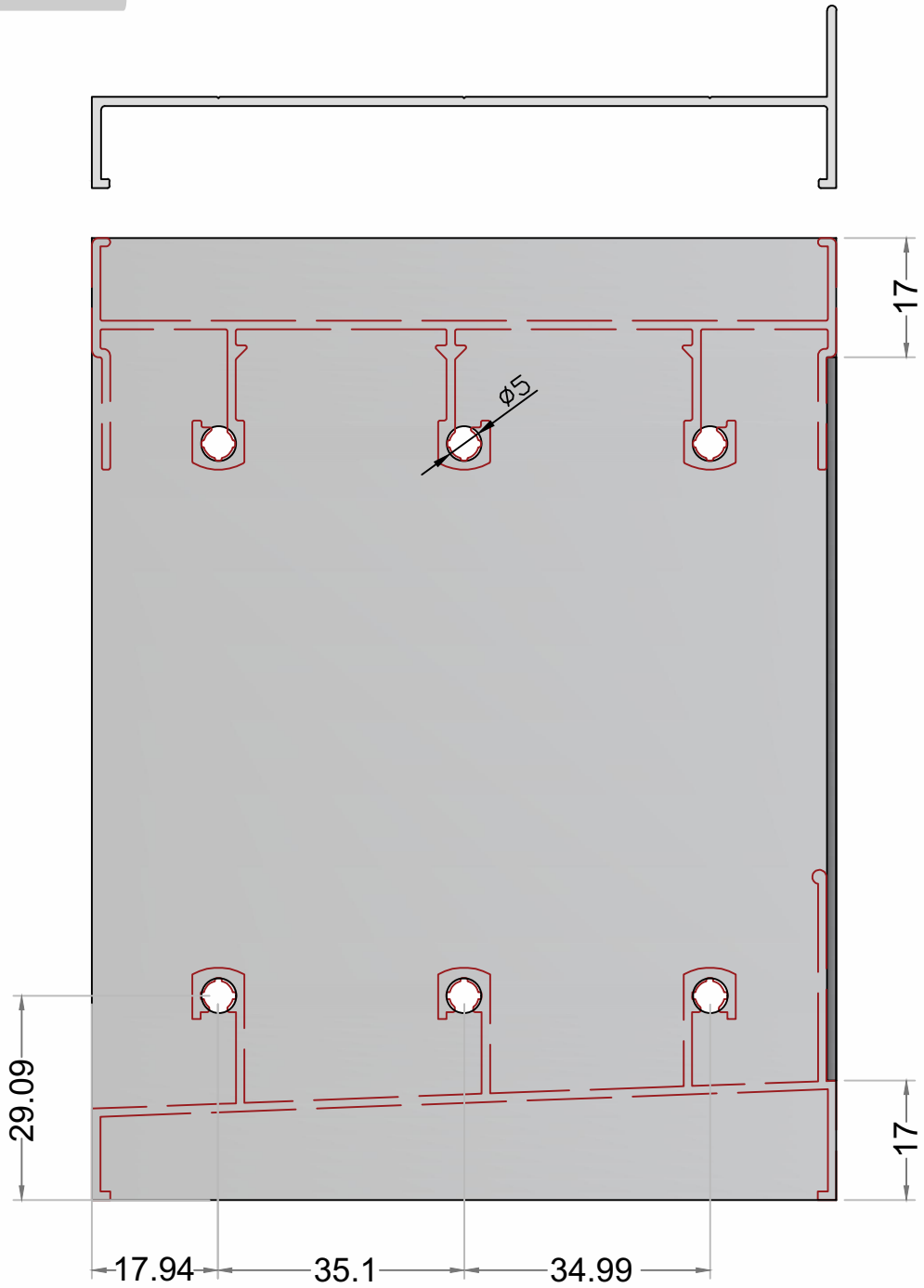
PERFIS

PSU-003
PSU-007
PSU-012
PSU-013
PSU-014
E SIMILARES



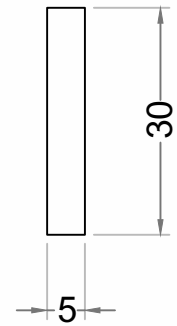
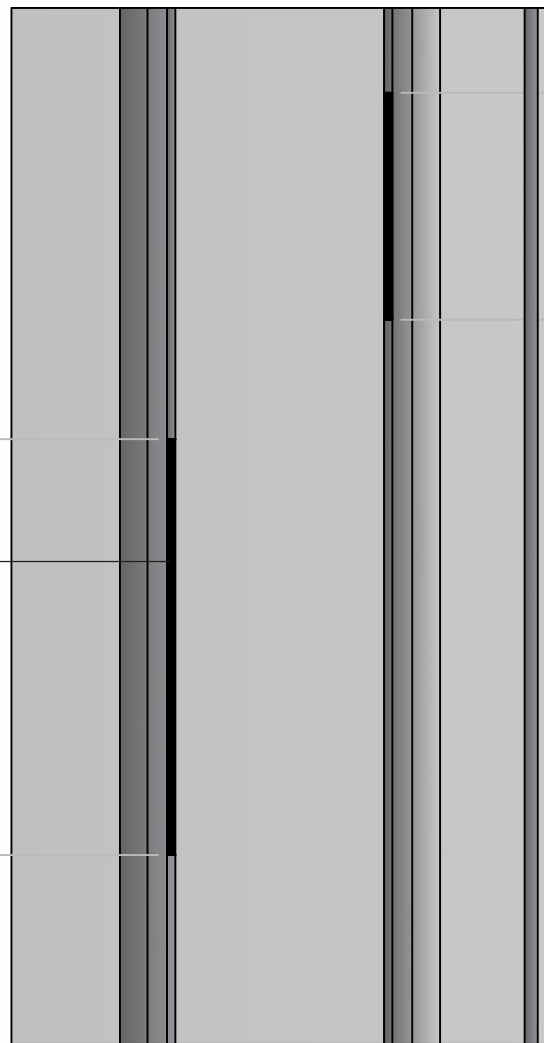
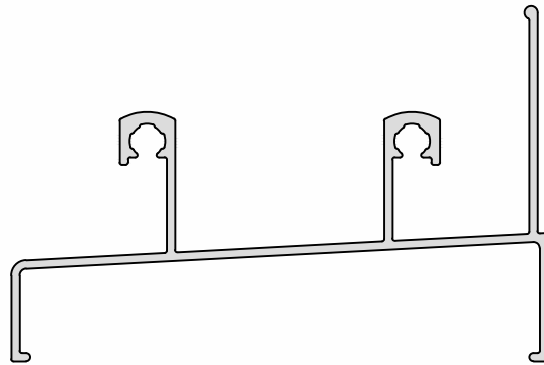
PERFIS

PSU-007
PSU-012
PSU-013
PSU-014
E SIMILARES



PERFIS

PSU-002
PSU-006
PSU-011
PSU-025
PSU-122
PSU-228
PSU-230
E SIMILARES



CAIXA DE DRENO NYL-369

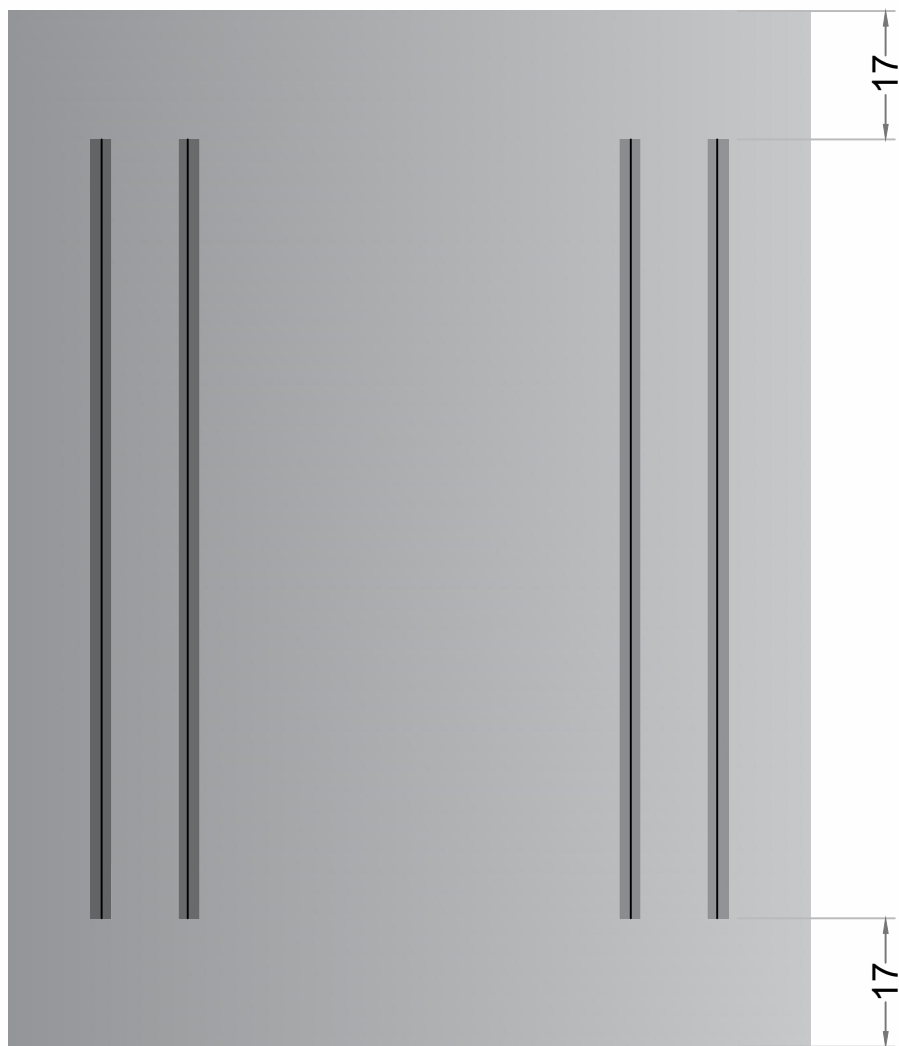
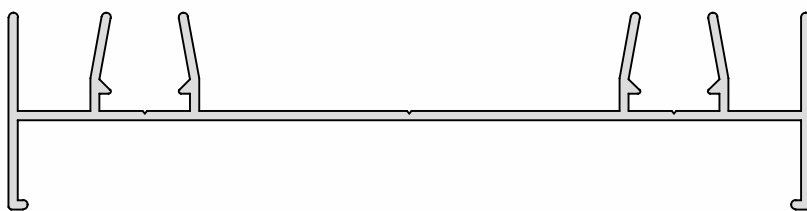
55

30

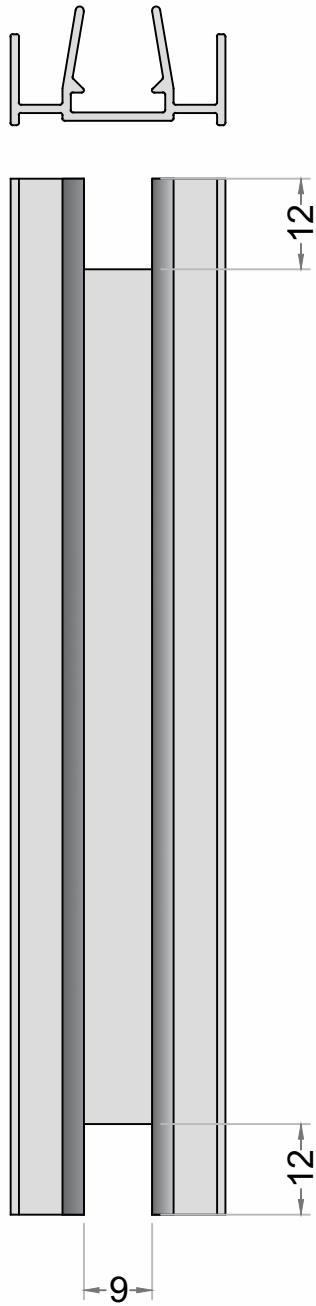
5

30

PERFIS
PSU-013

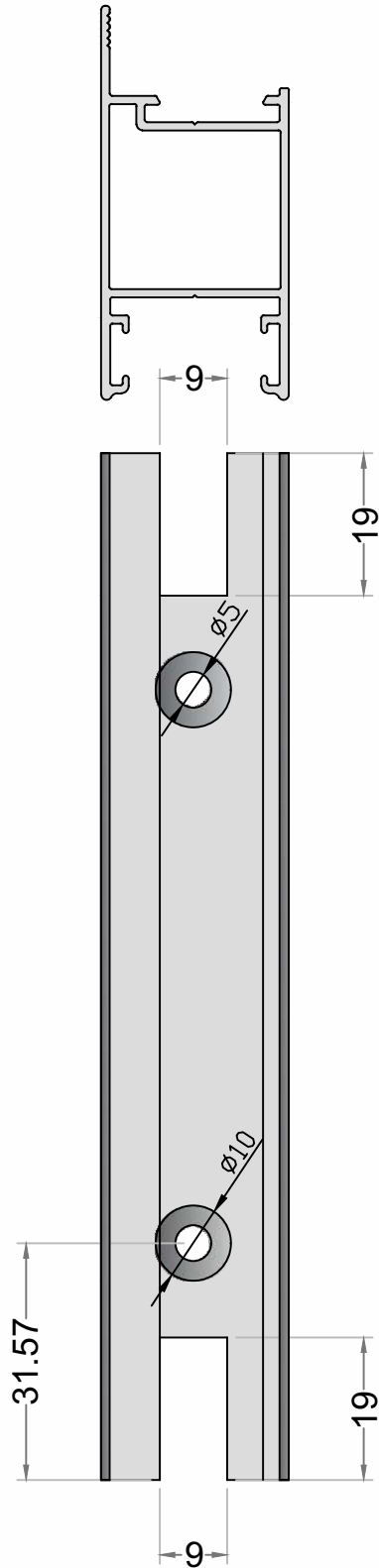


PERFIS
PSU-234



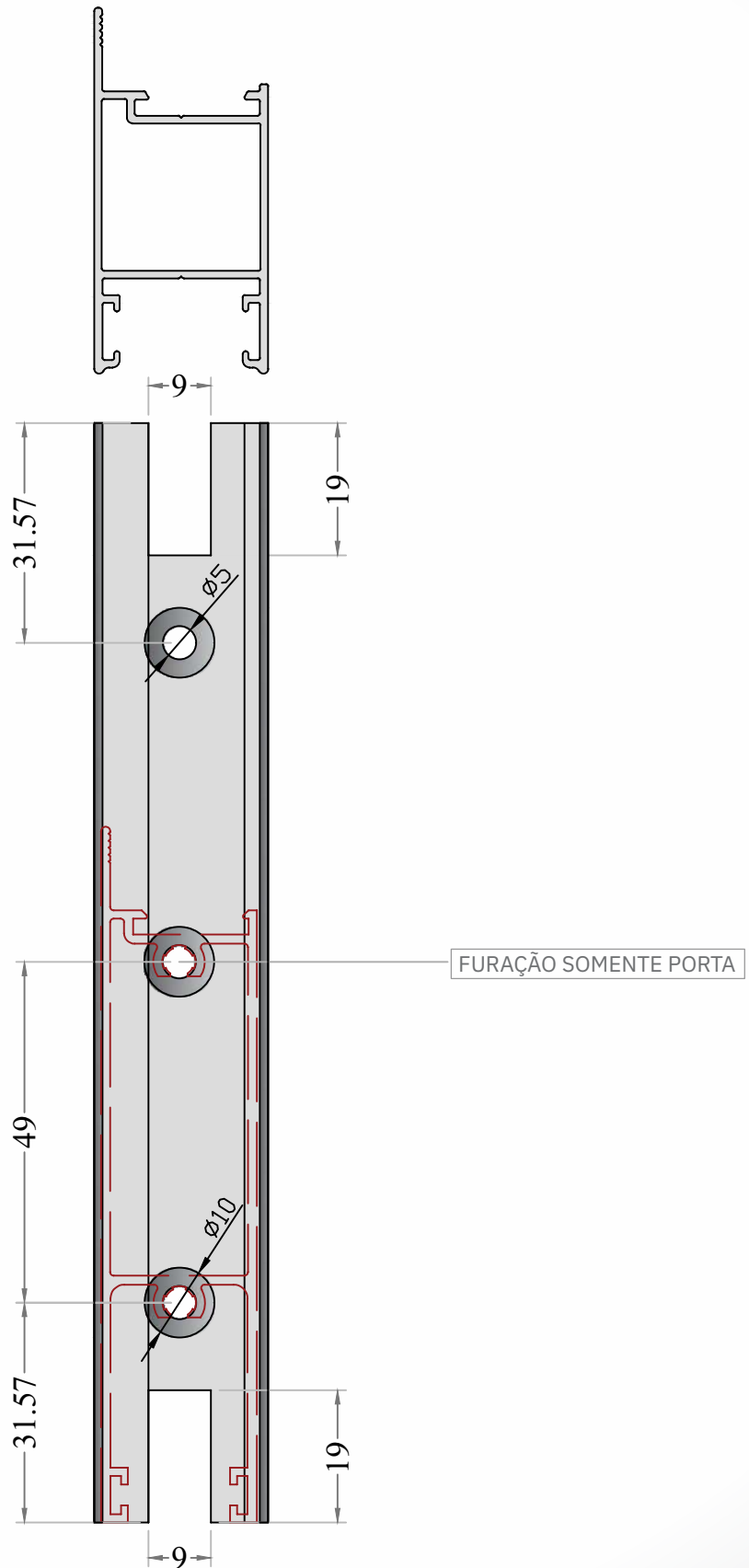
PERFIS

PSU-039
PSU-040
PSU-041
PSU-042
PSU-044
PSU-047
PSU-049
PSU-055
PSU-056
PSU-057
PSU-058
PSU-060
PSU-061
E SIMILARES



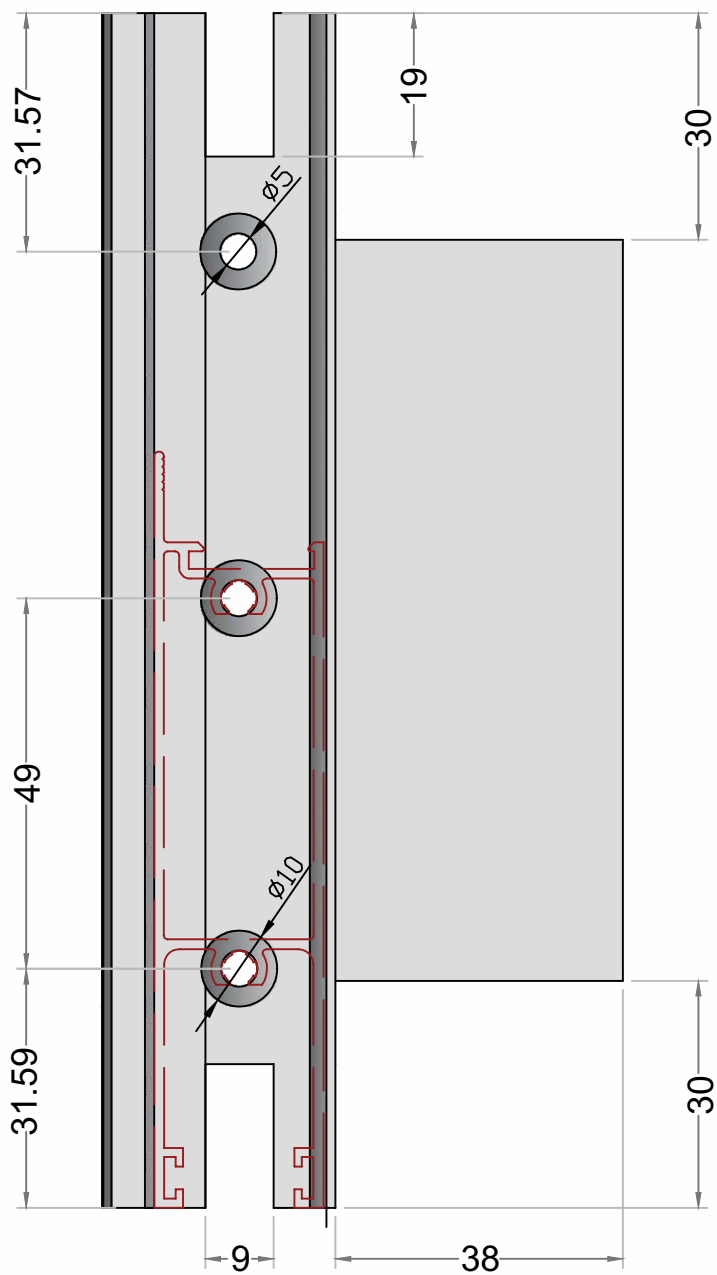
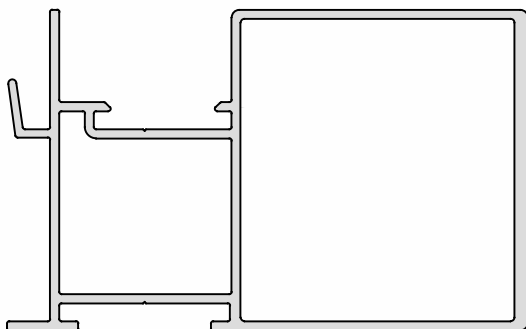
PERFIS

- PSU-039
- PSU-040
- PSU-041
- PSU-042
- PSU-044
- PSU-047
- PSU-049
- PSU-055
- PSU-056
- PSU-057
- PSU-058
- PSU-060
- PSU-061
- E SIMILARES



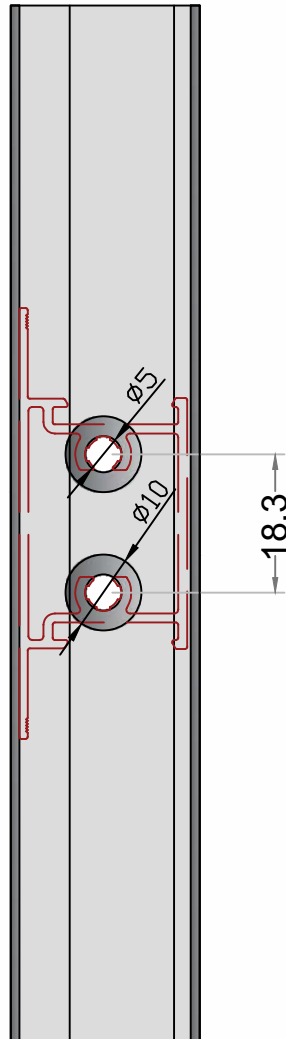
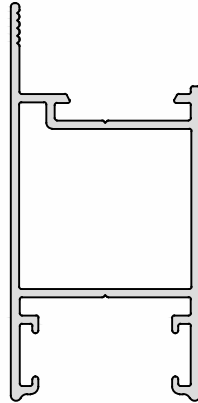
PERFIS

PSU-047
PSU-049
E SIMILARES

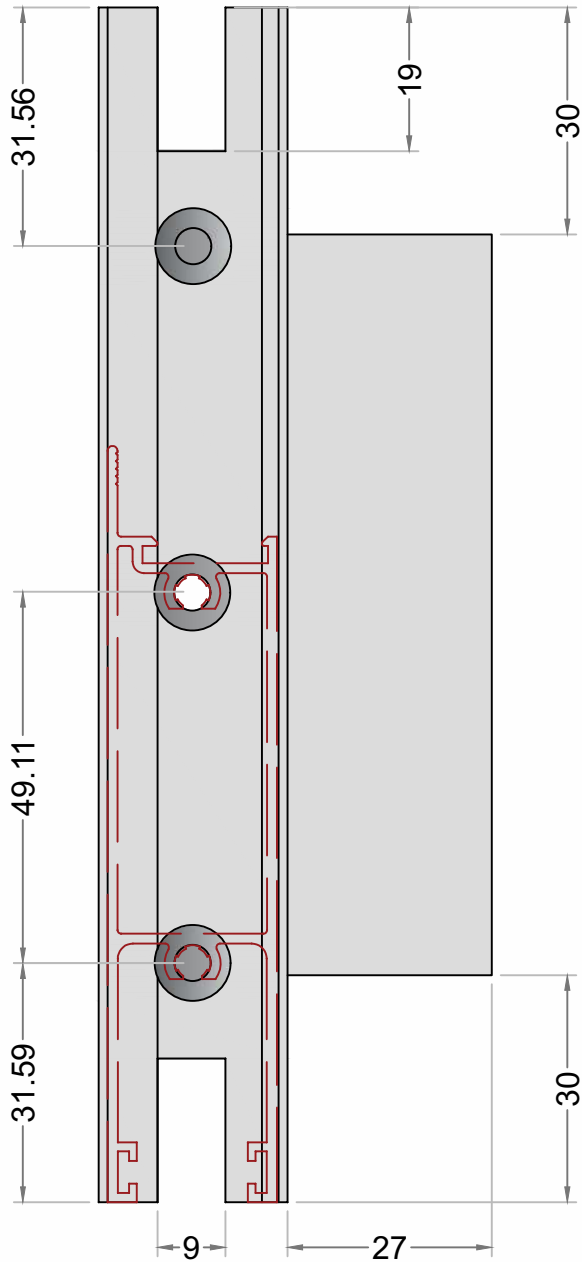
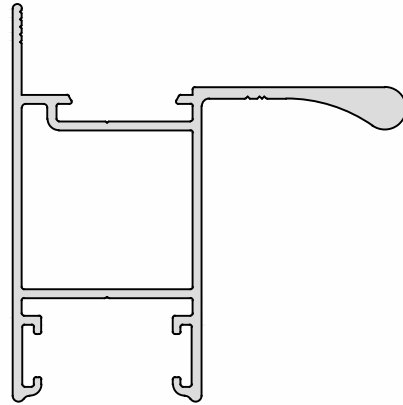


PERFIS

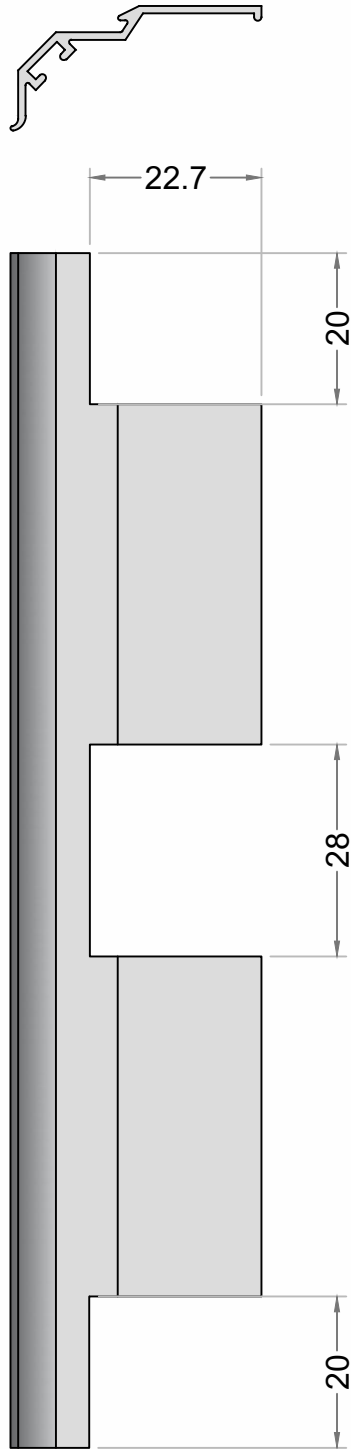
PSU-039
PSU-040
PSU-041
PSU-042
PSU-044
PSU-047
PSU-049
PSU-055
PSU-056
PSU-057
PSU-058
PSU-060
PSU-061
E SIMILARES



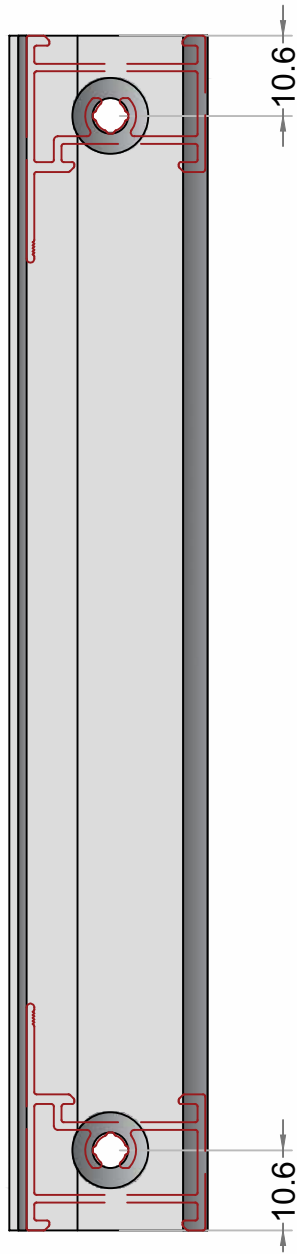
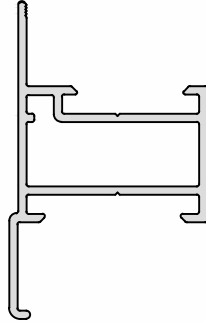
PERFIS
CX-314



PERFIS
PSU-083

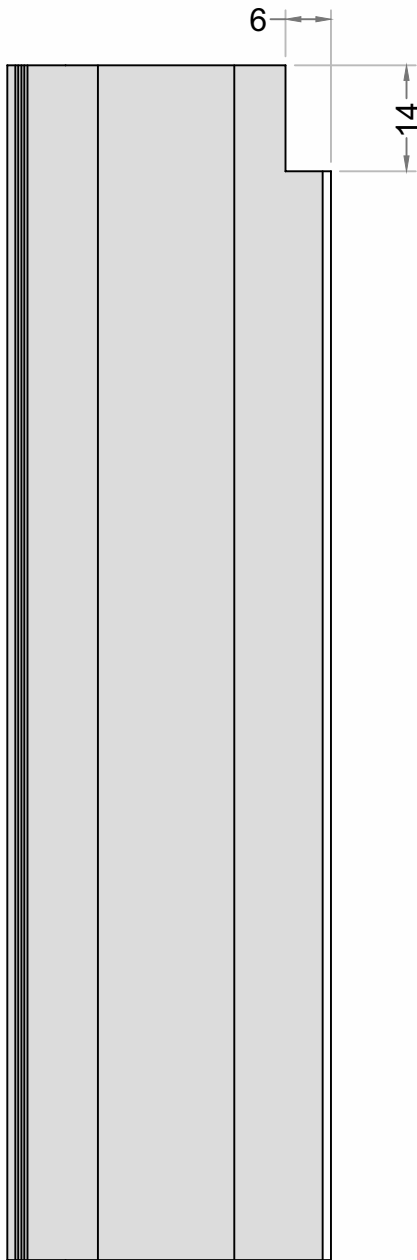
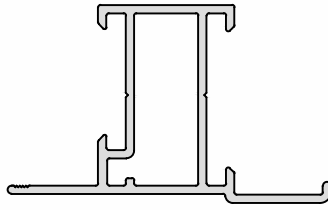


PERFIS
PSU-081



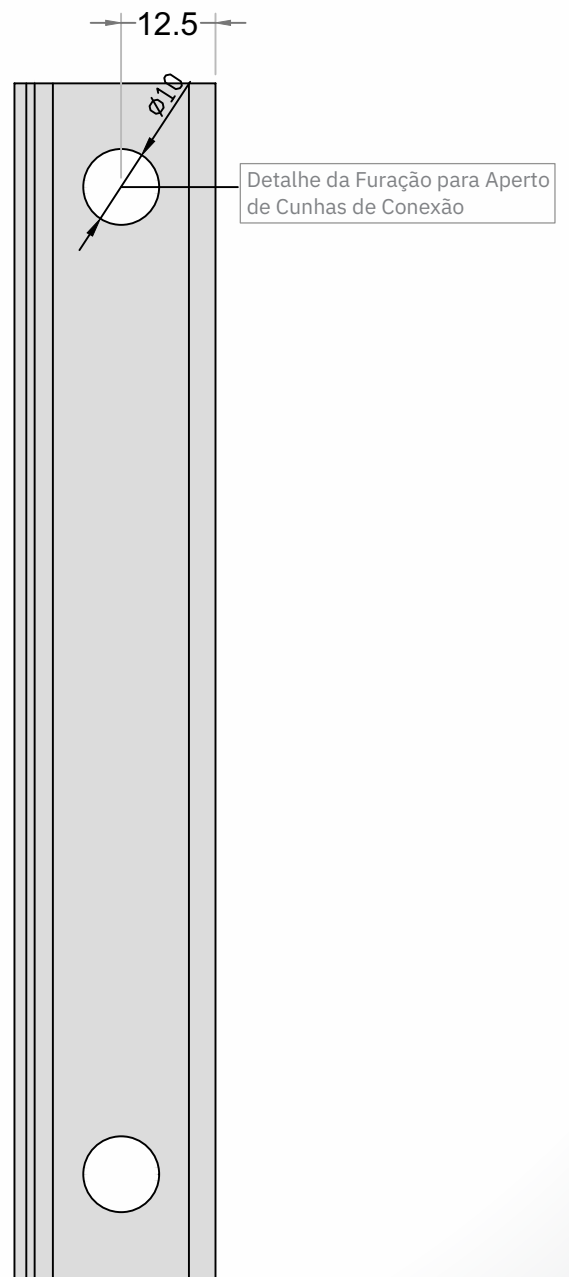
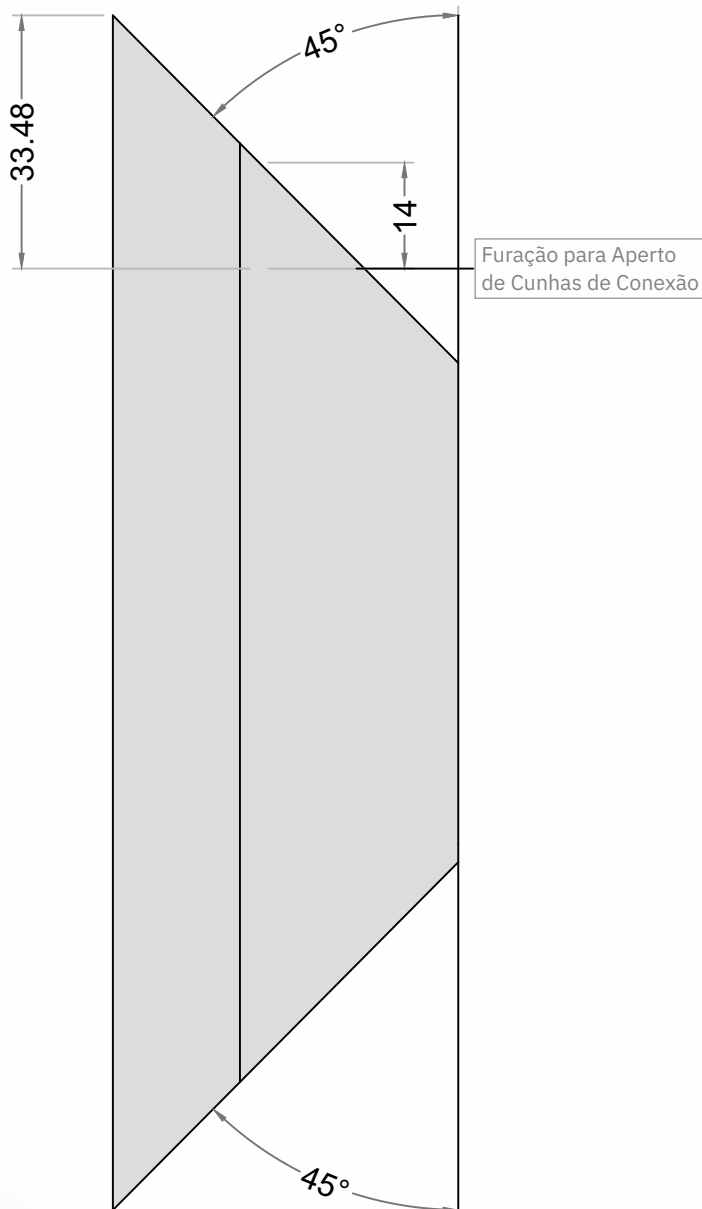
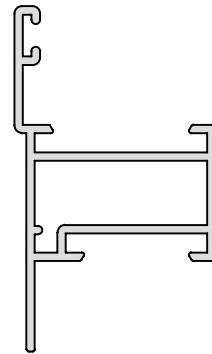
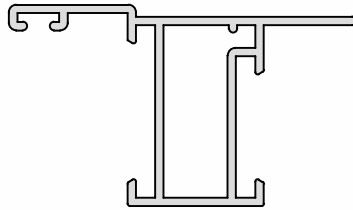
PERFIS

PSU-081



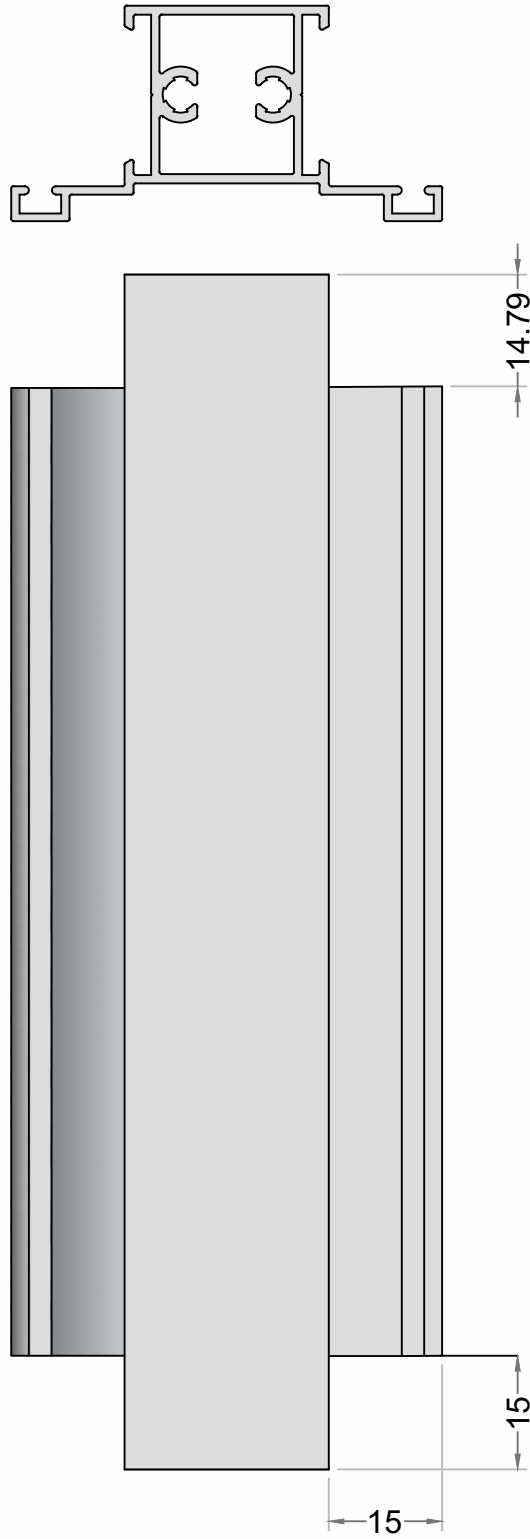
PERFIS

PSU-080
PSU-081
PSU-200
E SIMILARES



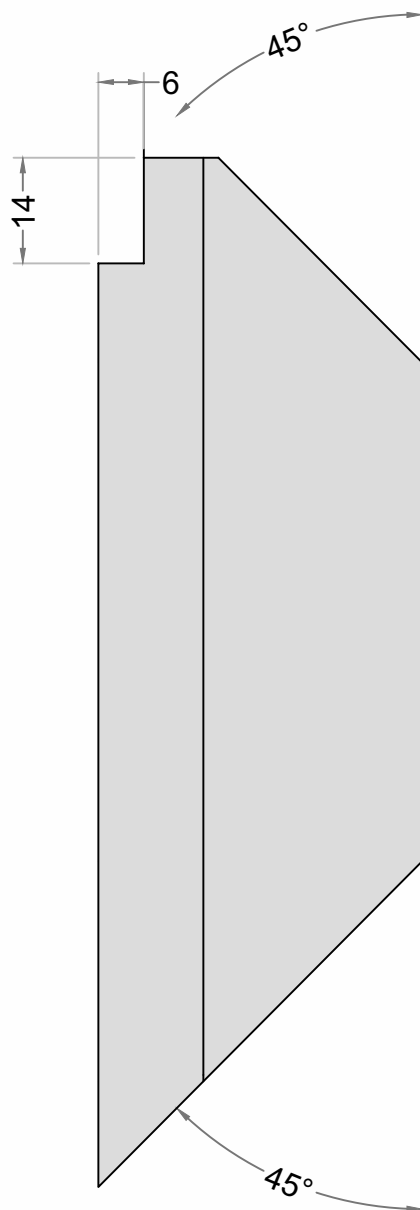
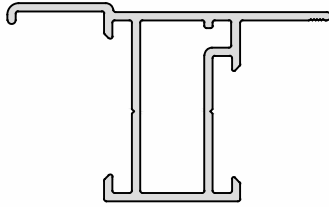
PERFIS

PSU-086

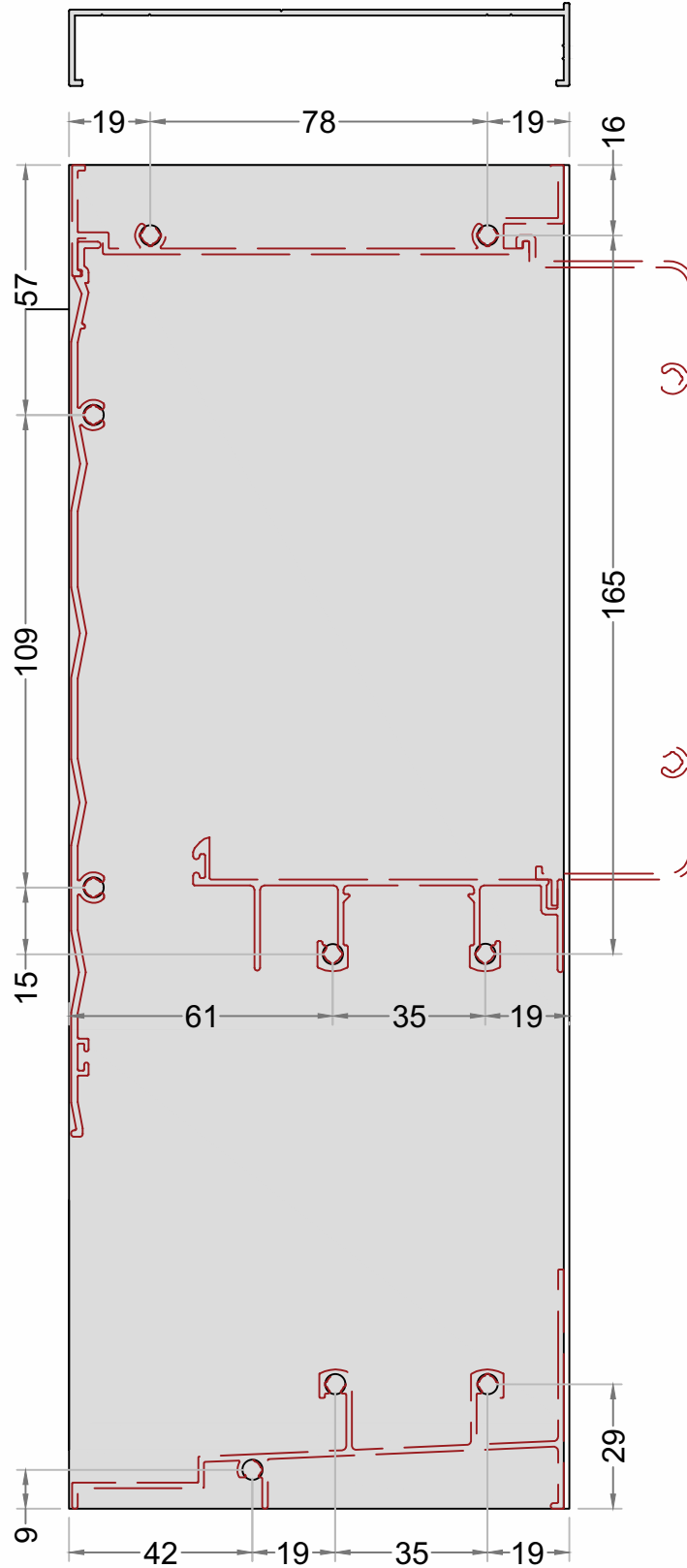


PERFIS

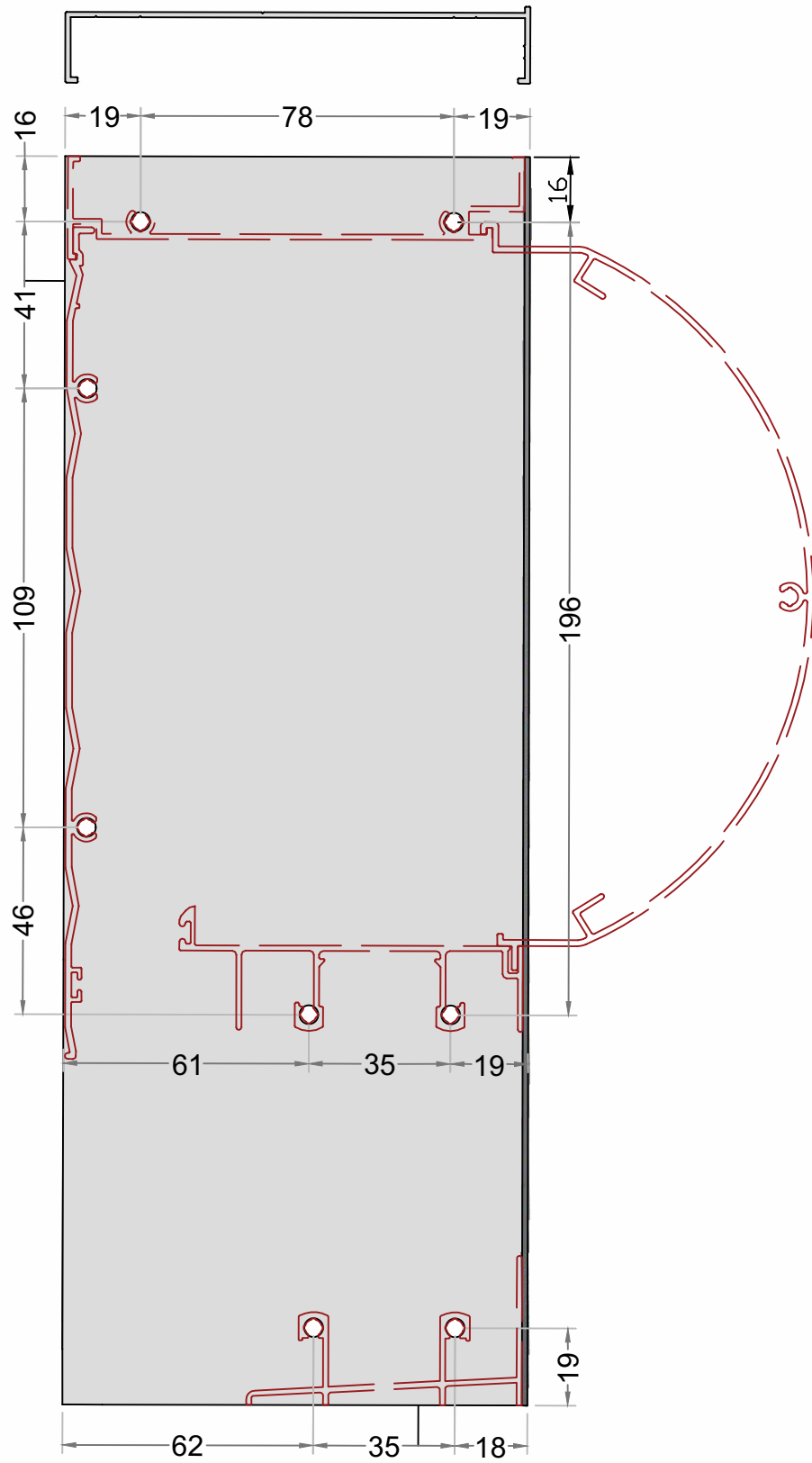
PSU-081

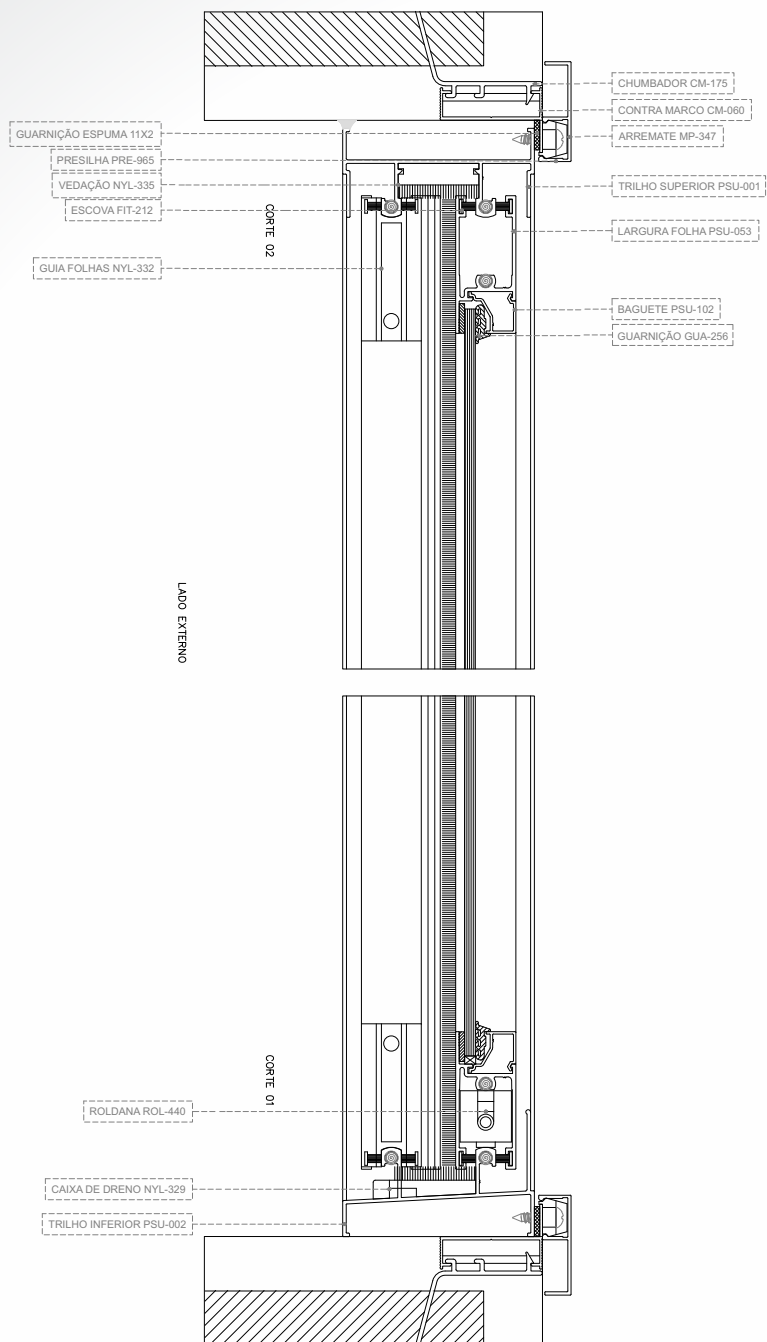


PERFIS
PIT-010

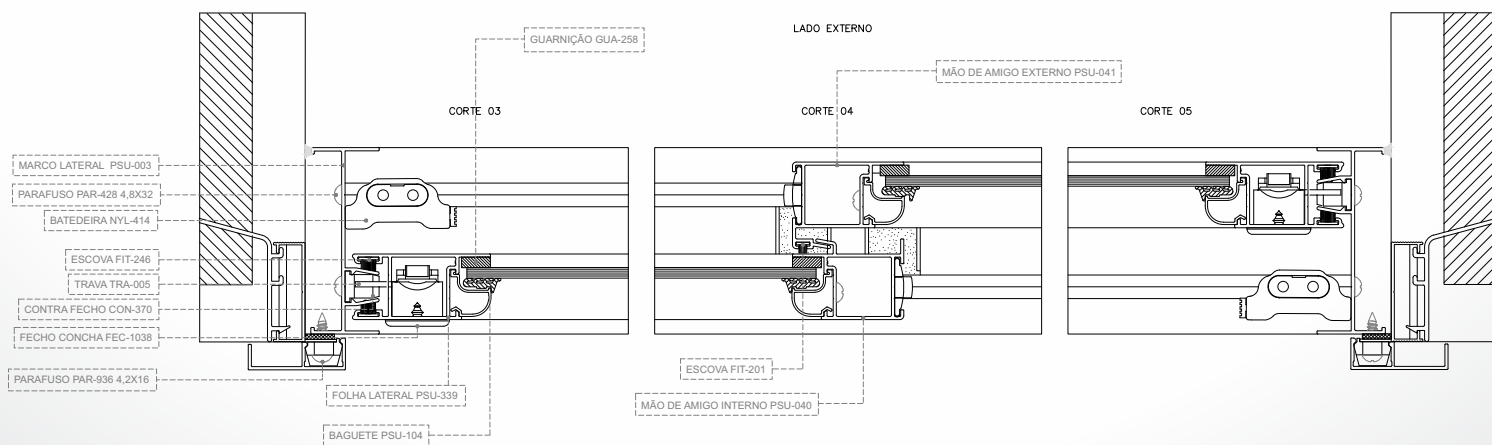
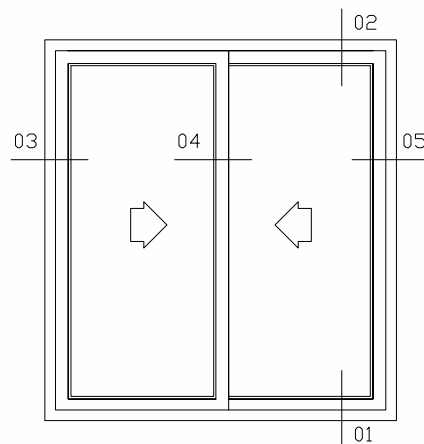


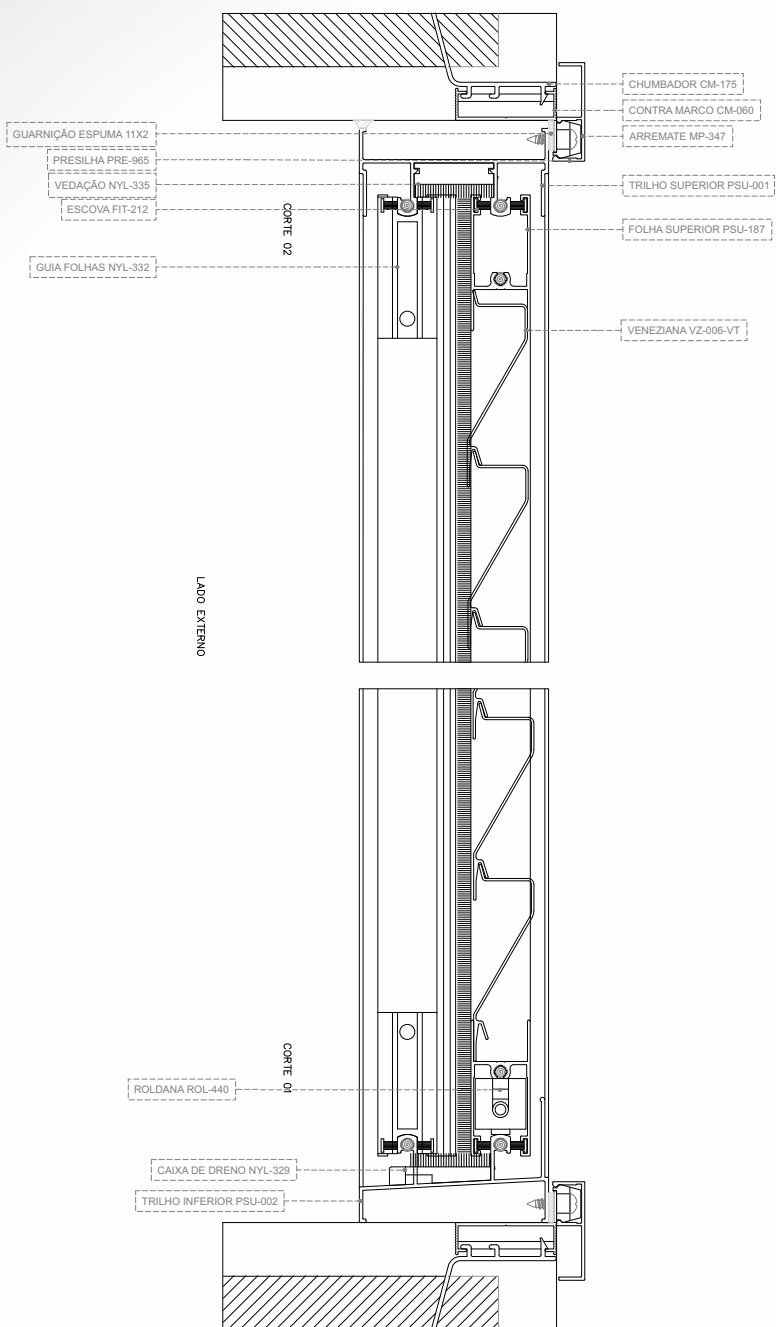
PERFIS
PIT-010



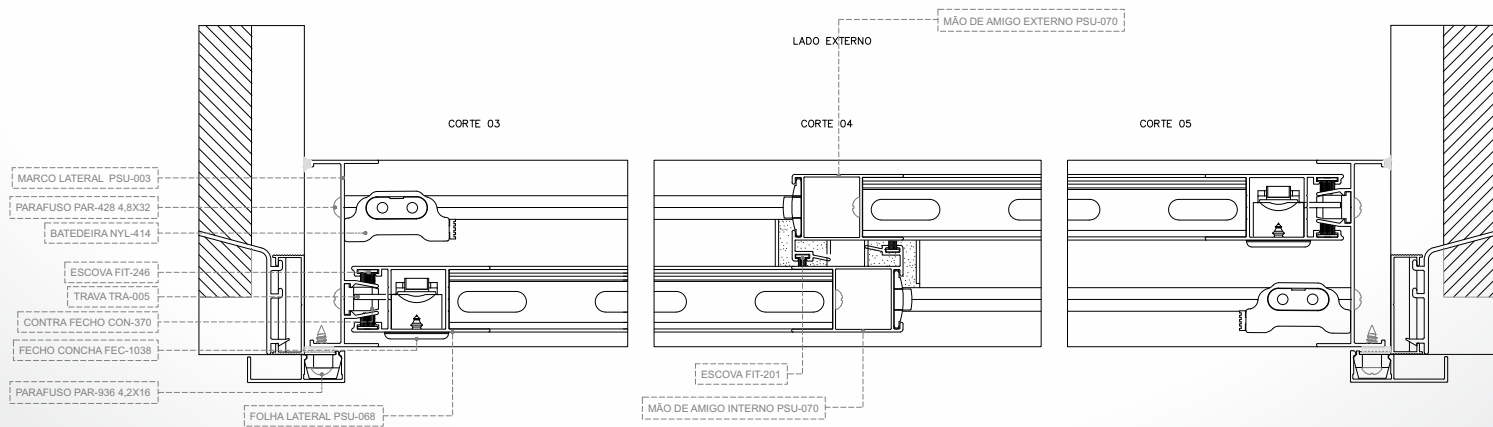
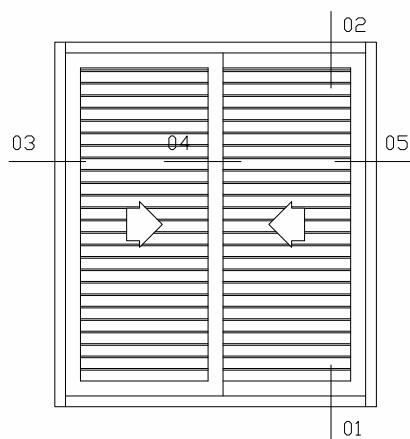


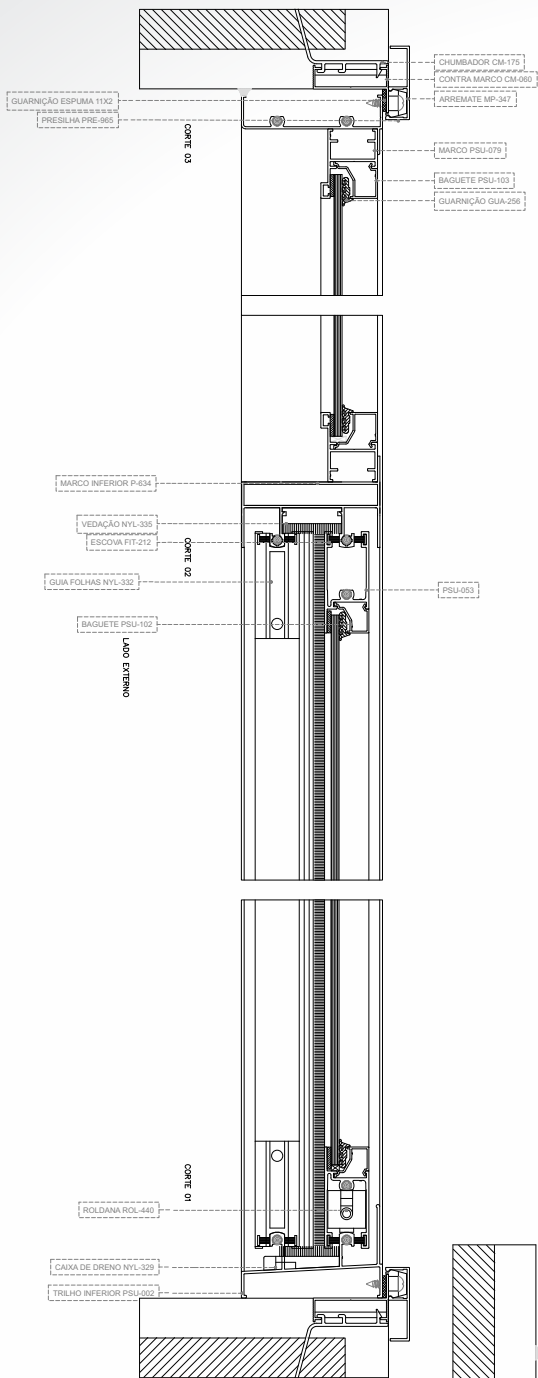
JANELA DE CORRER COM 2 FOLHAS MÓVEIS



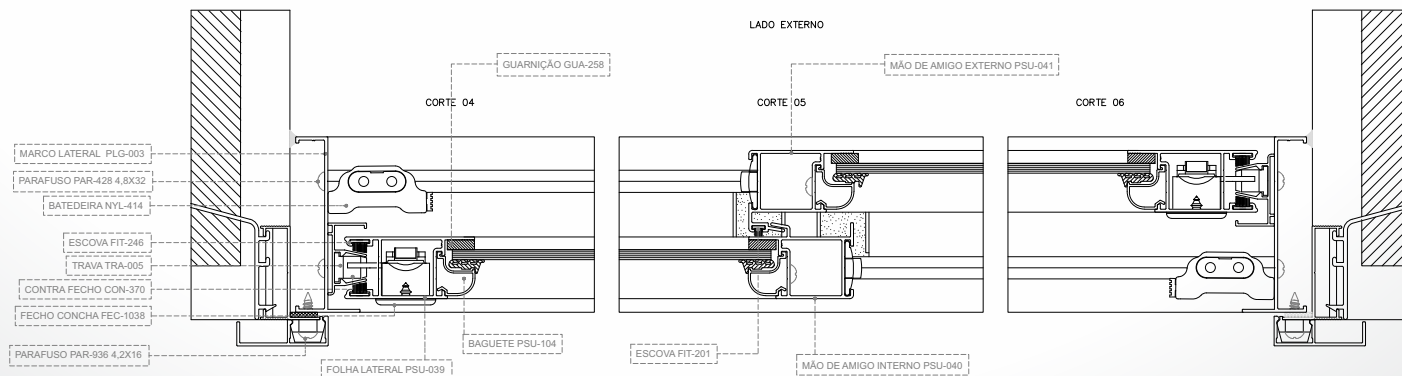
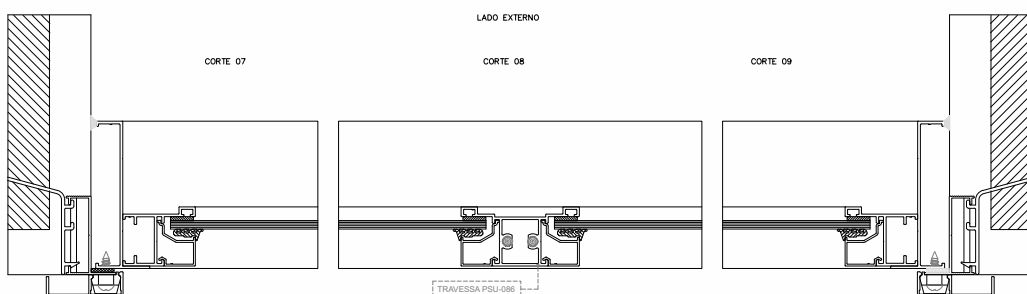
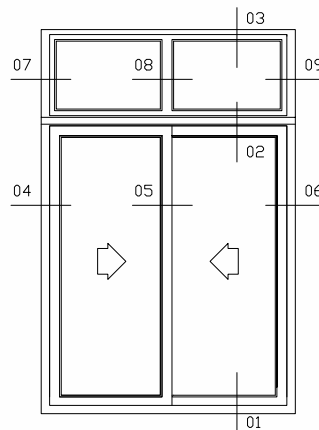


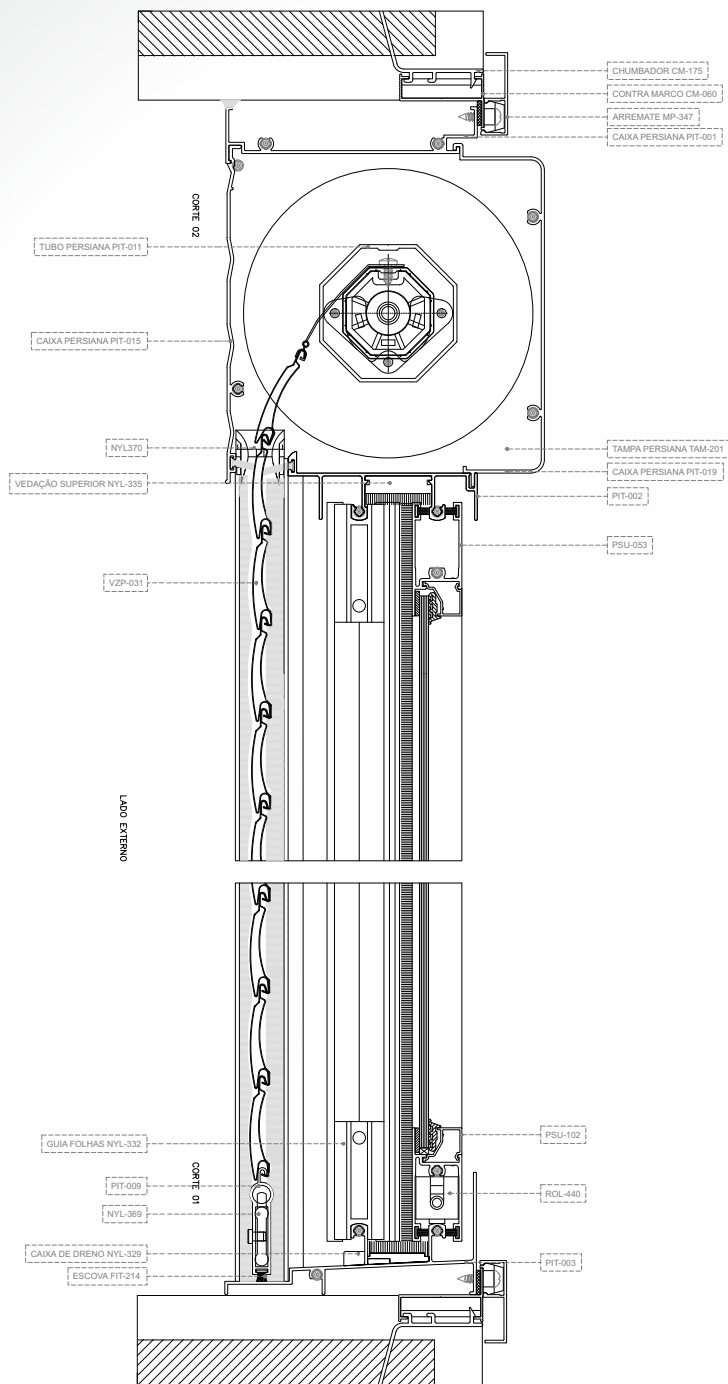
JANELA DE CORRER COM 2 FOLHAS VENEZIANA



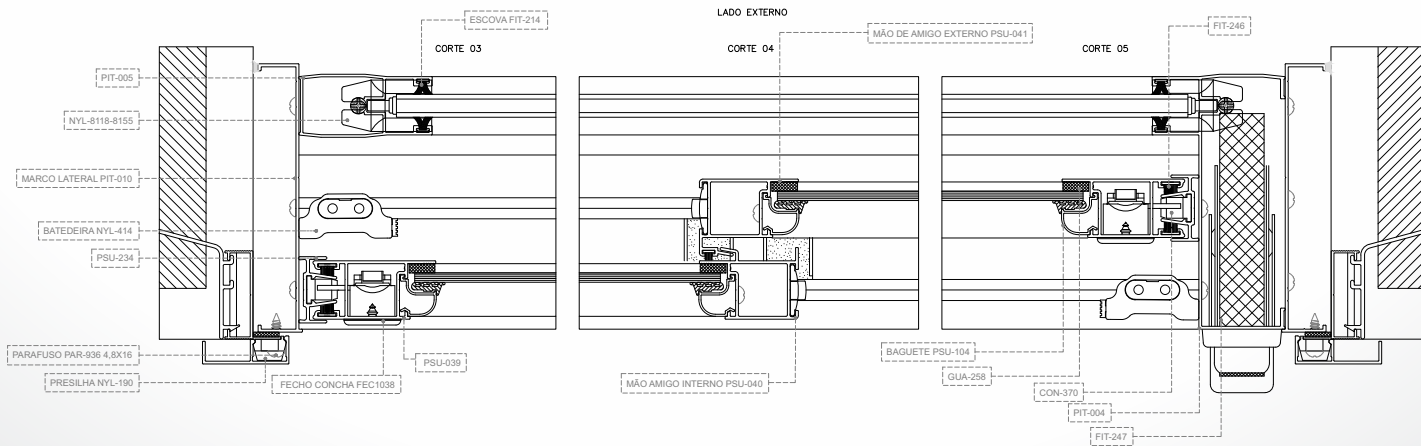
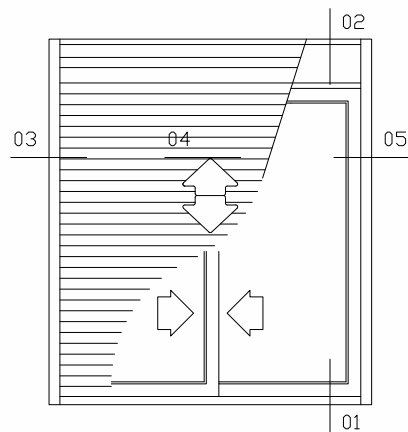


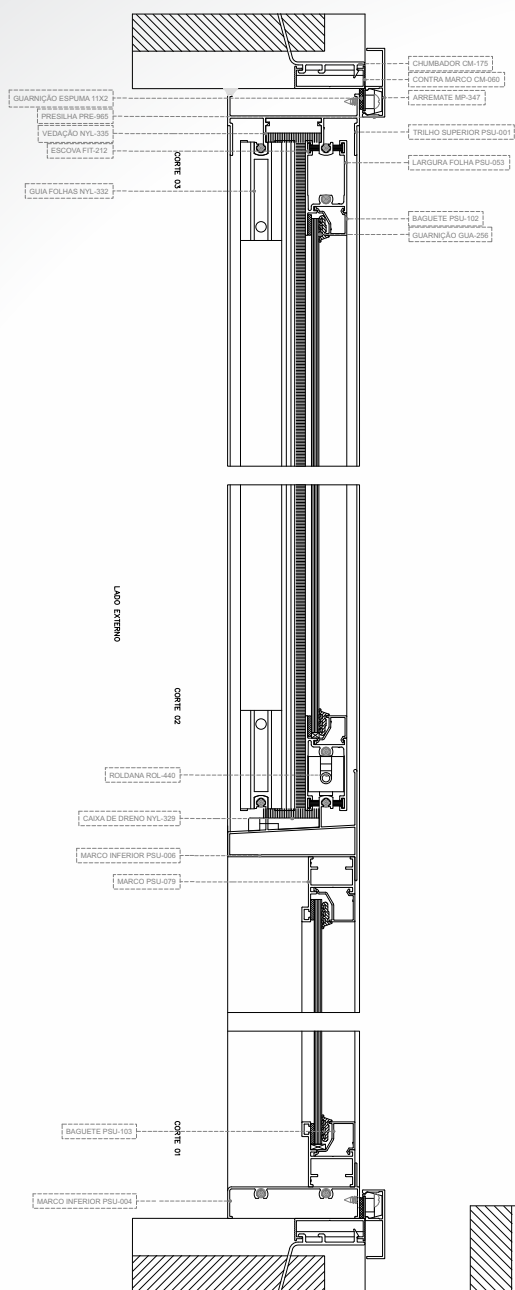
JANELA DE CORRER COM 2 FOLHAS E BANDEIRA



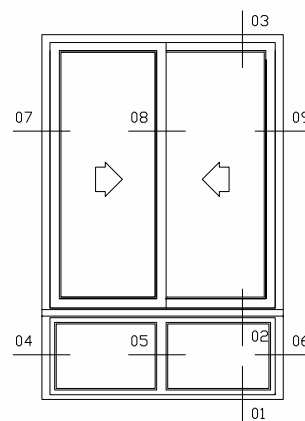


JANELA DE CORRER COM 2 FOLHAS E PERSIANA INTEGRADA



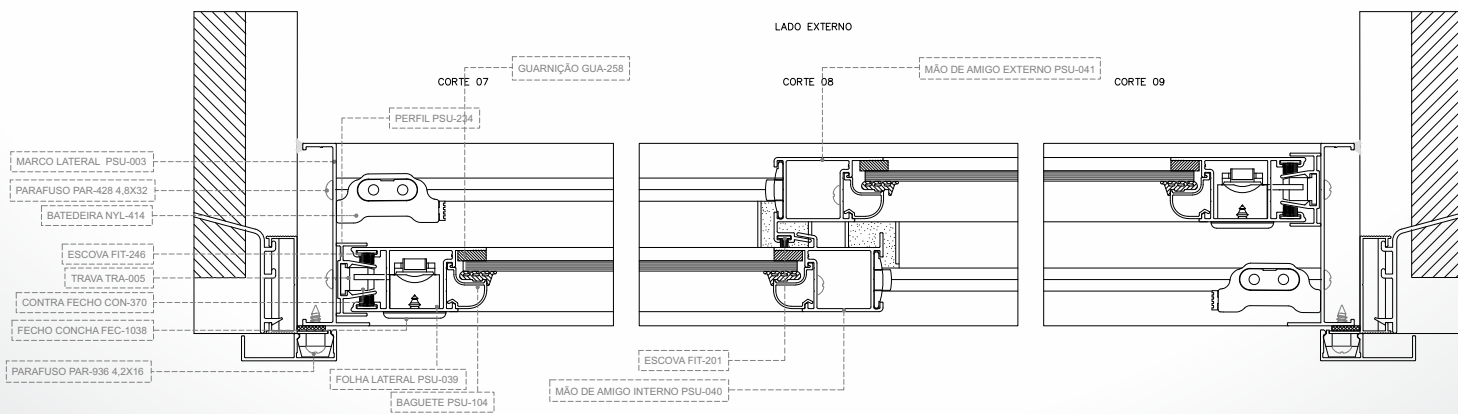
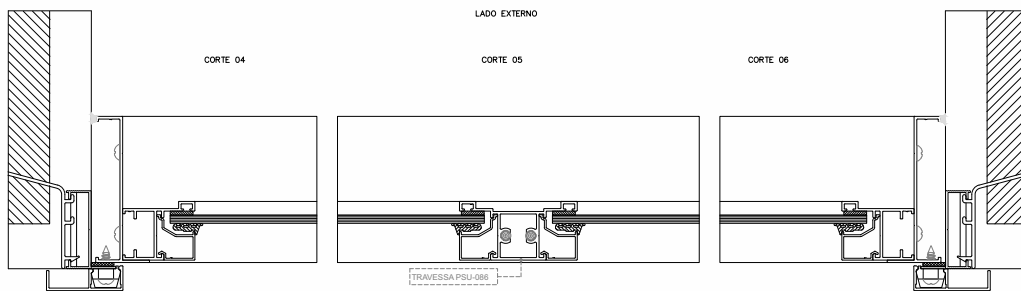


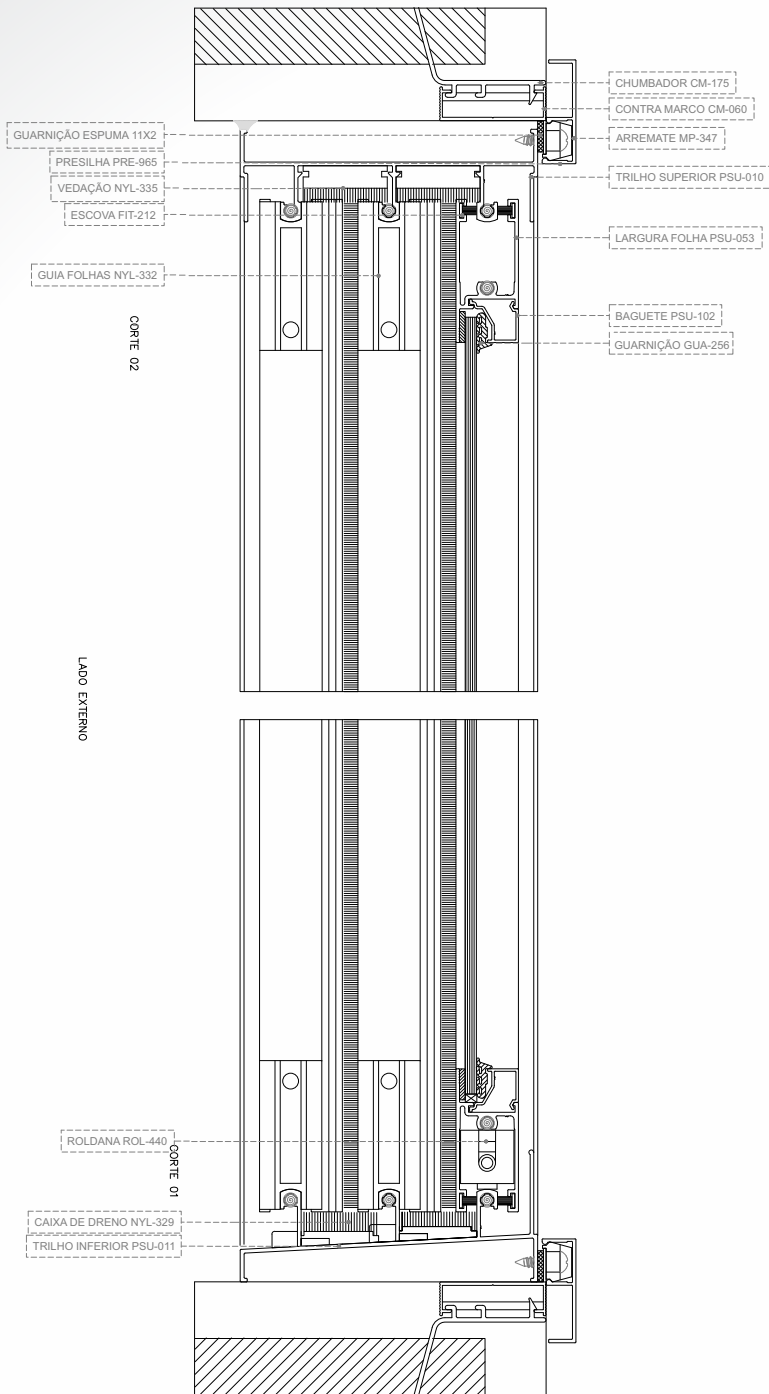
JANELA DE CORRER COM 2 FOLHAS E PEITORIL



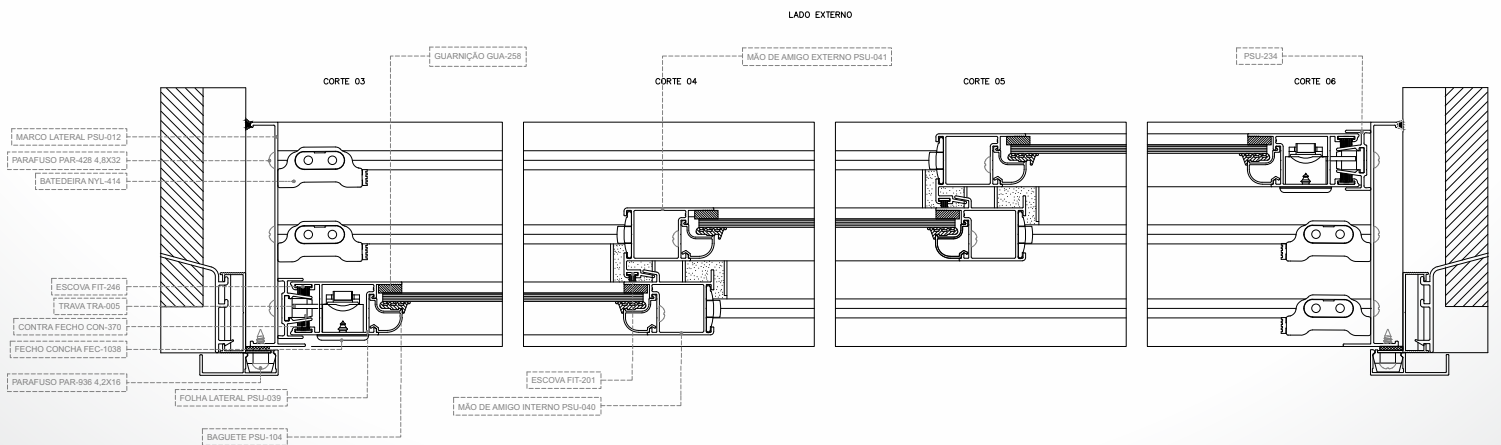
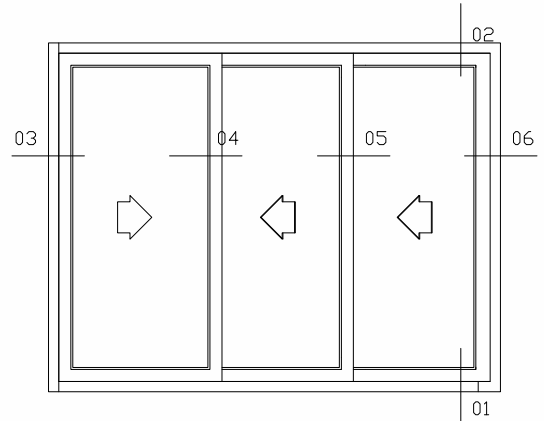
Peitoril

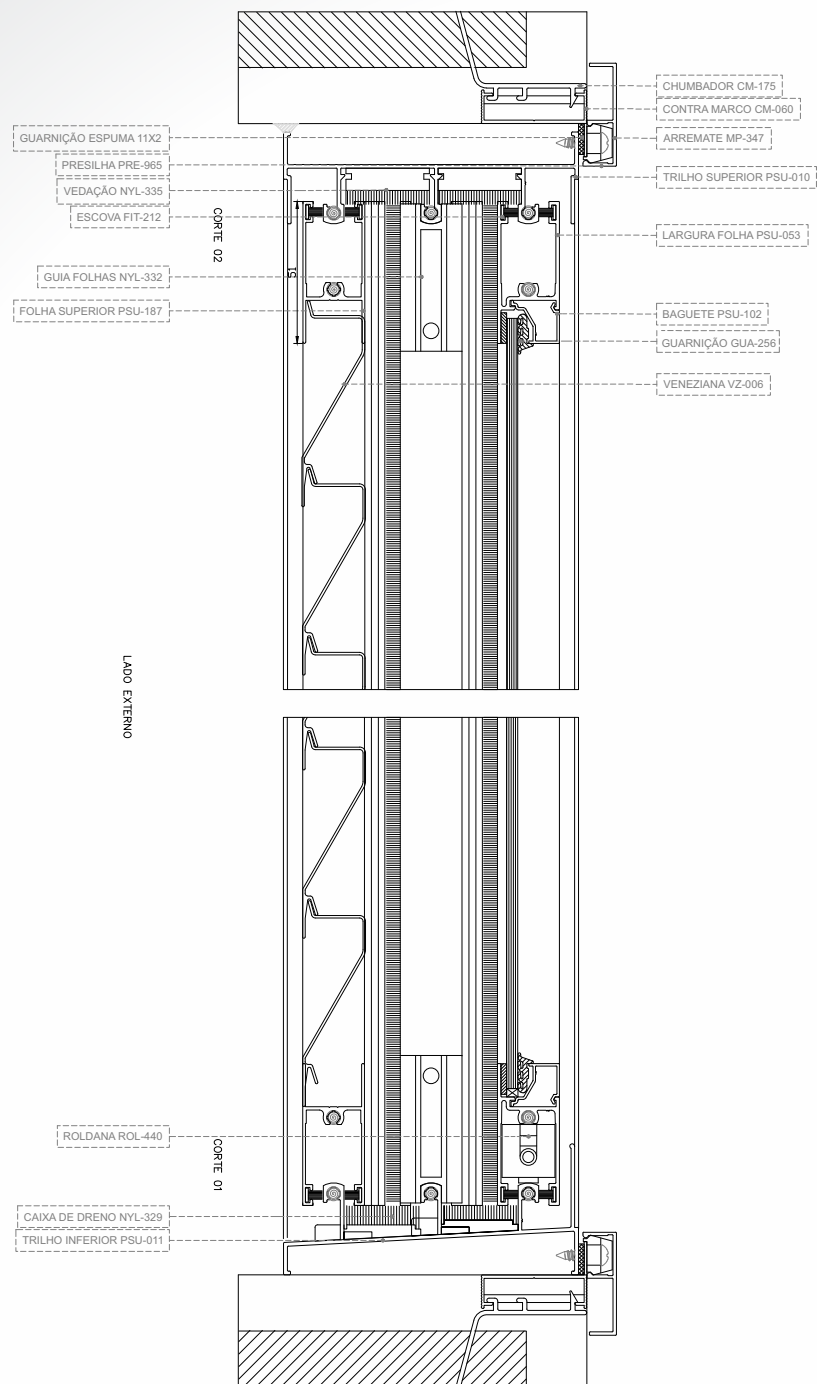
LADO EXTERNO



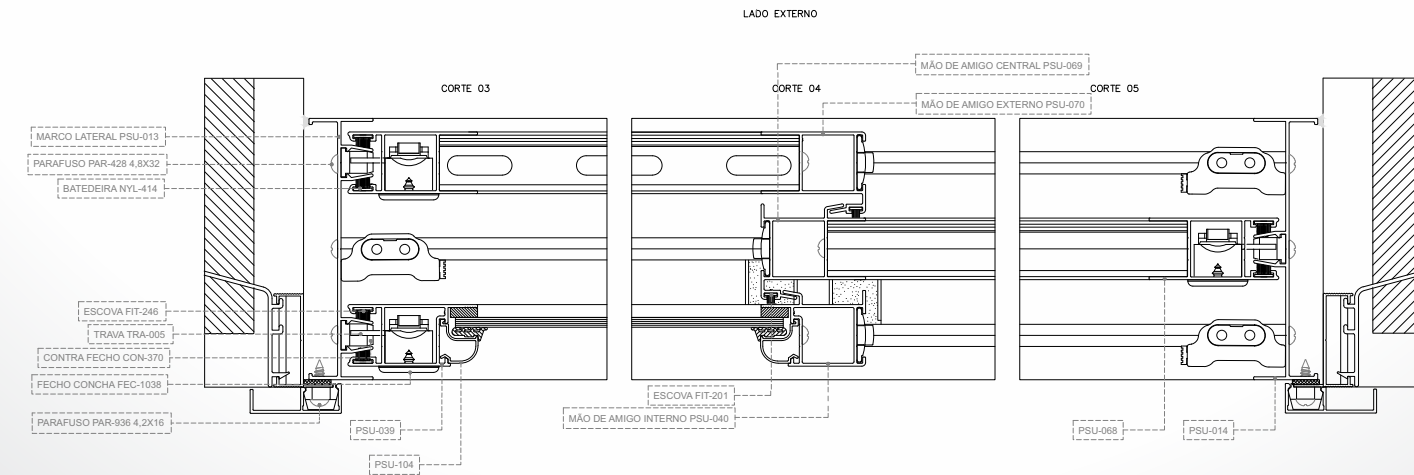
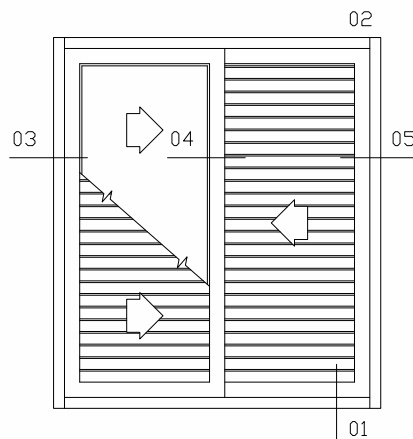


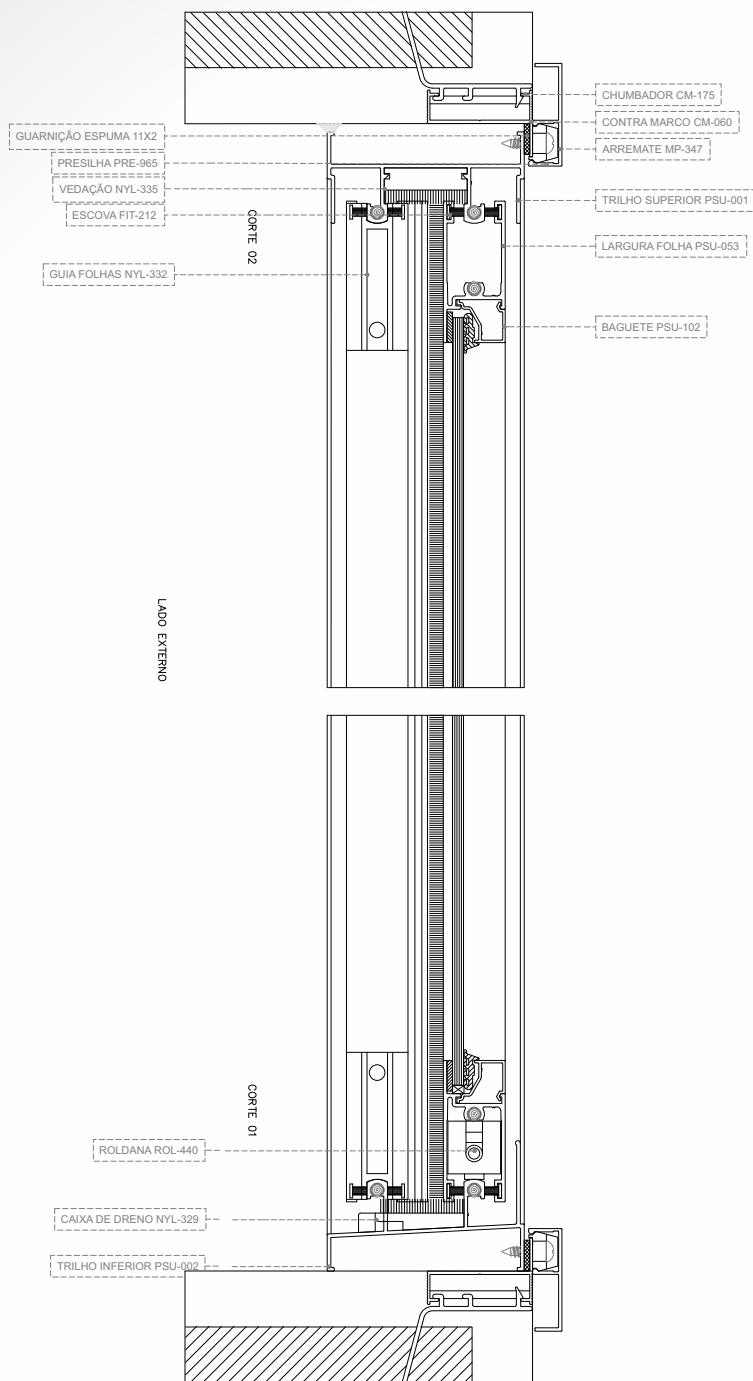
JANELA DE CORRER DE 3 FOLHAS



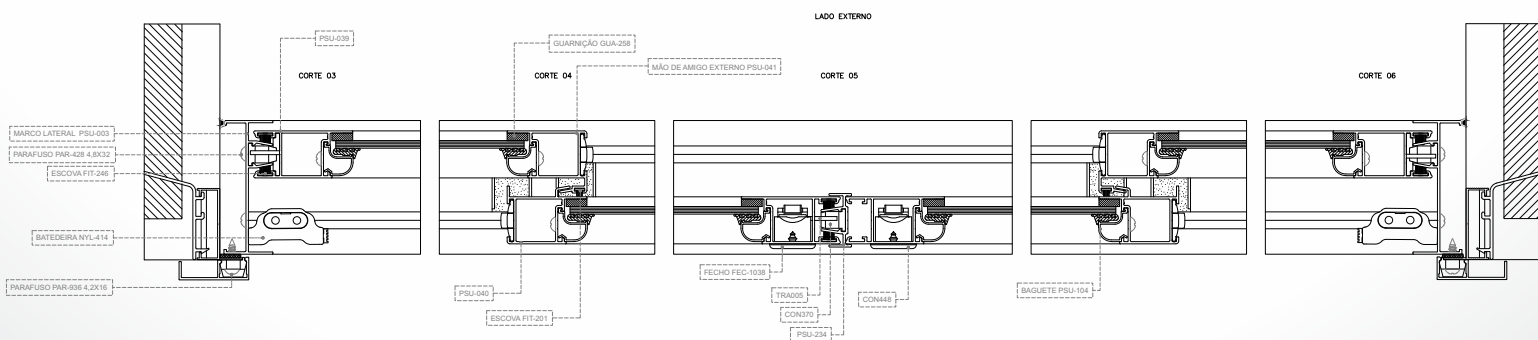
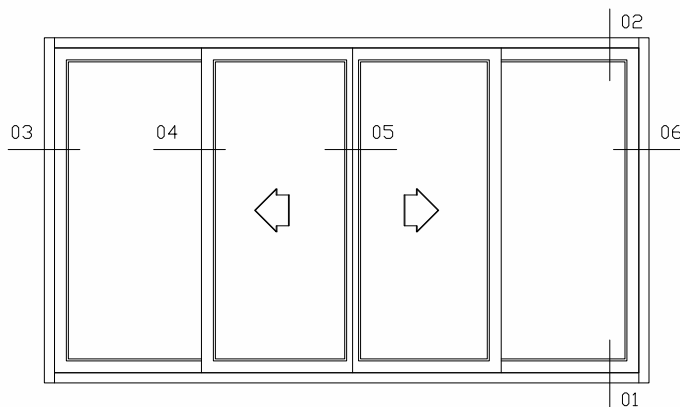


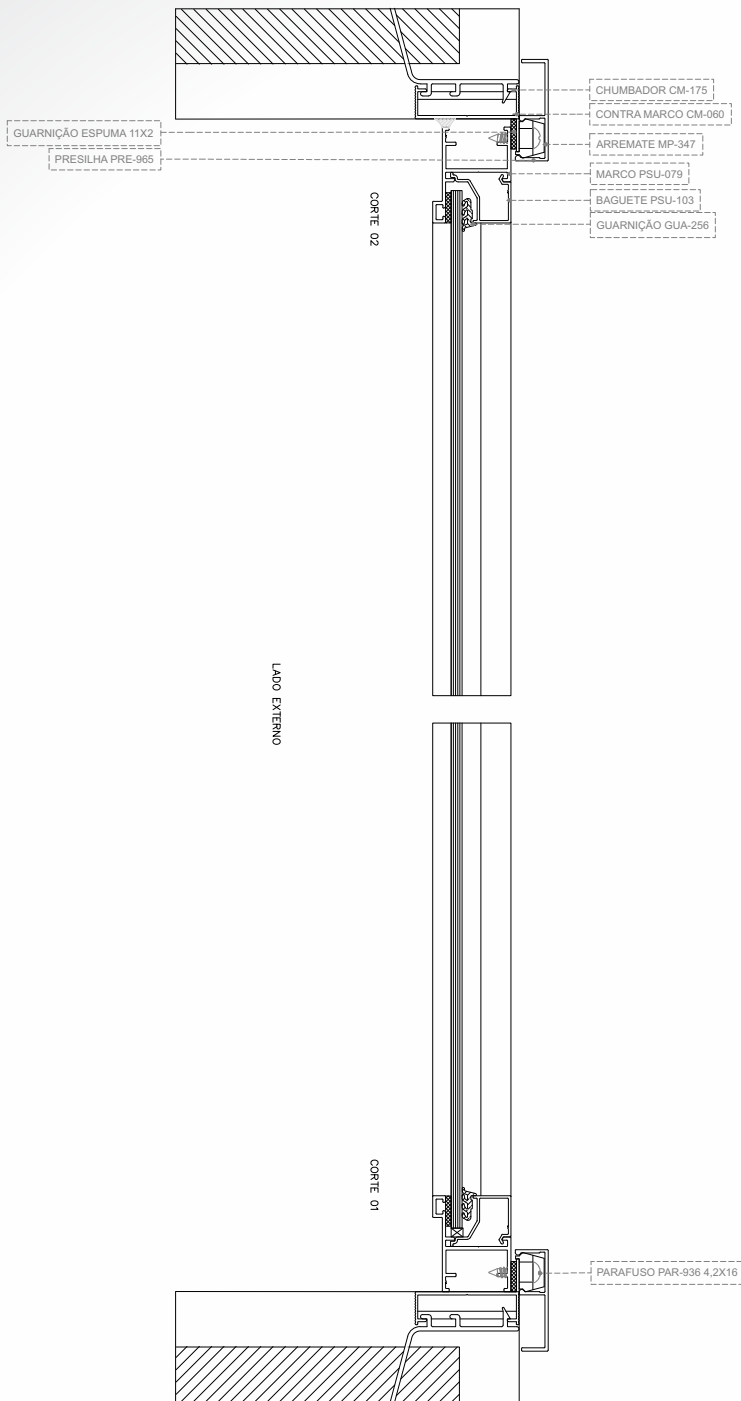
**JANELA DE CORRER COM 1 FOLHA VIDRO
E 2 DE VENEZIANA**



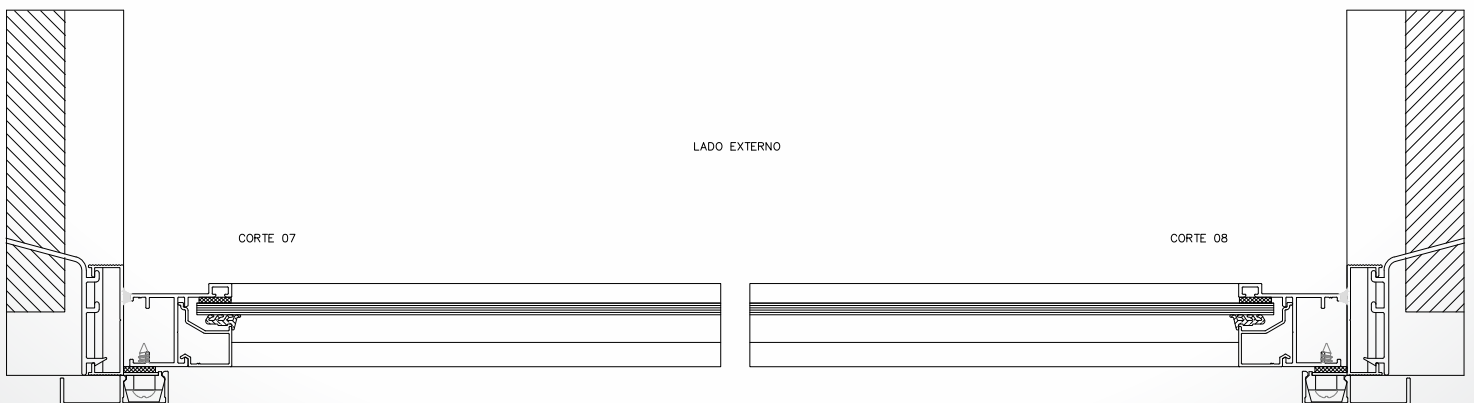
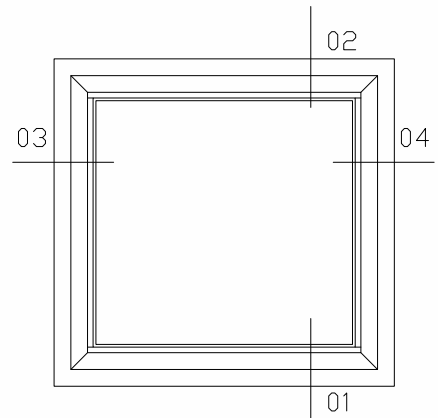


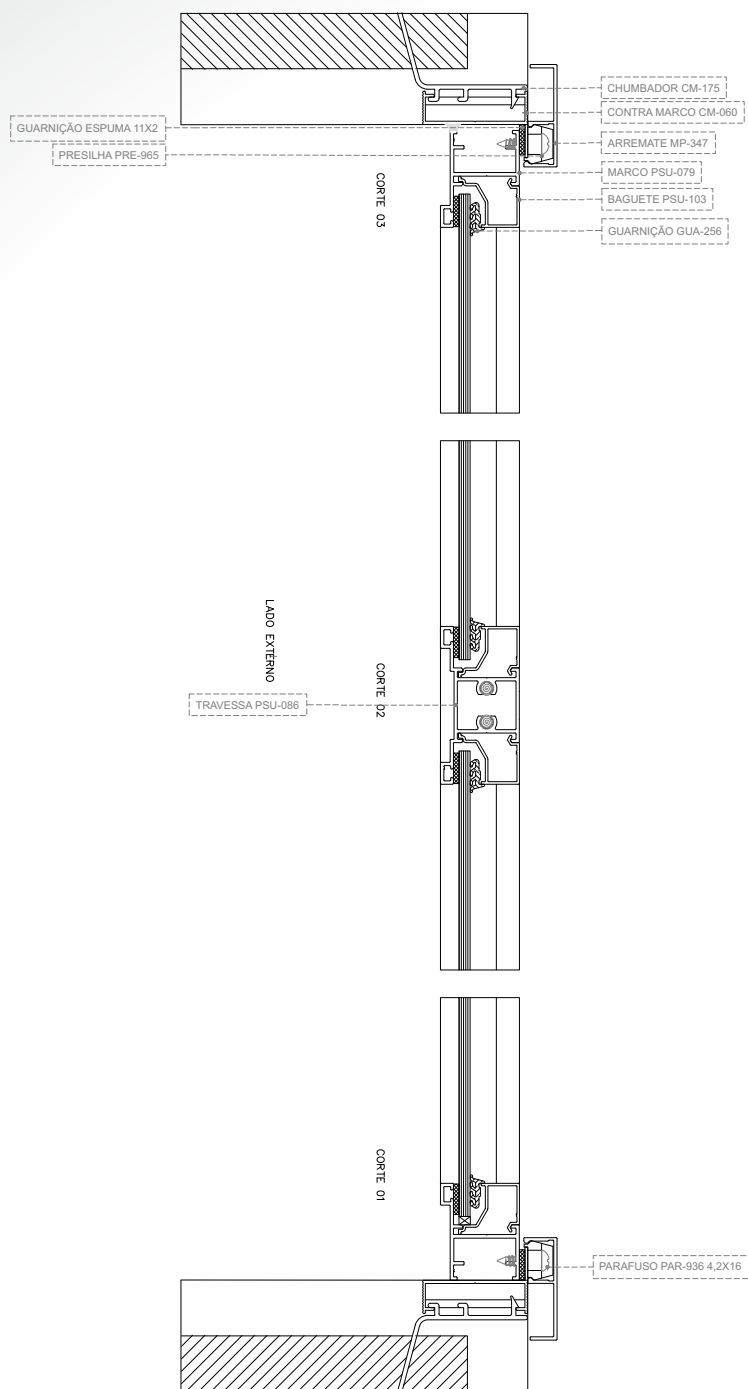
**JANELA DE CORRER COM 4 FOLHAS
2 FIXAS**



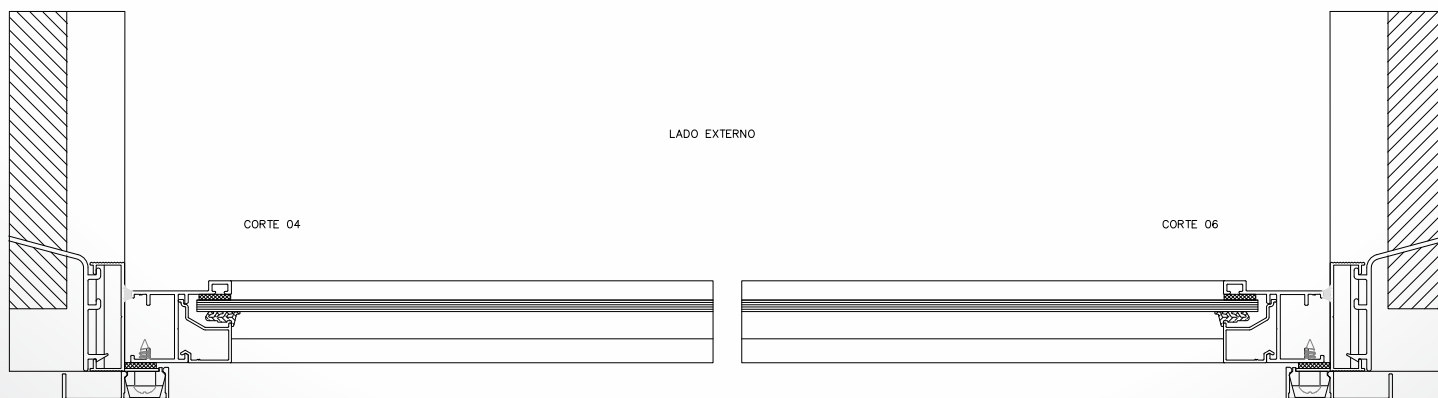
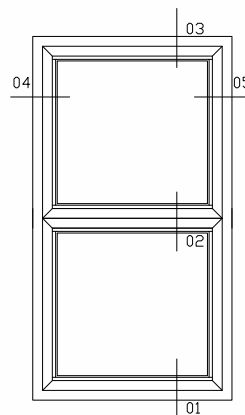


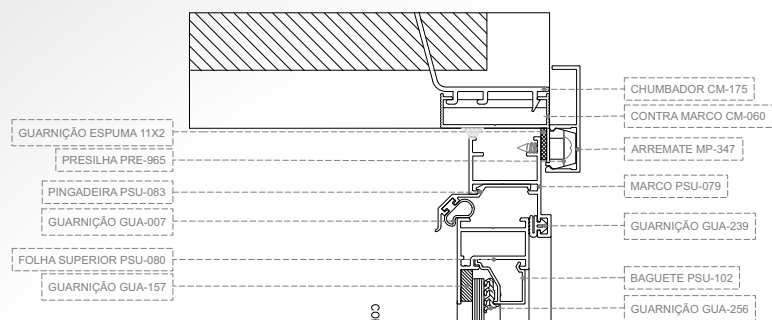
QUADRO FIXO 1 MÓDULO





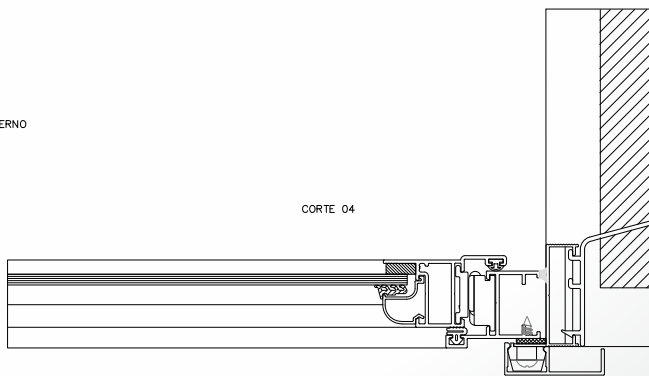
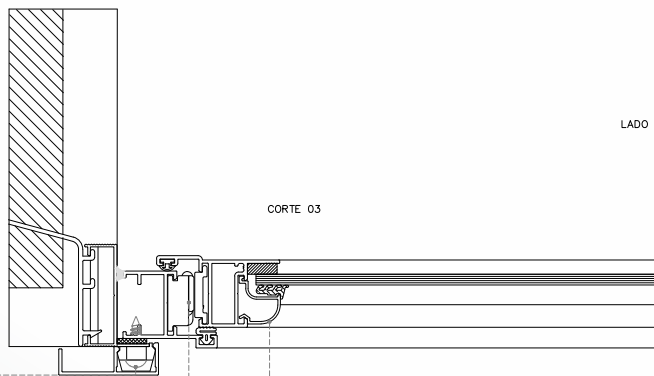
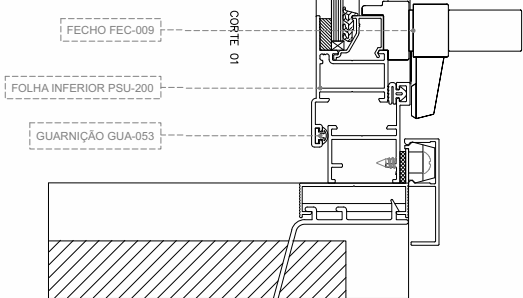
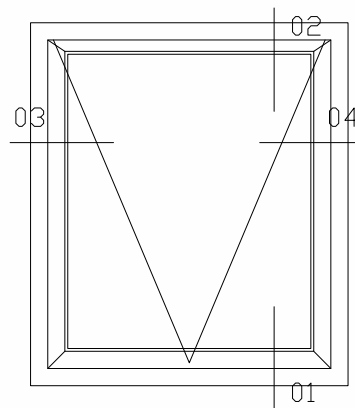
QUADRO FIXO COM PEITORIL



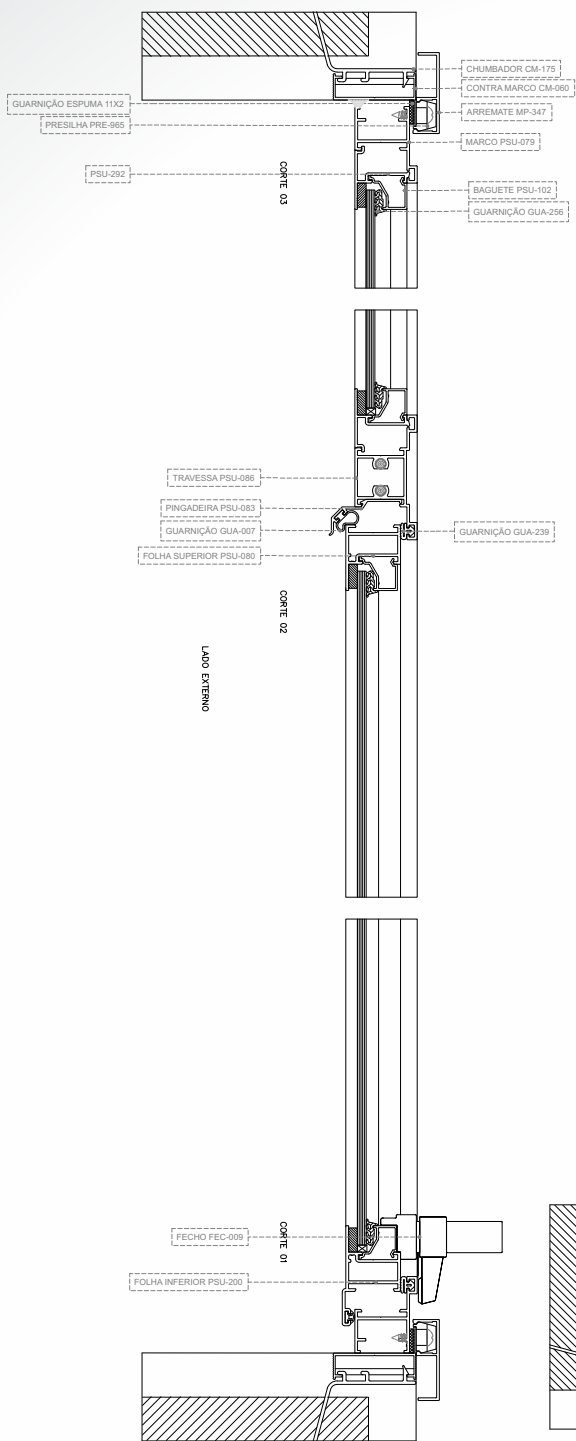


LADO EXTERNO

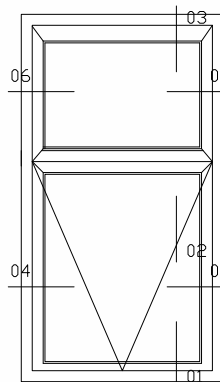
JANELA MAXIM AR 1 MÓDULO



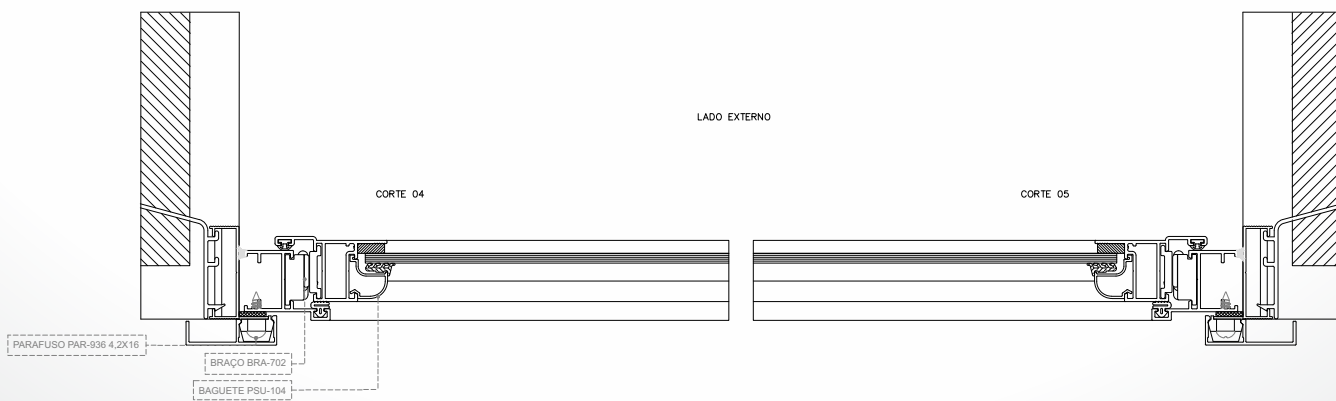
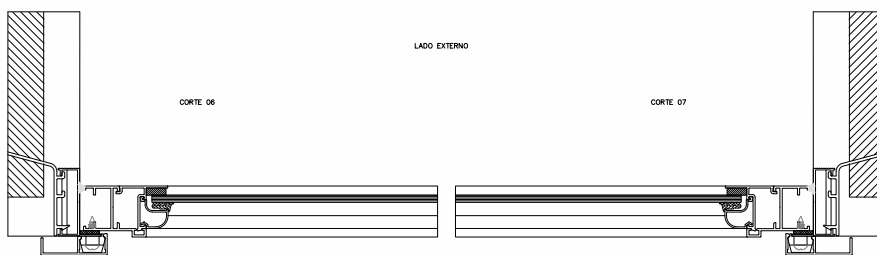
LADO EXTERNO

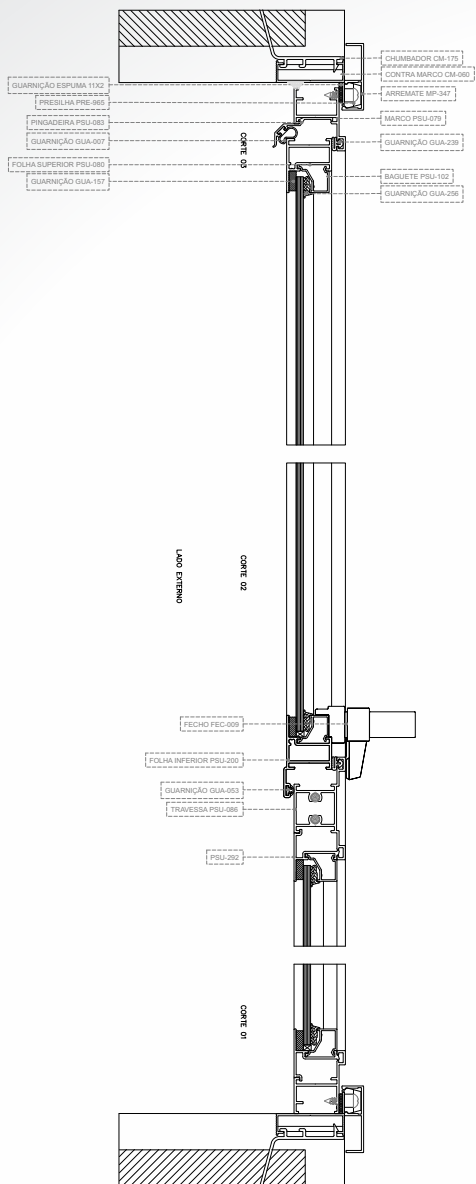


JANELA MAXIM AR 1 MÓDULO E COM BANDEIRA

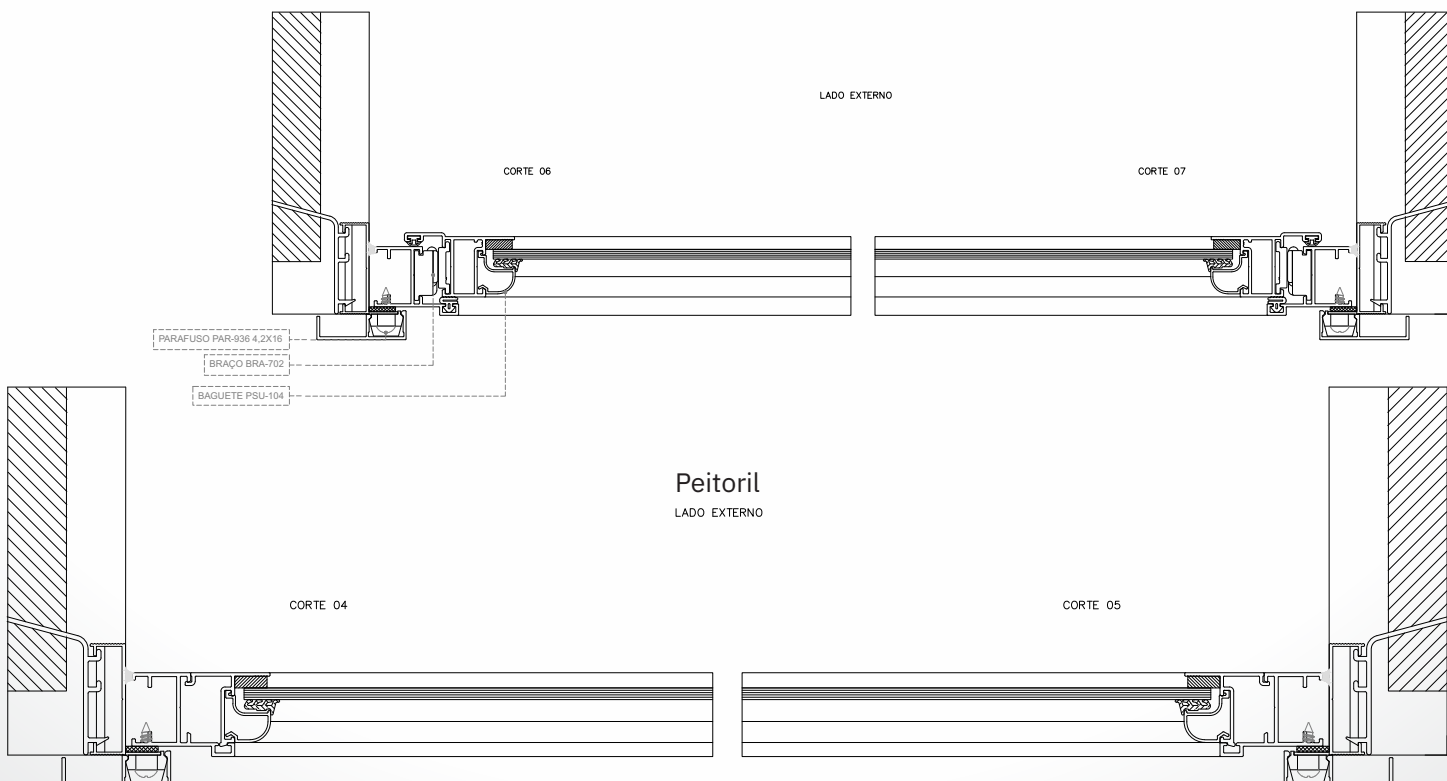
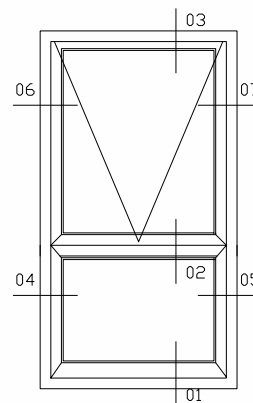


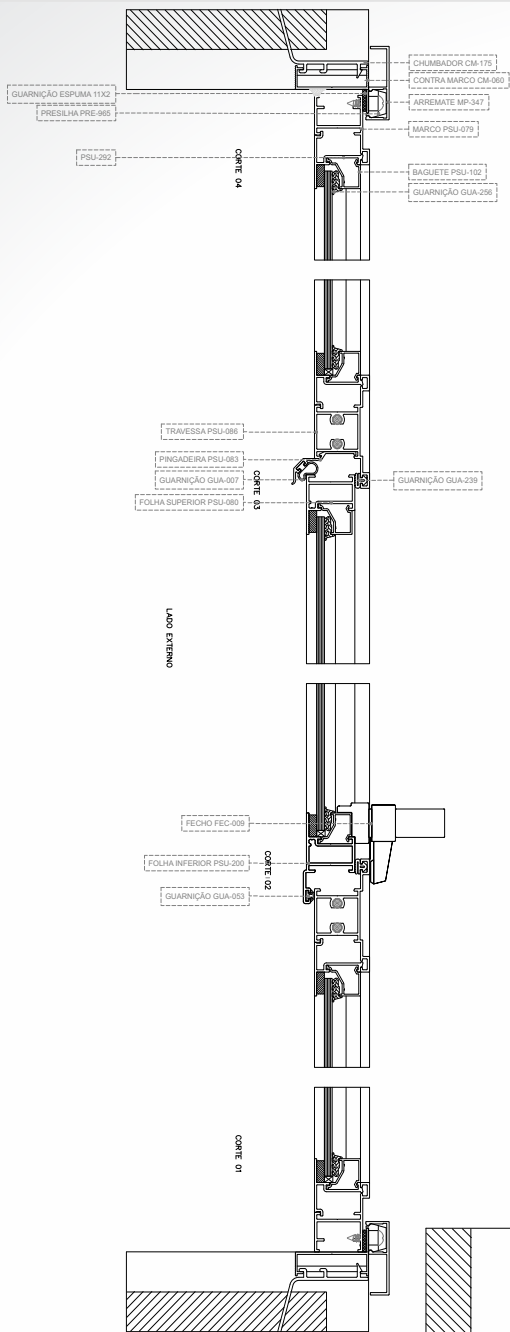
Bandeira



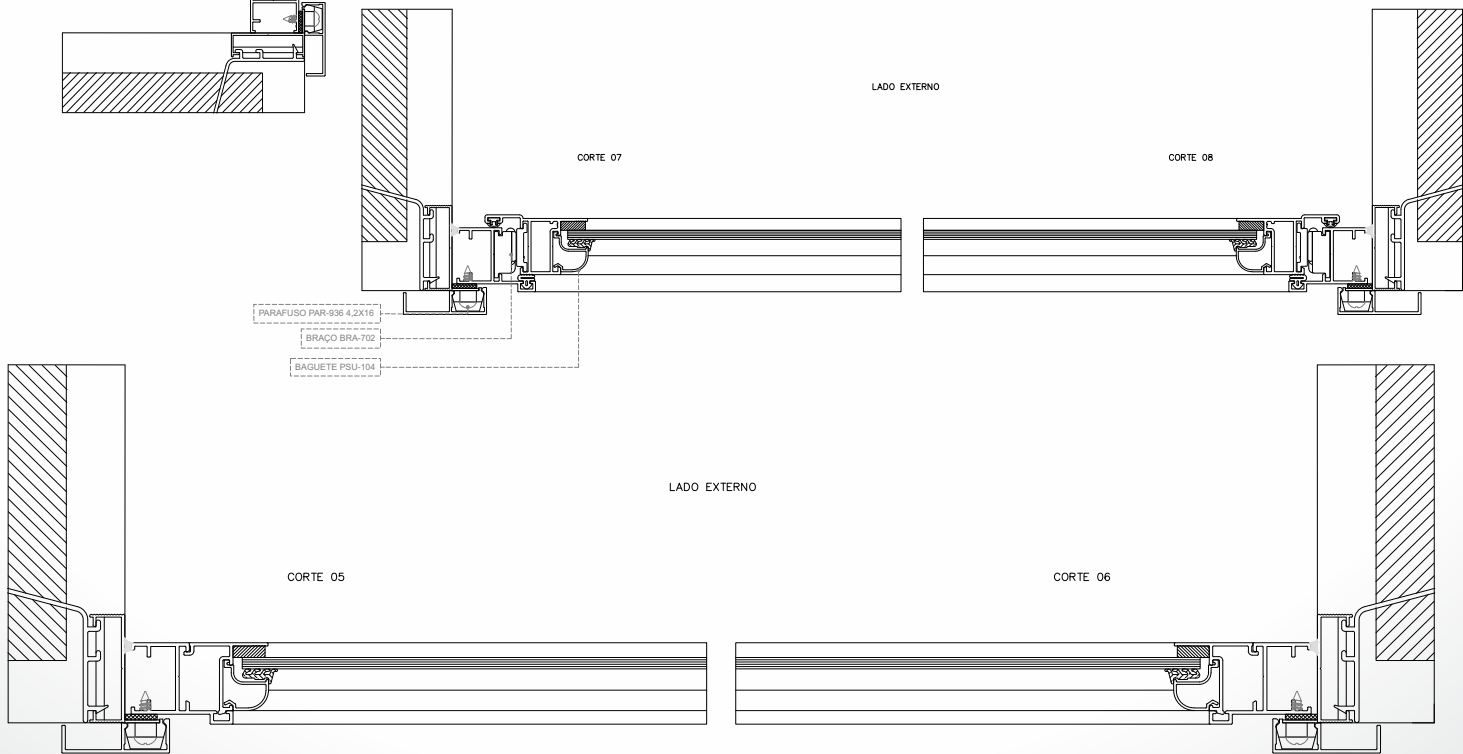
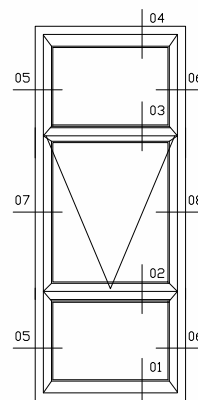


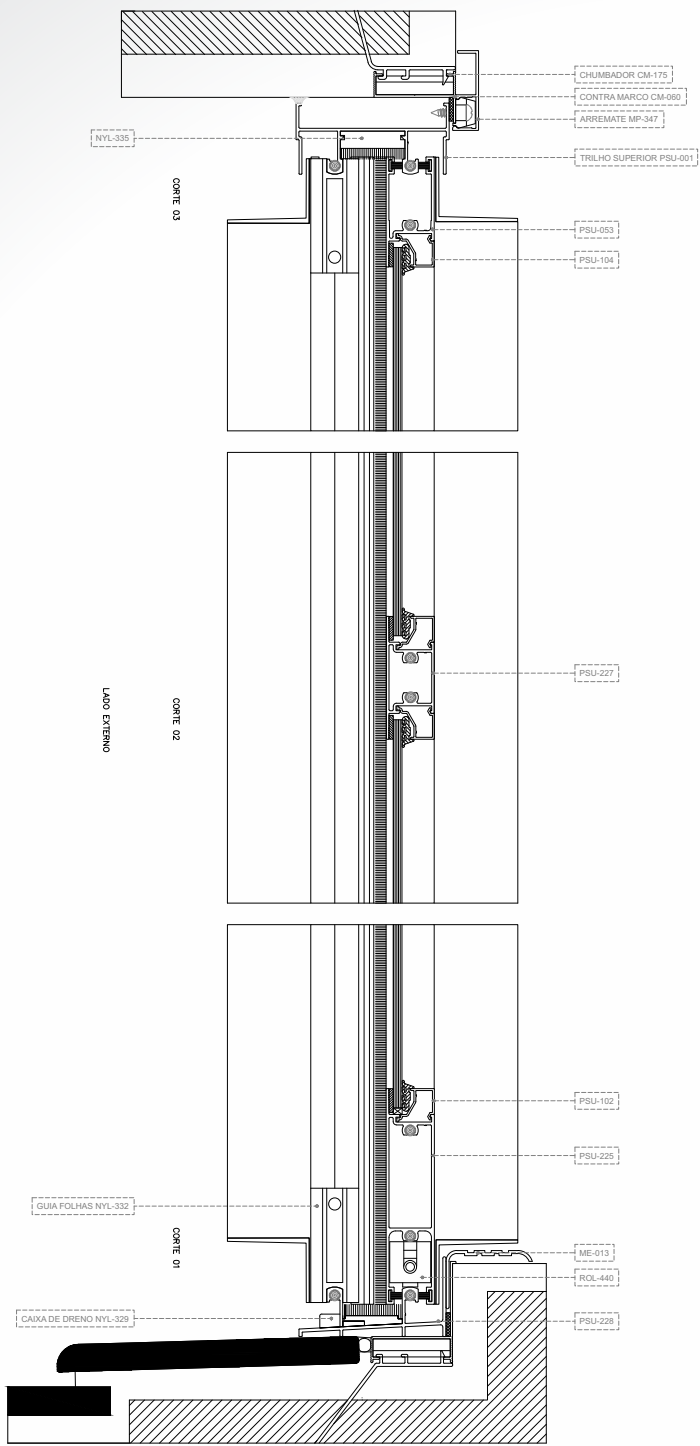
JANELA MAXIM-AR COM PEITORIL



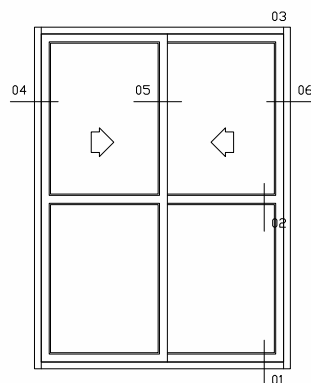


JANELA MAXIM AR 1 MÓDULO COM PEITORIL E BANDEIRA

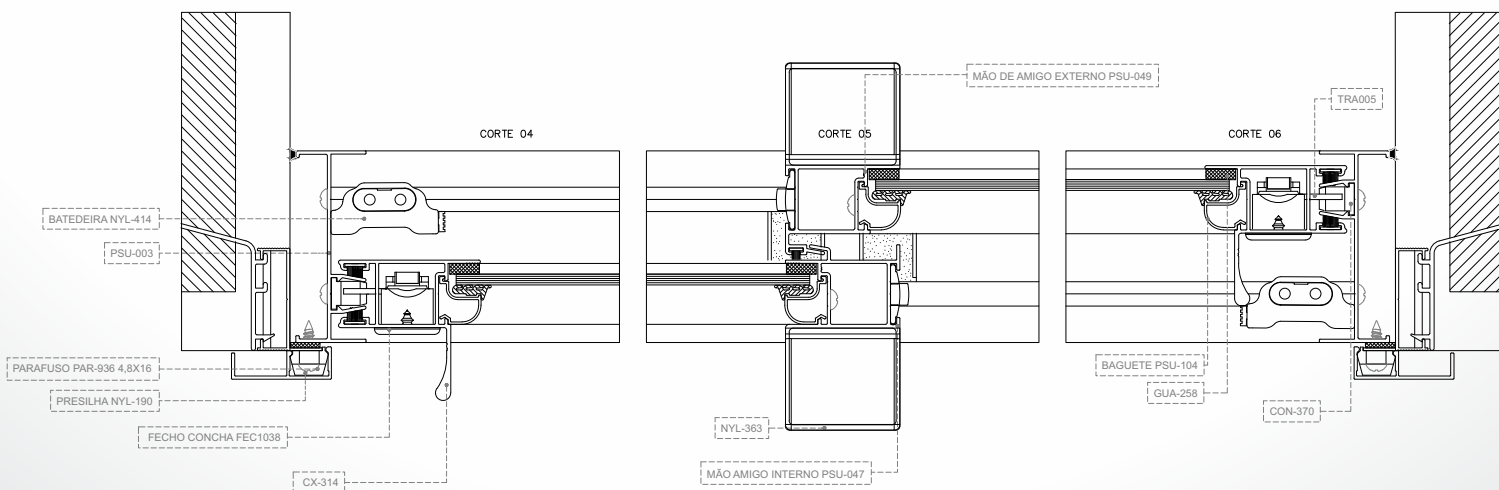


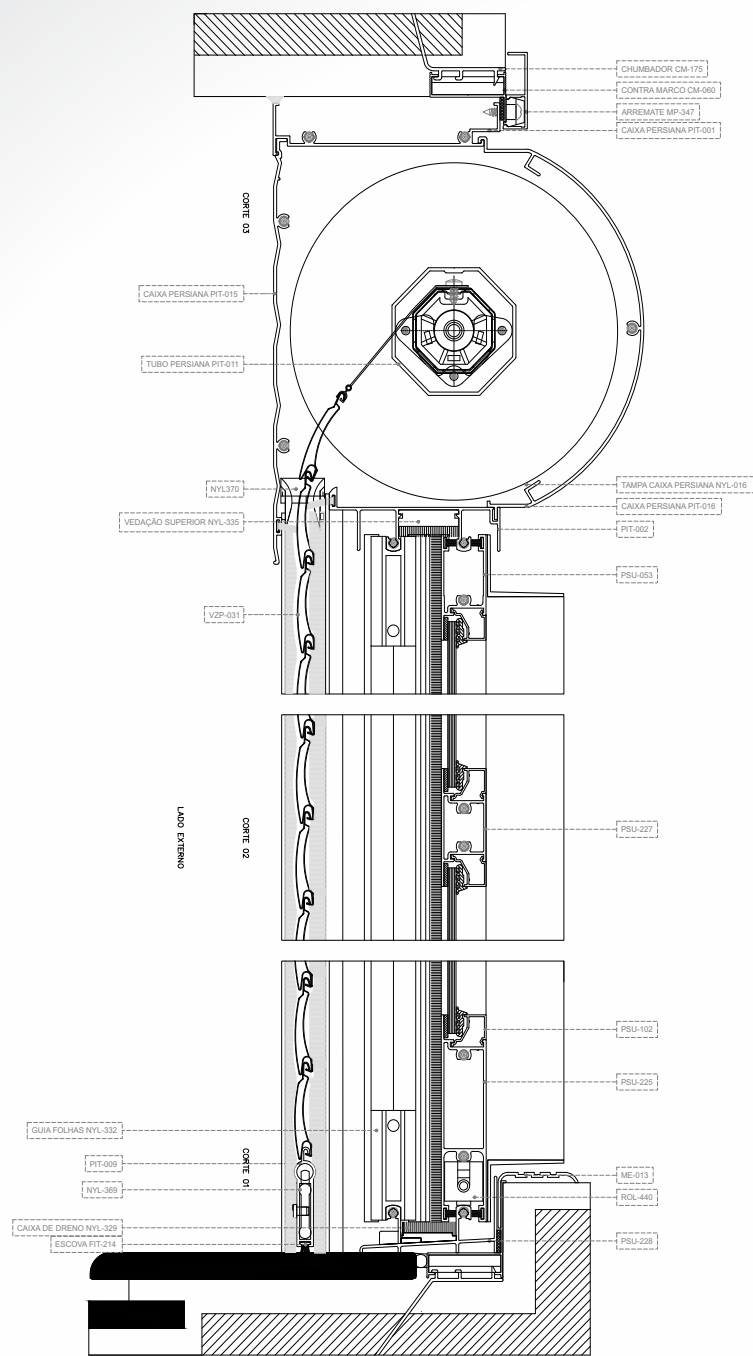


PORTA DE CORRER COM 2 FOLHAS MOVEIS

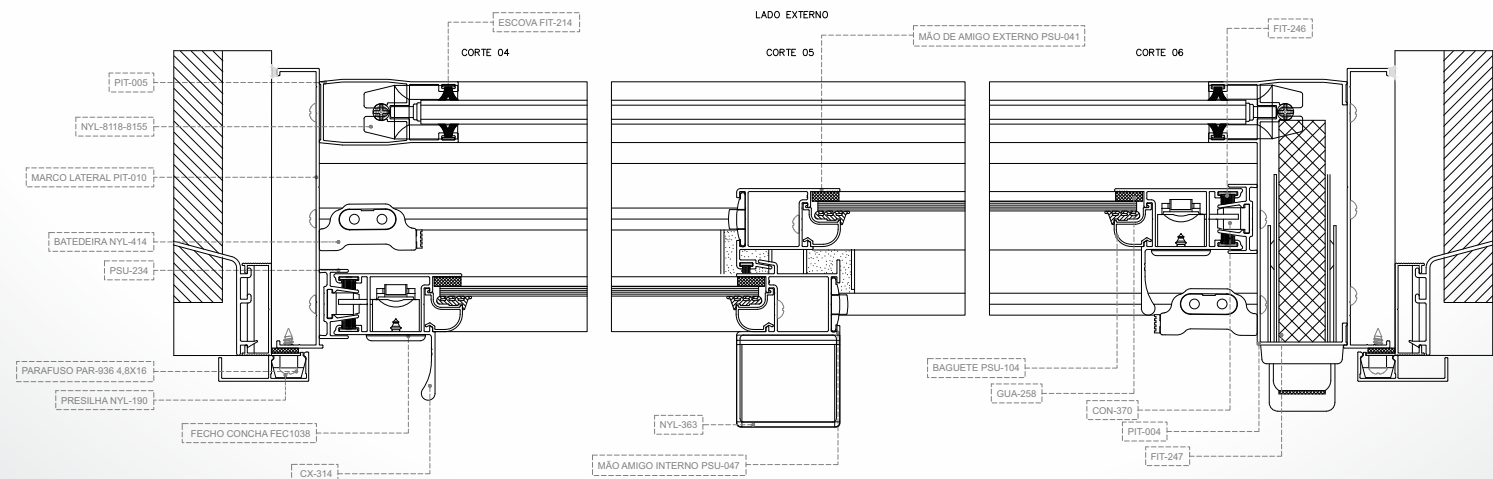
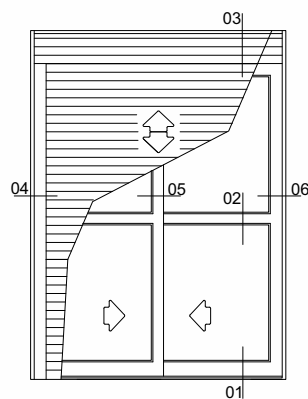


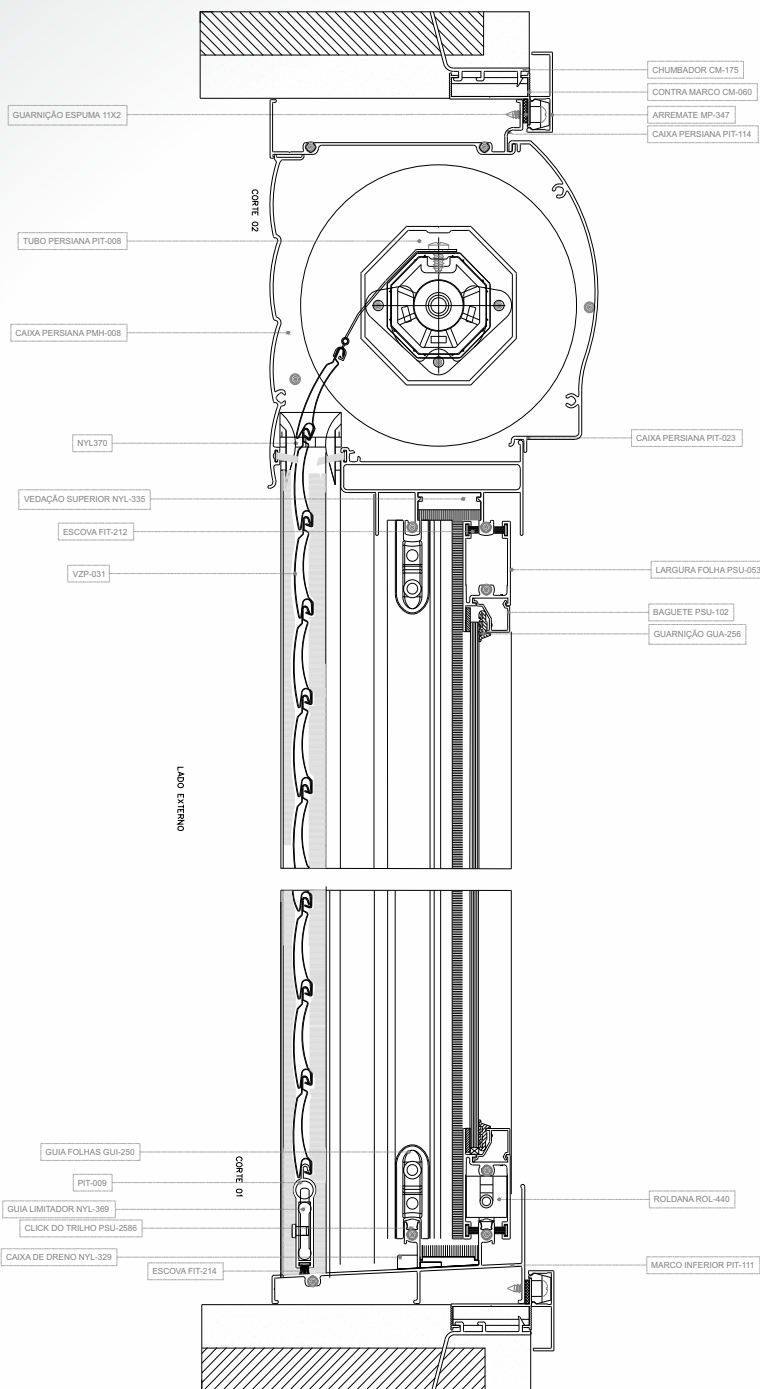
LADO EXTERNO



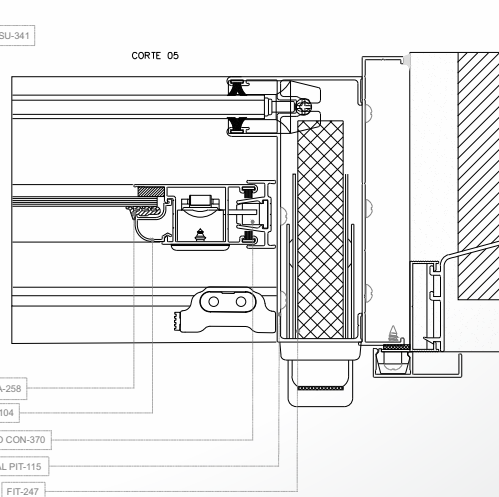
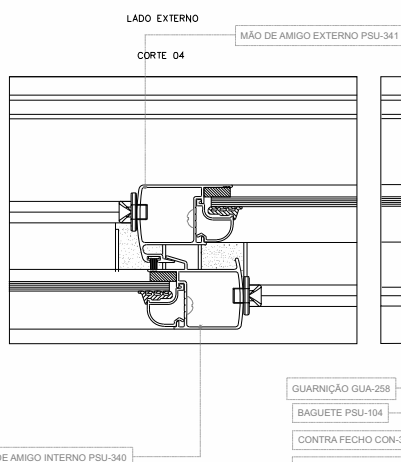
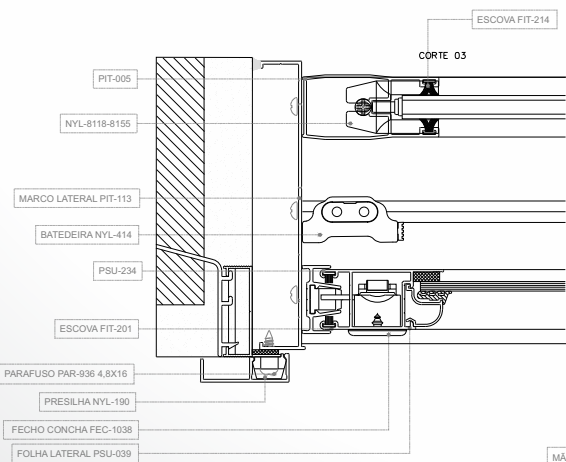
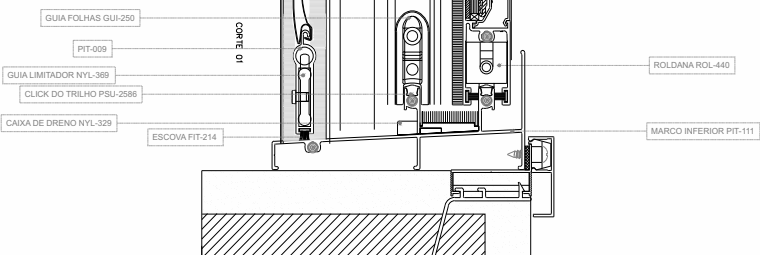
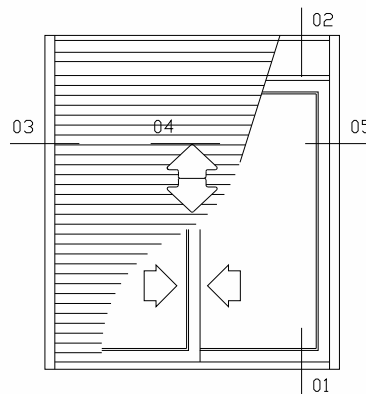


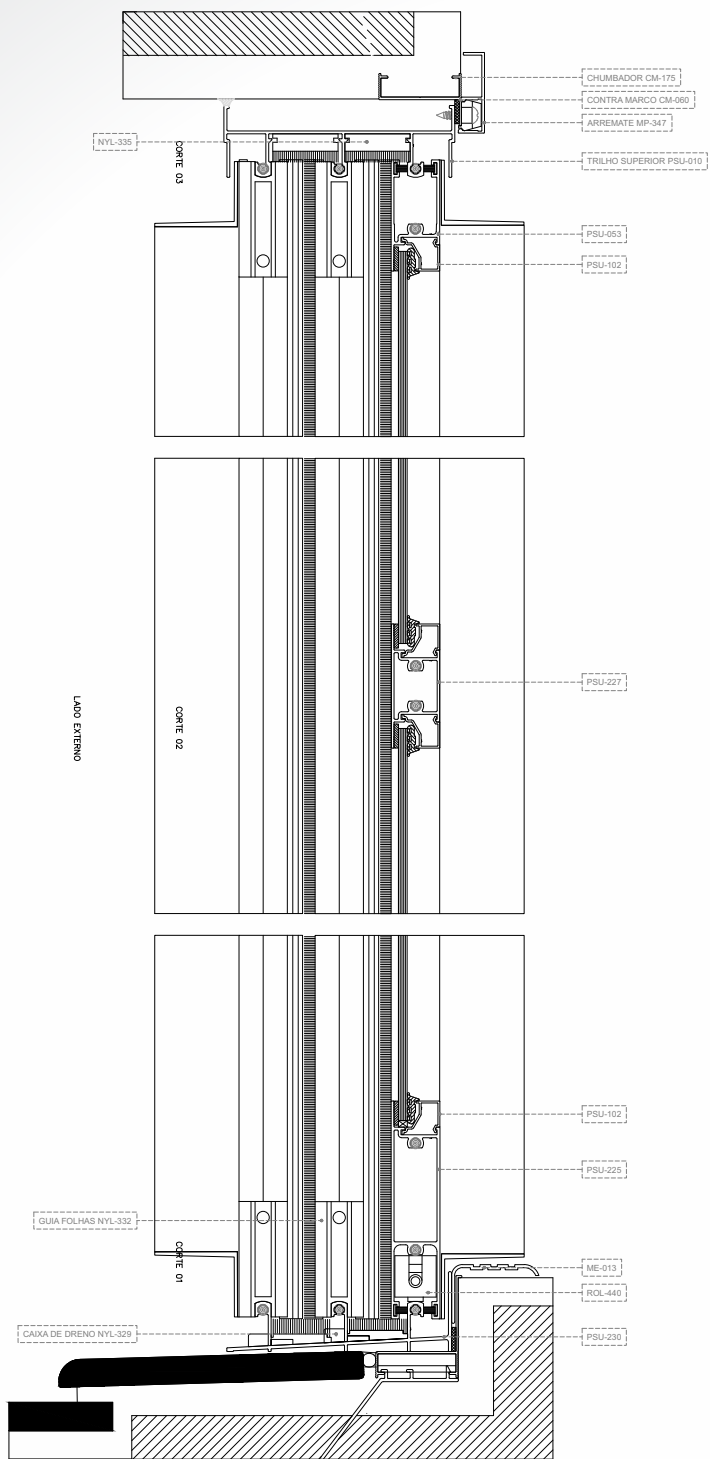
PORTA DE CORRER COM 2 FOLHAS E PERSIANA INTEGRADA



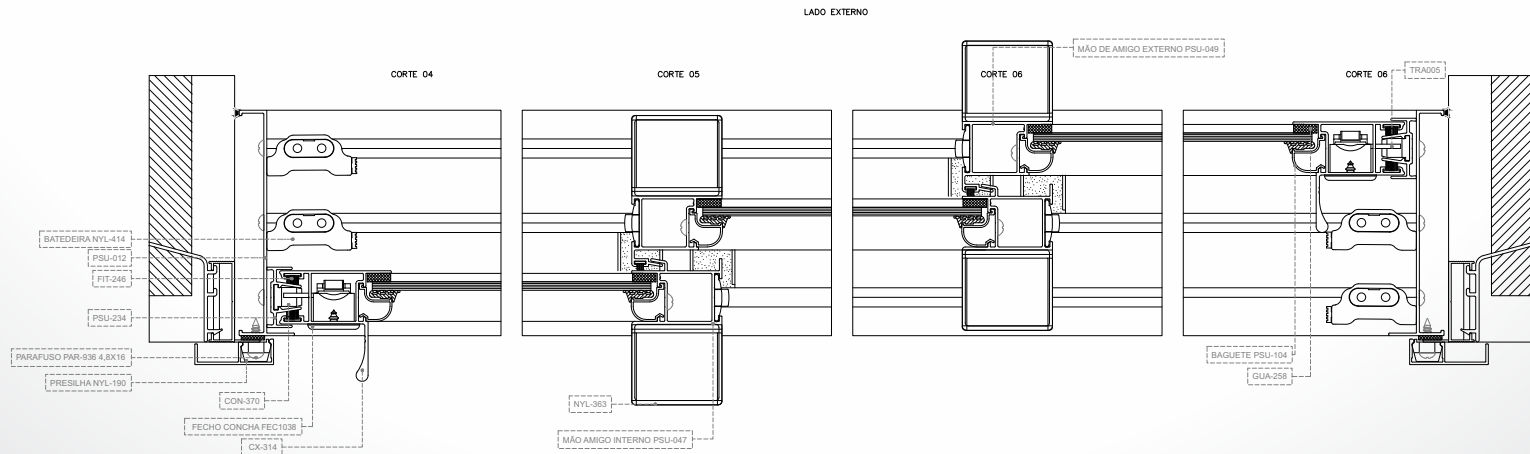
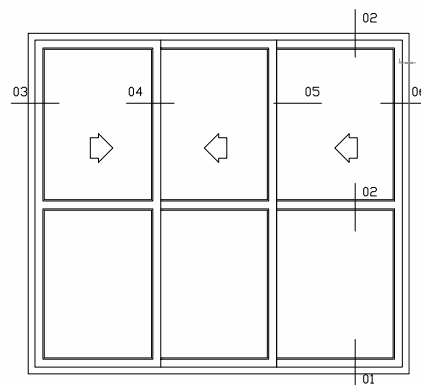


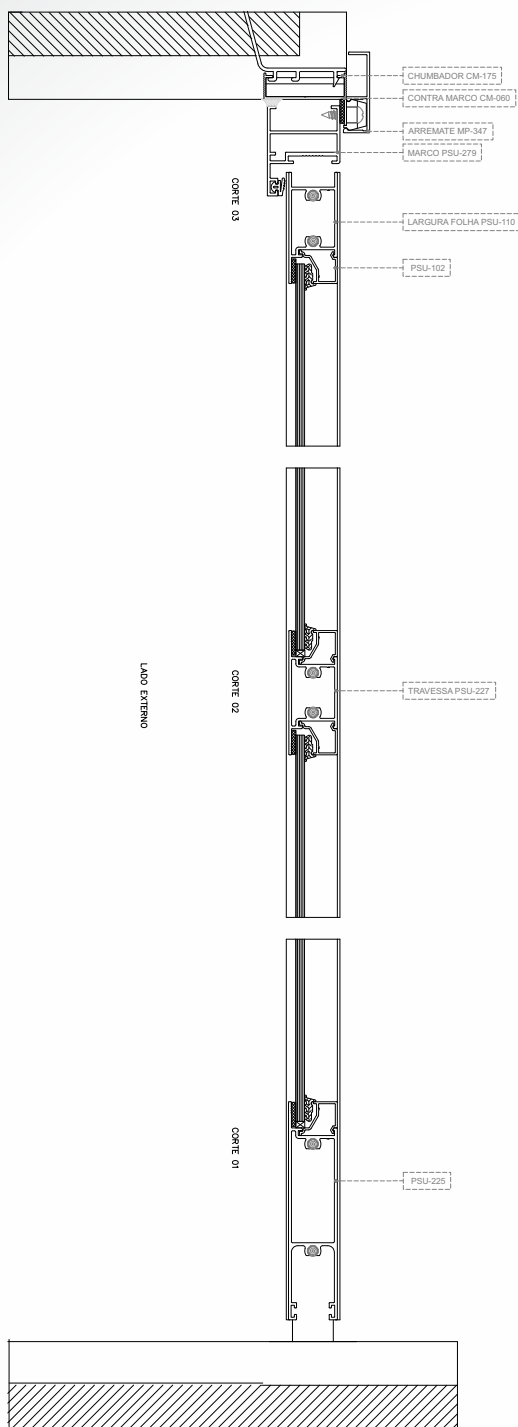
PORTA DE CORRER COM 2 FOLHAS E PERSIANA INTEGRADA (TRILHO COM CLICK)



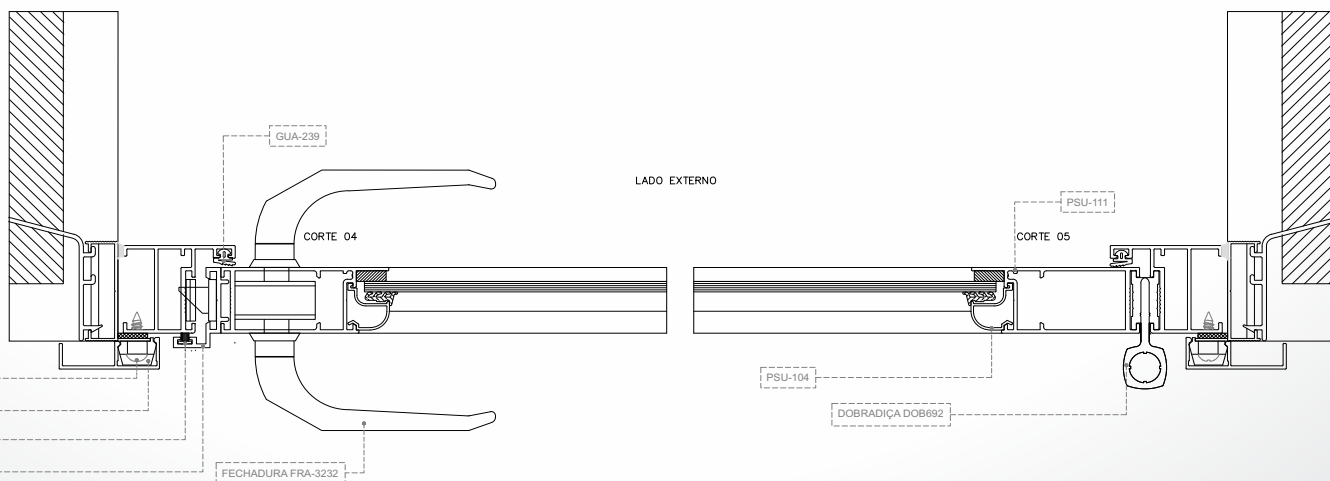
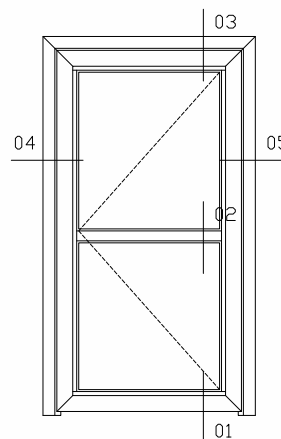


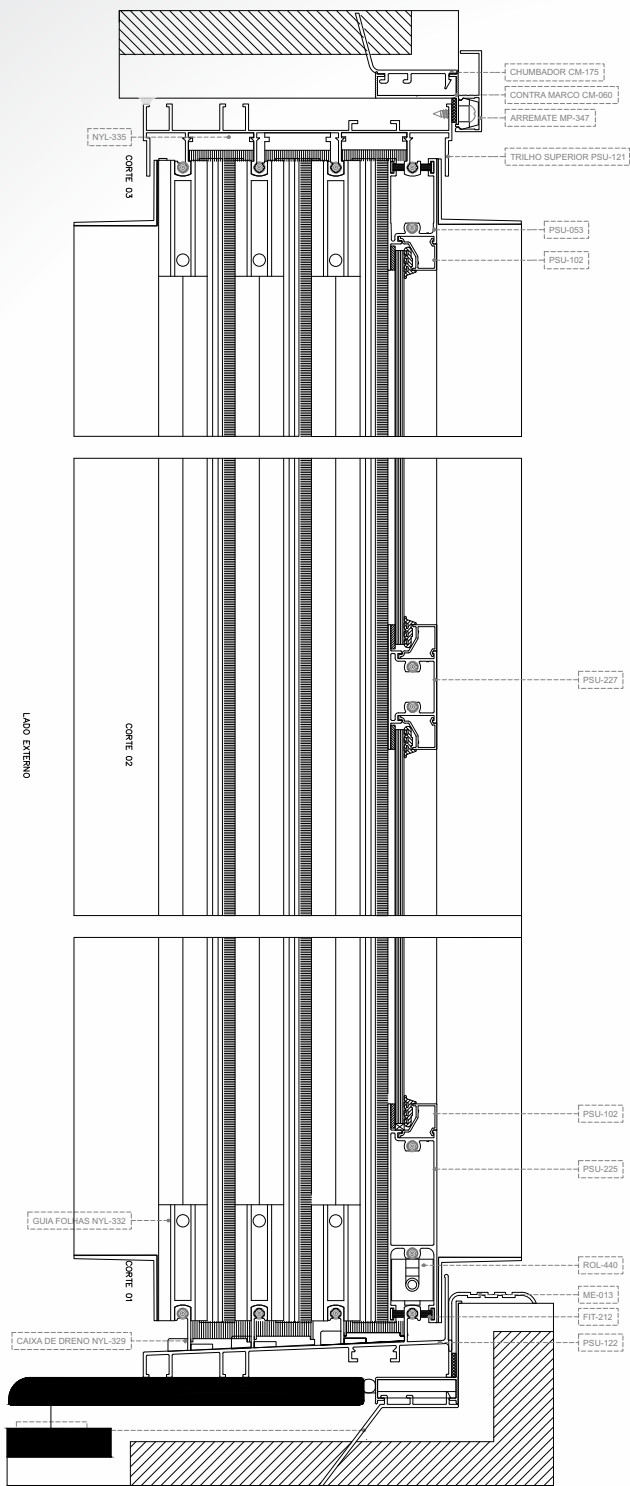
PORTA DE CORRER COM 3 FOLHAS MOVEIS



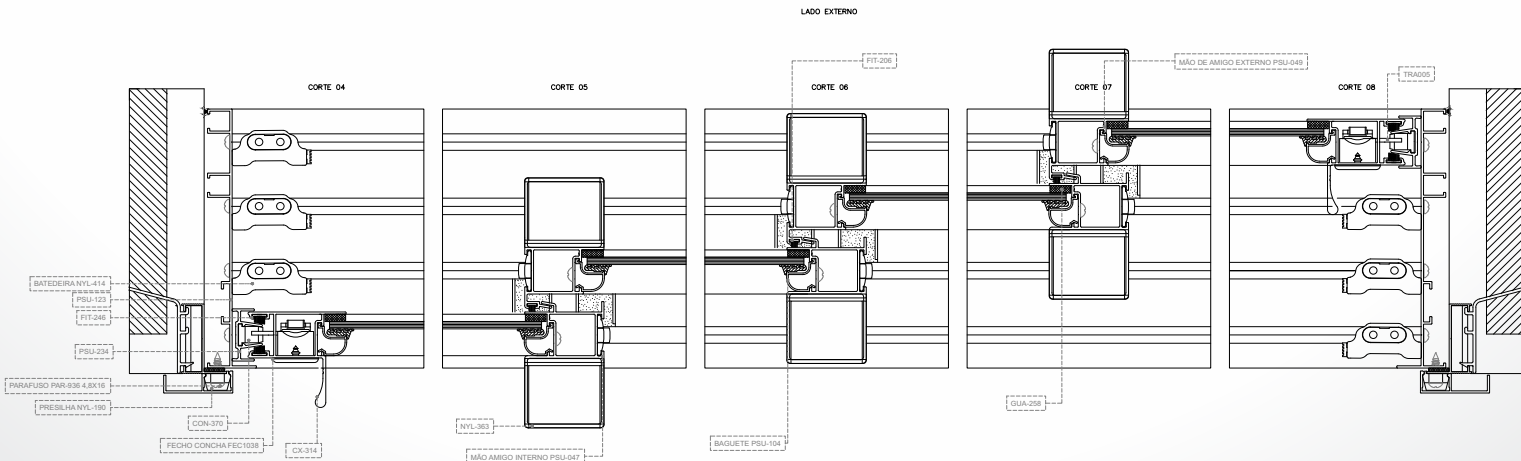
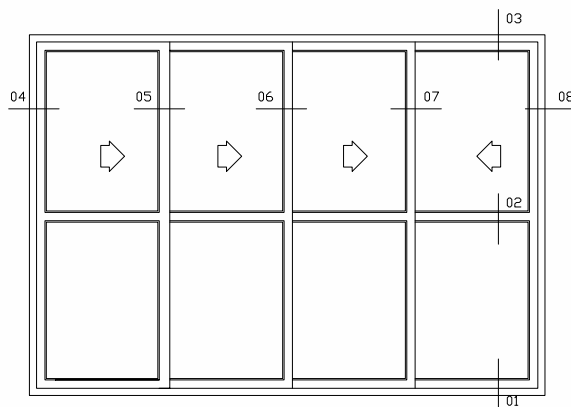


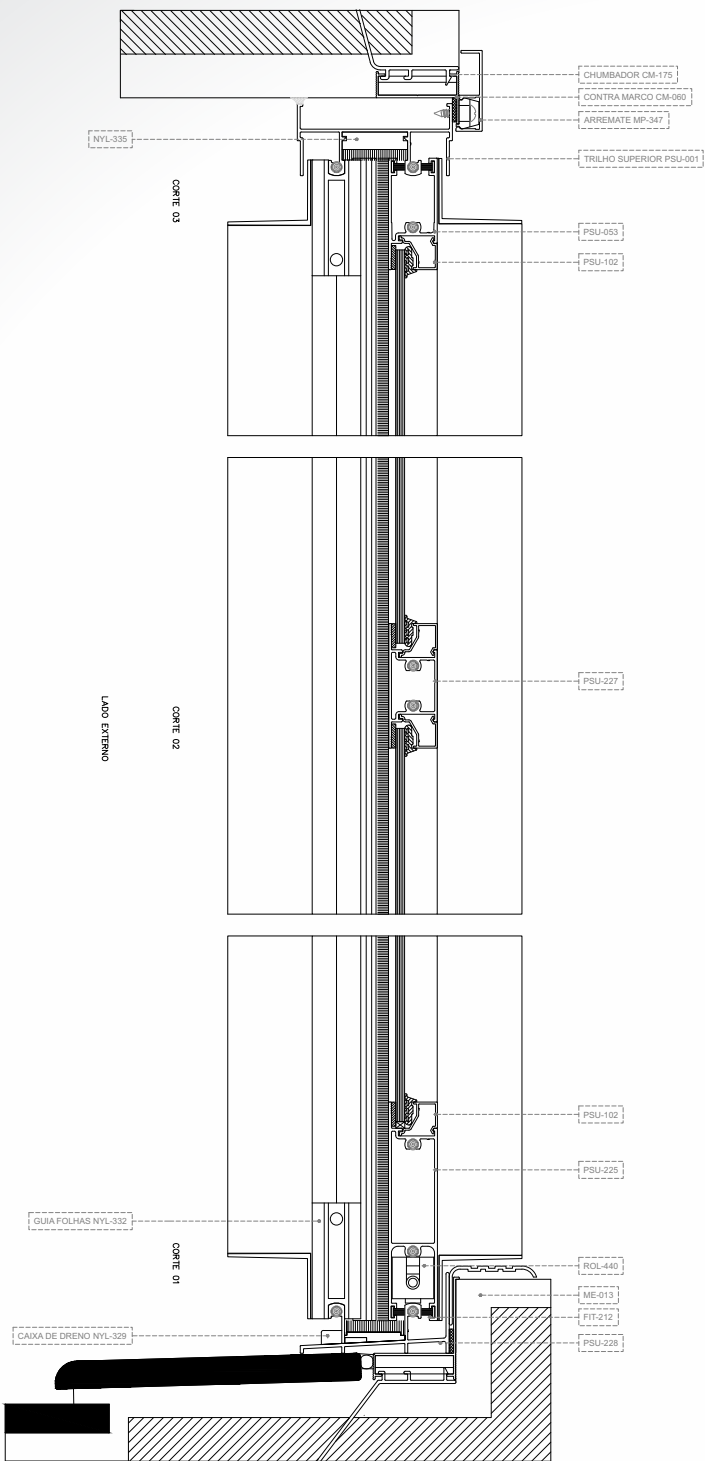
**PORTA DE GIRO 1 FOLHA
COM VIDRO**



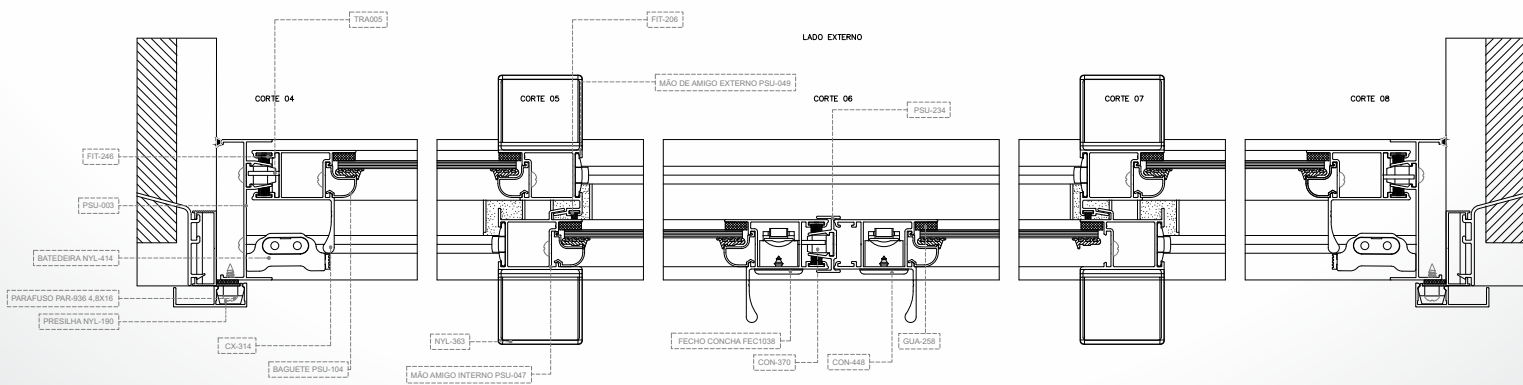
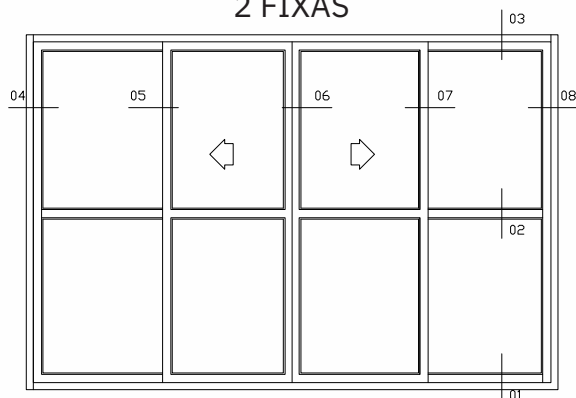


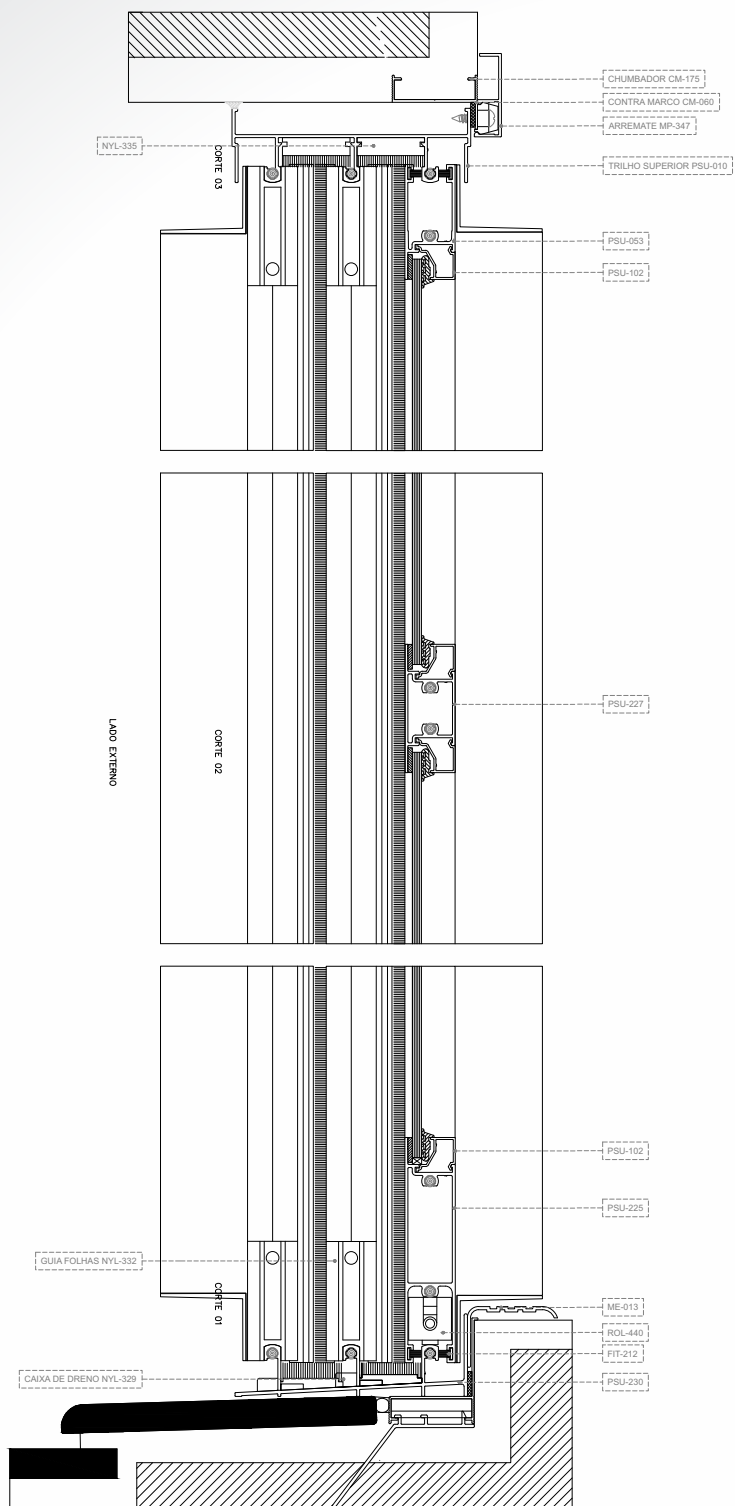
PORTA DE CORRER COM 4 FOLHAS MOVEIS



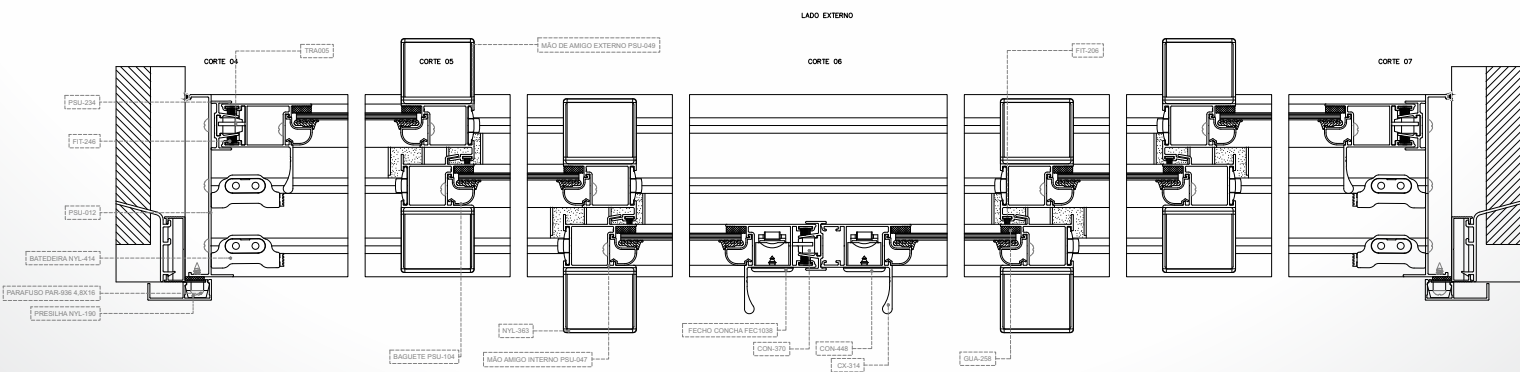
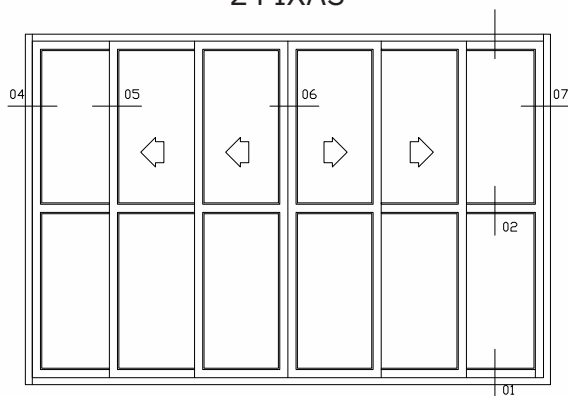


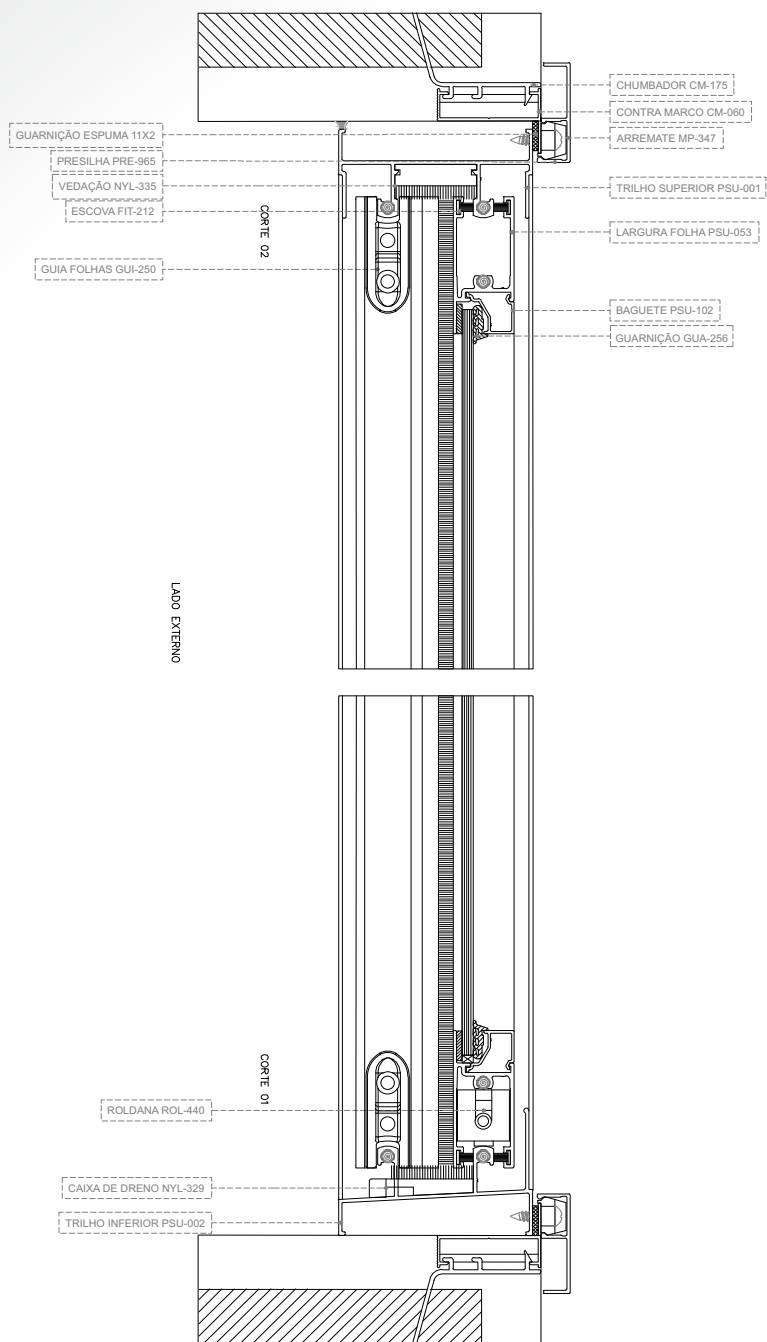
PORTA DE CORRER COM 4 FOLHAS 2 FIXAS



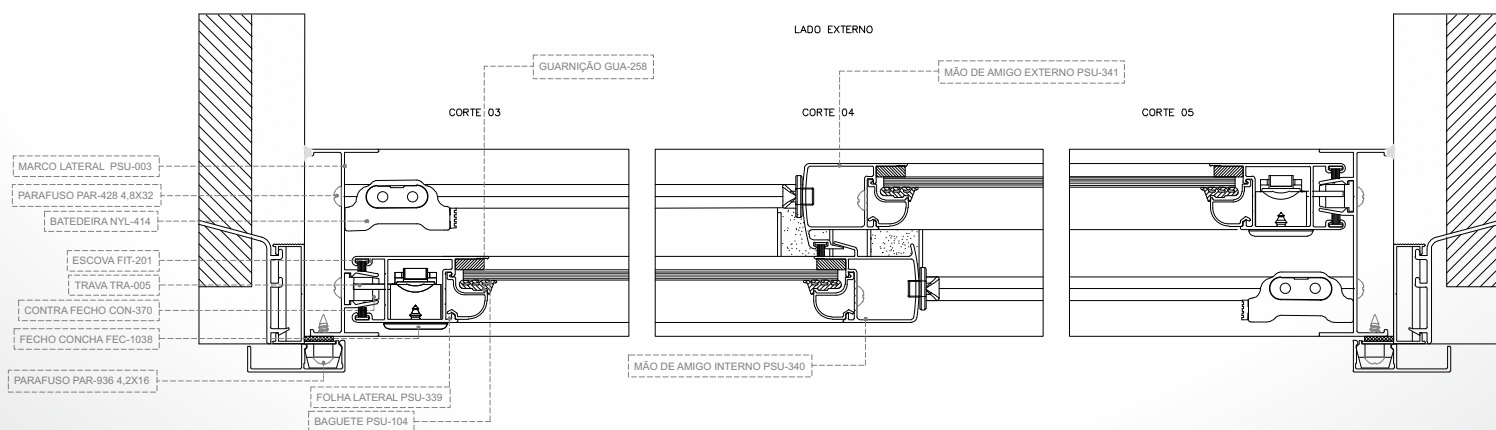
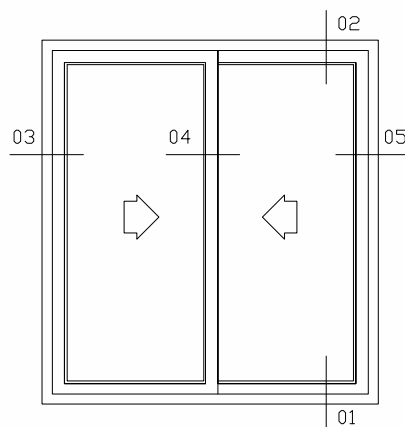


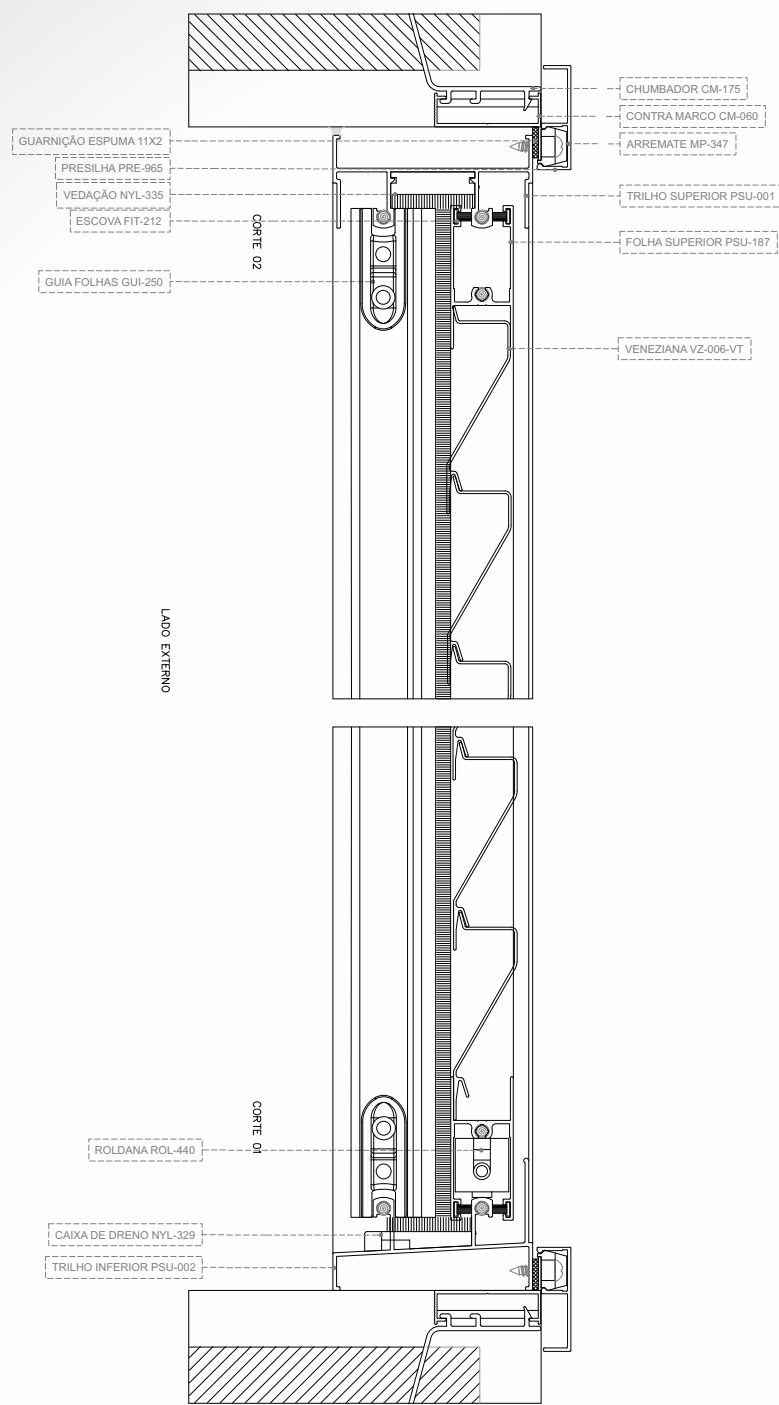
**PORTA DE CORRER 6 FOLHAS
2 FIXAS**



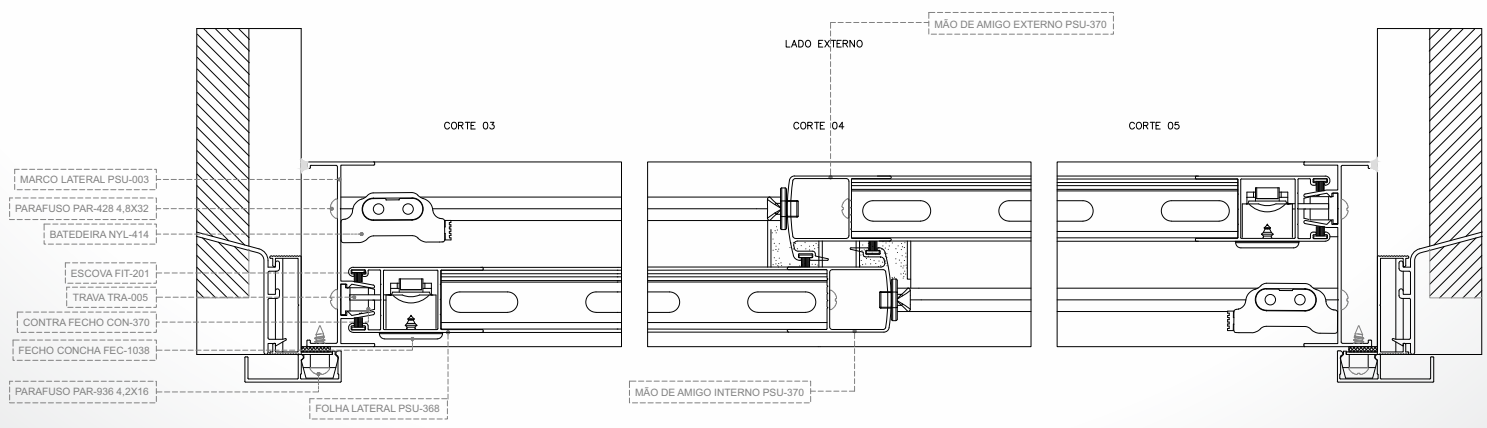
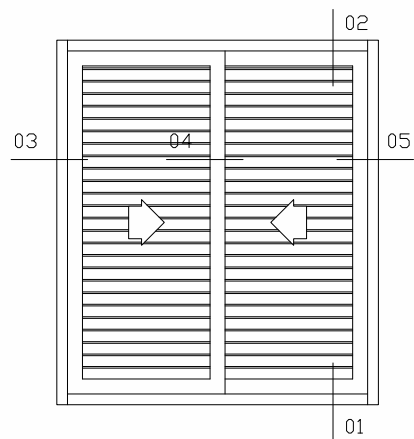


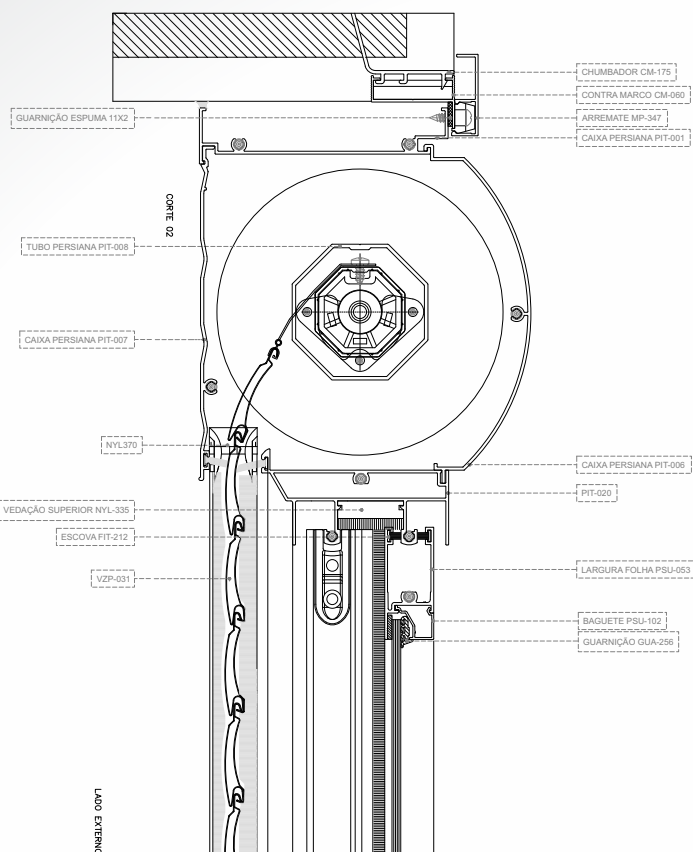
JANELA DE CORRER COM 2 FOLHAS MÓVEIS



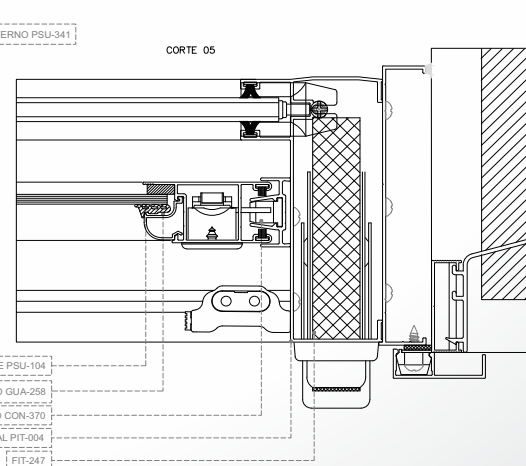
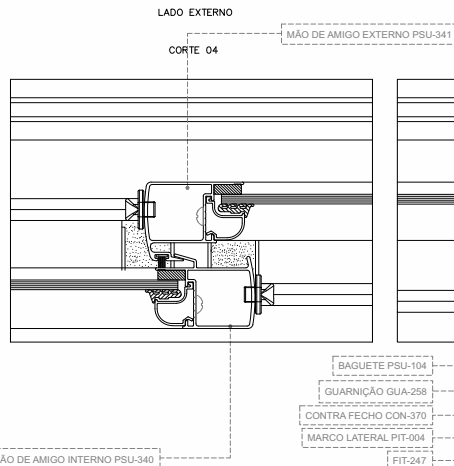
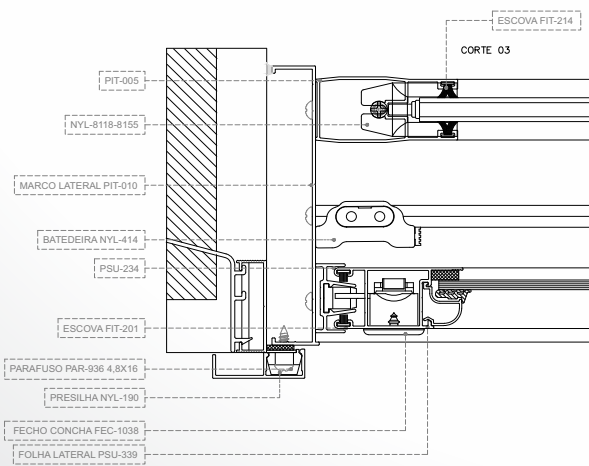
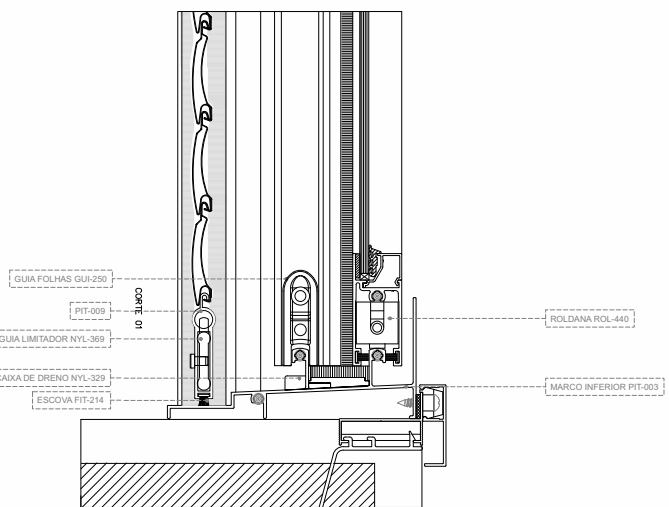
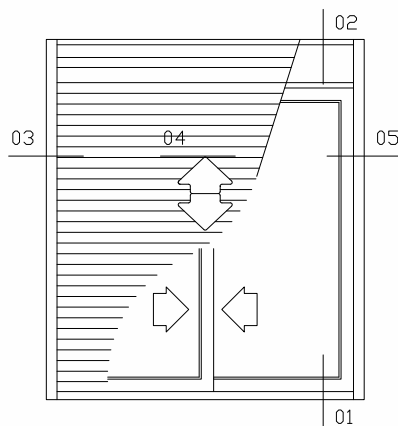


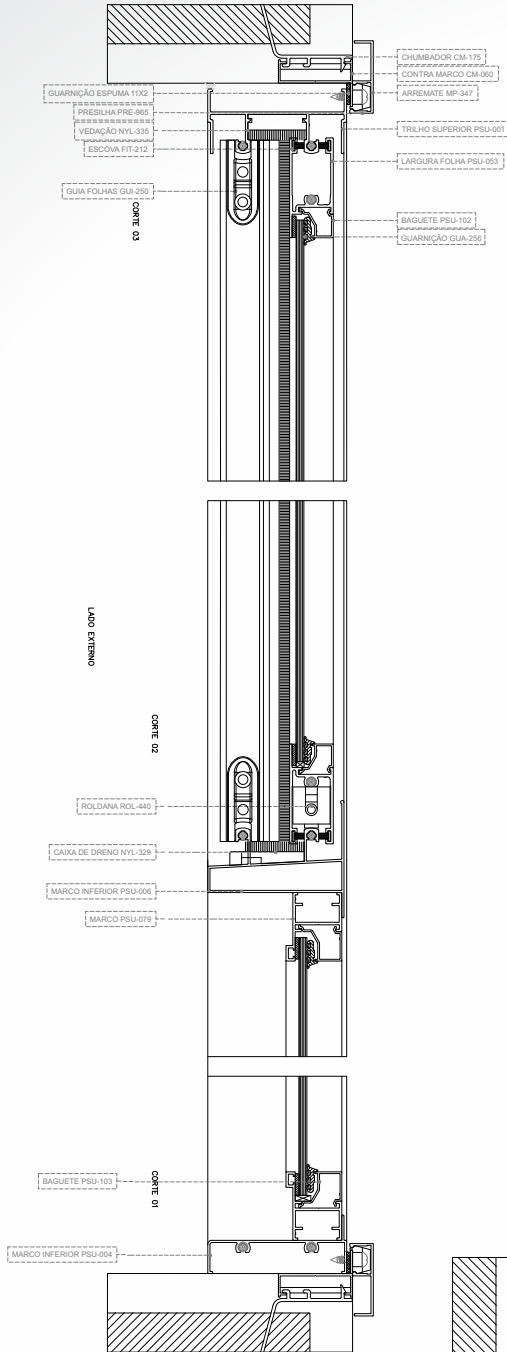
JANELA DE CORRER COM 2 FOLHAS VENEZIANA



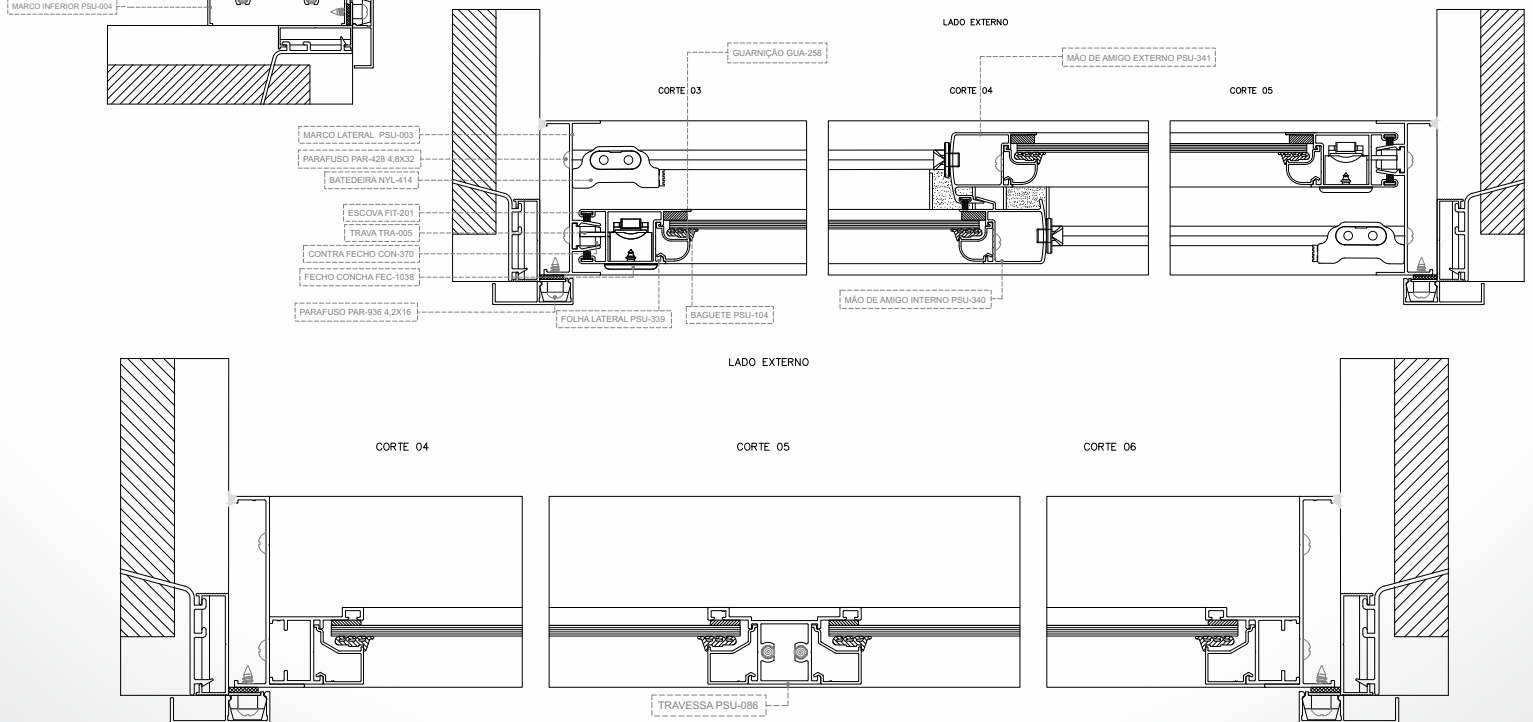
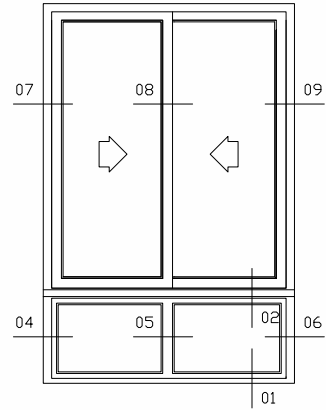


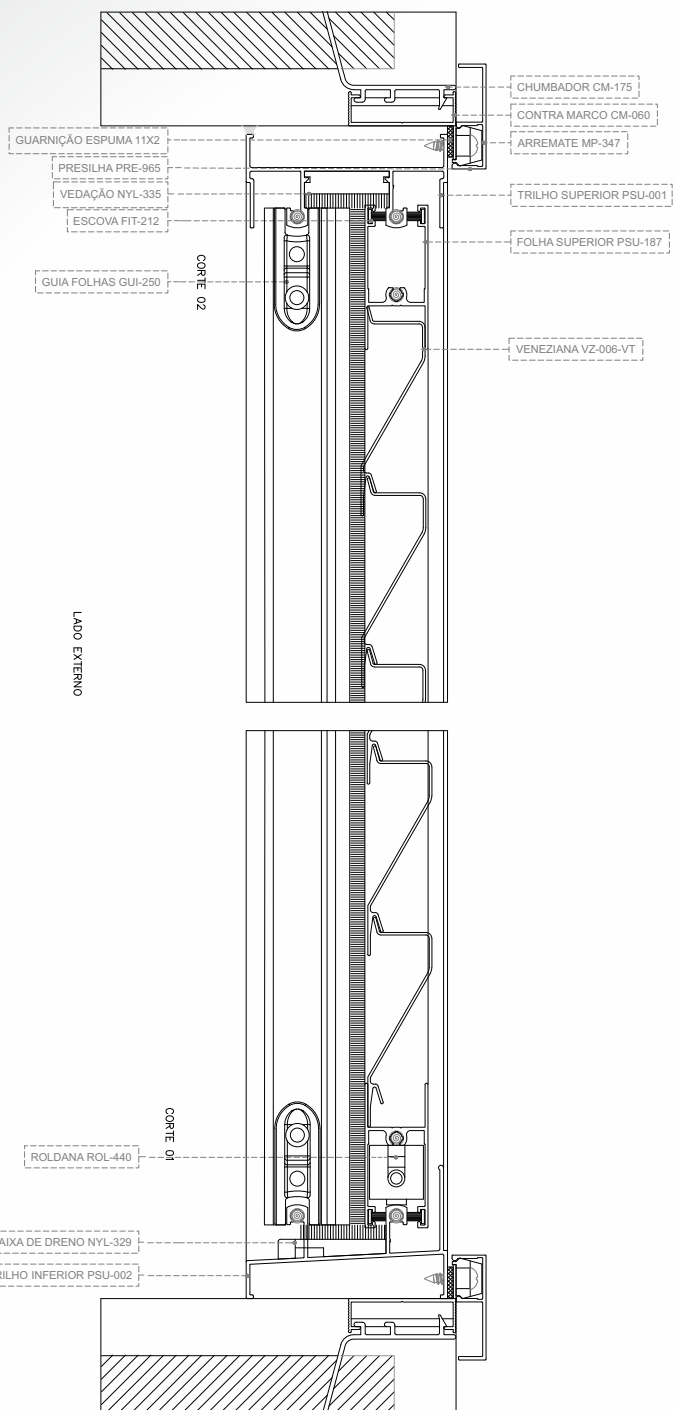
JANELA DE CORRER COM 2 FOLHAS E PERSIANA INTEGRADA



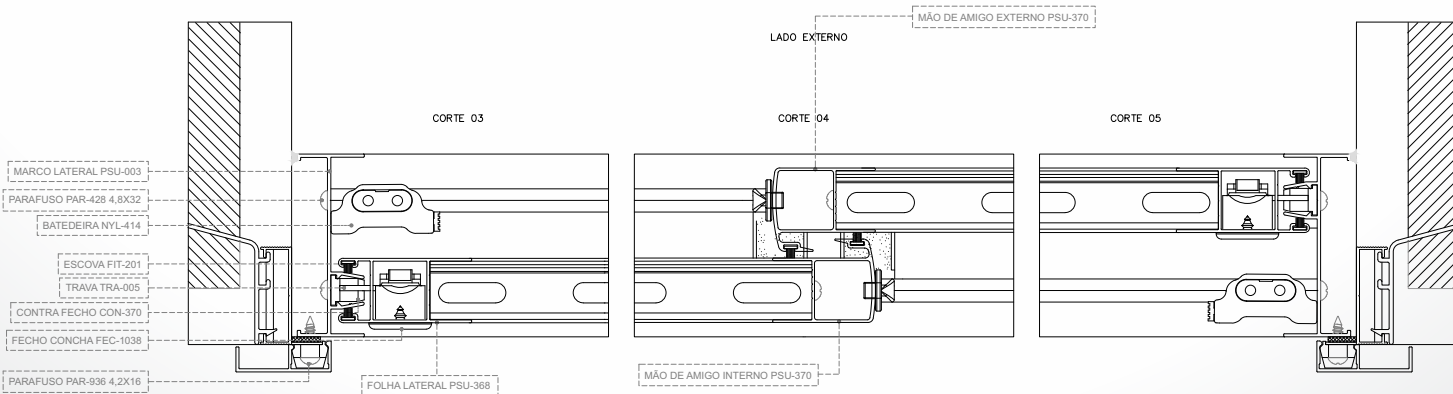
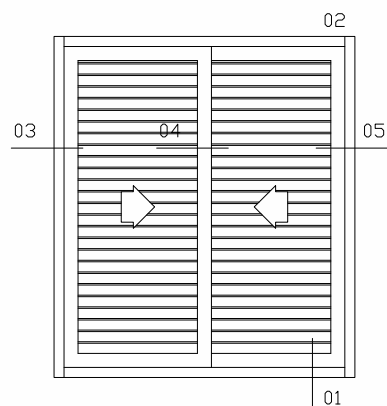


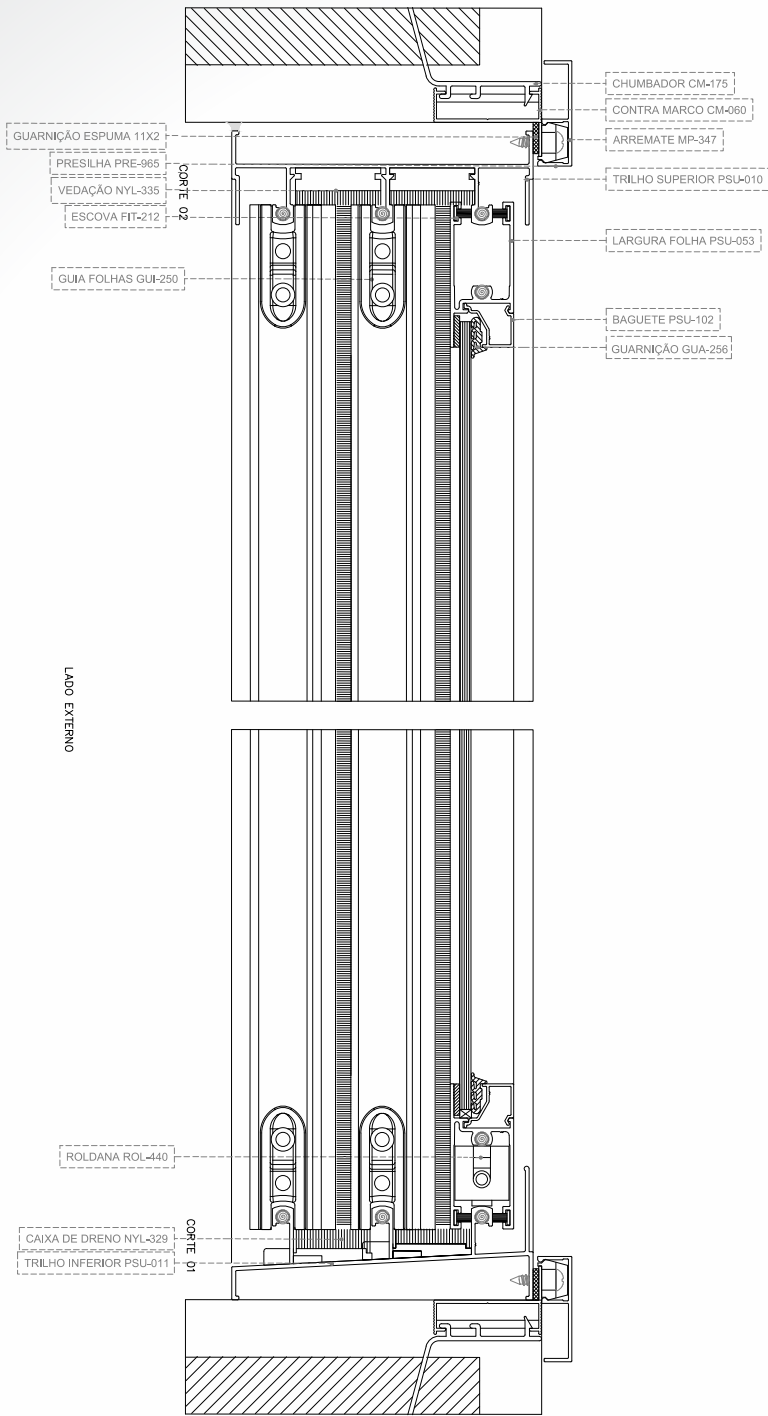
JANELA DE CORRER COM 2 FOLHAS E PEITORIL



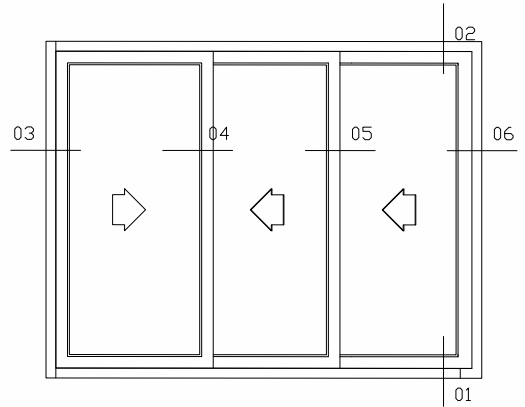


JANELA DE CORRER COM 2 FOLHAS VENEZIANA

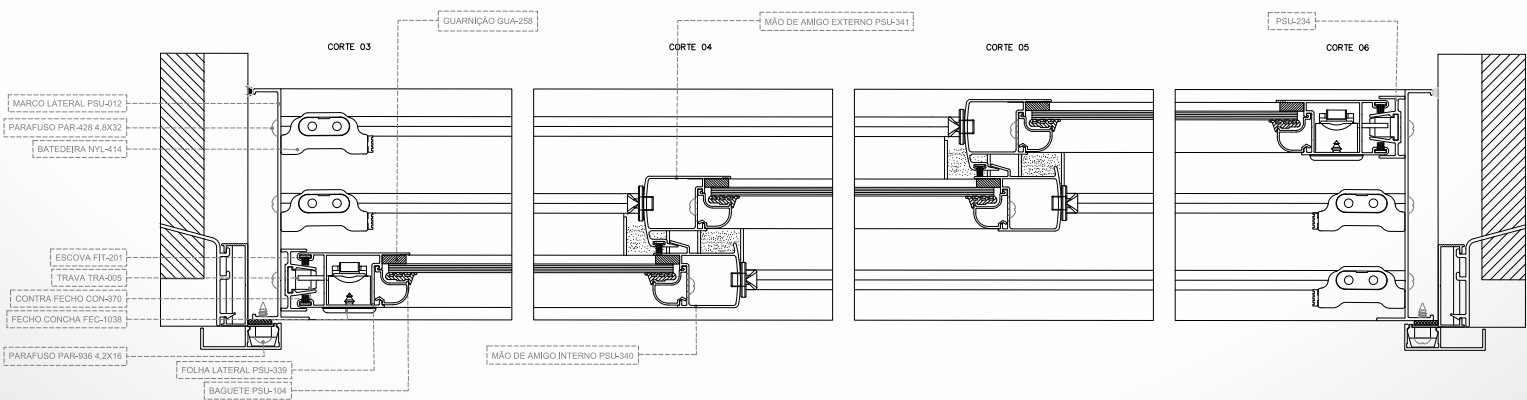


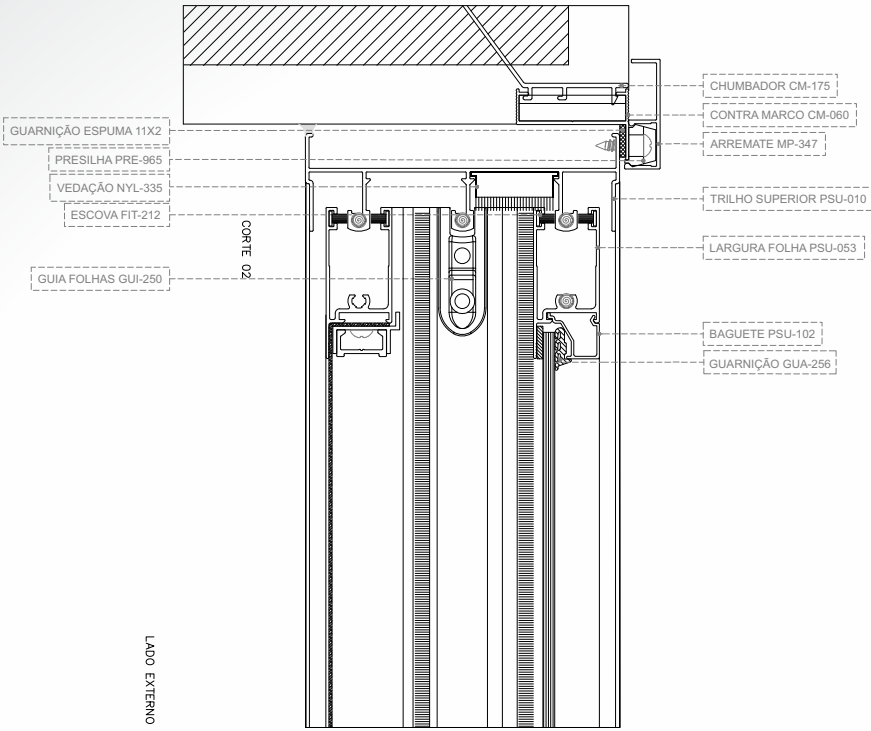


JANELA DE CORRER COM 3 FOLHAS

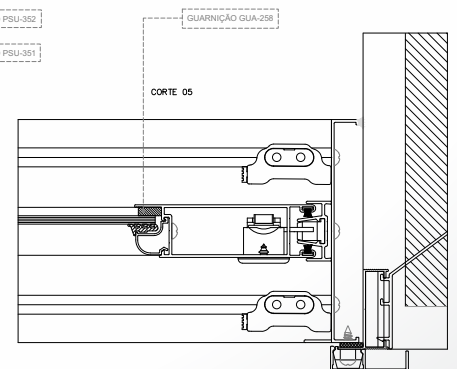
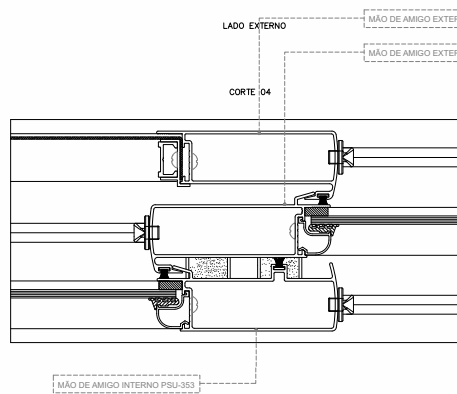
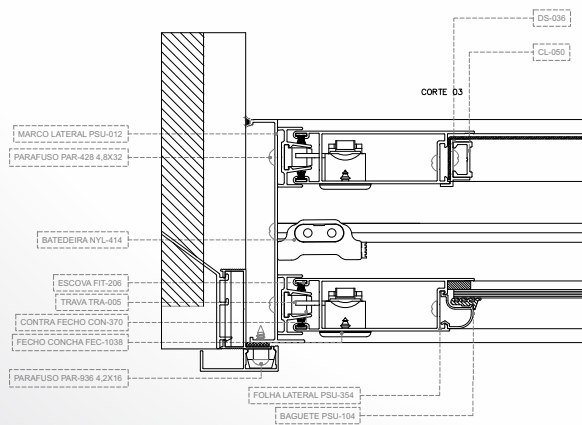
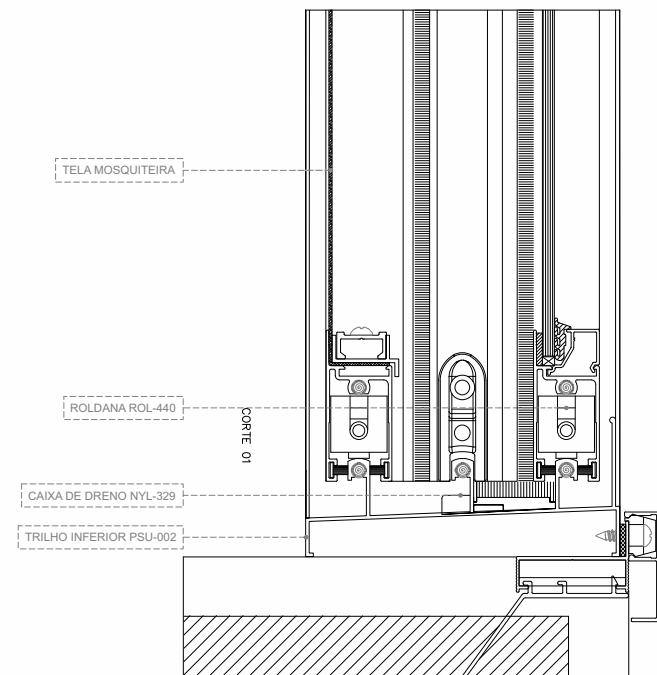
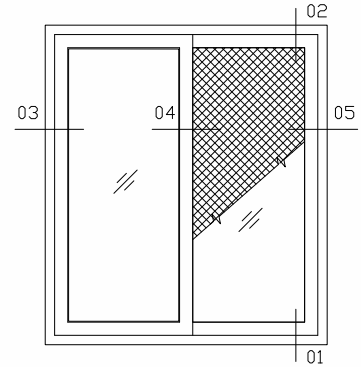


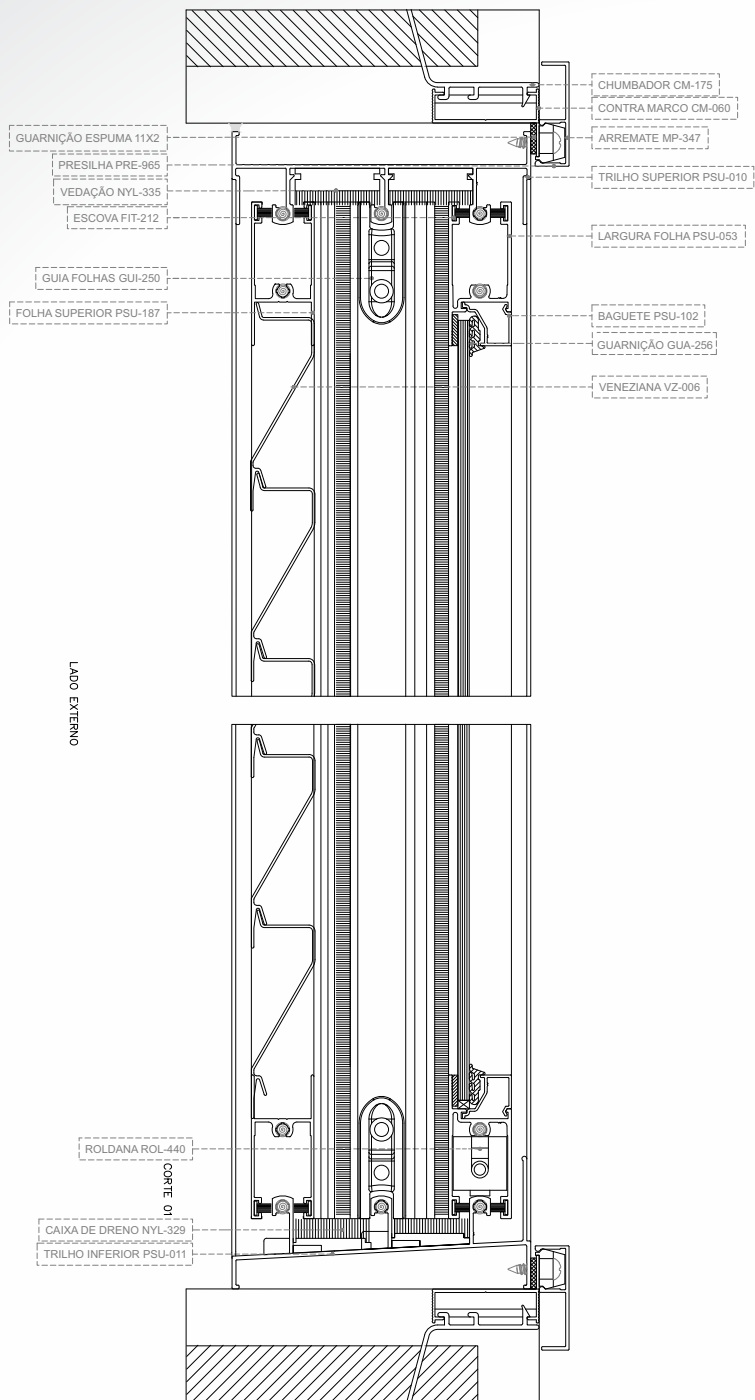
LADO EXTERNO





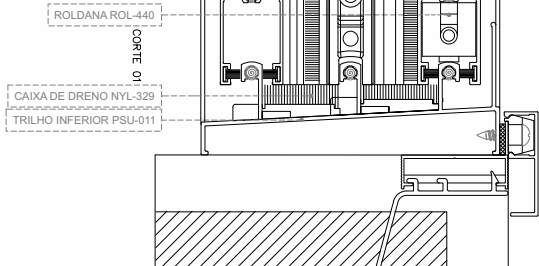
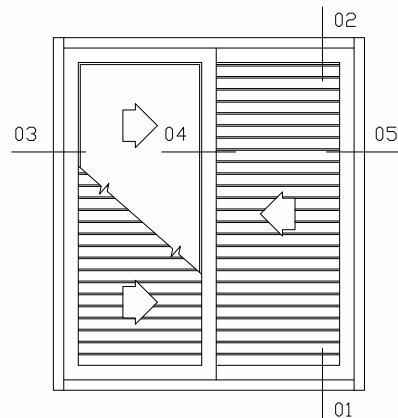
**JANELA DE CORRER 3 FOLHAS MOVEIS
COM TELA**



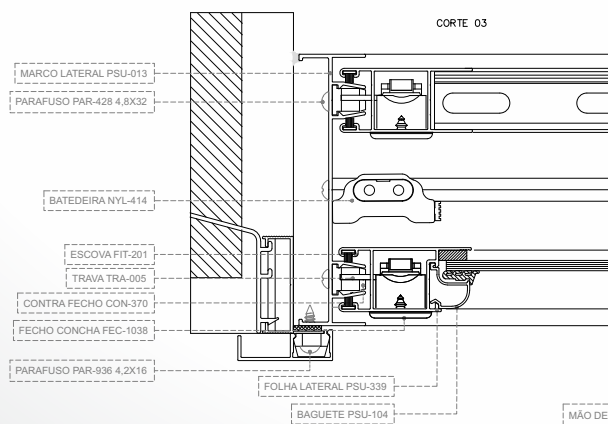


LADO EXTERNO

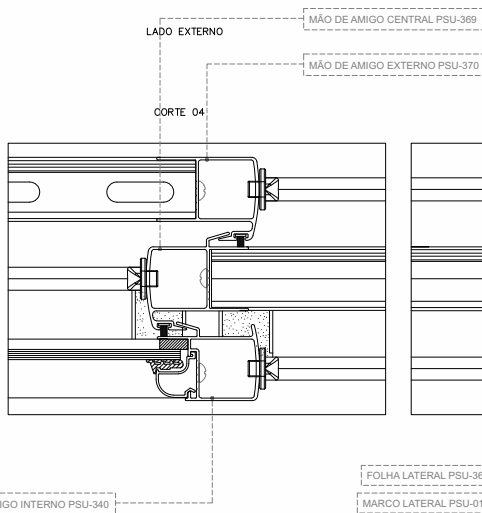
**JANELA DE CORRER COM 1 FOLHA VIDRO
E 2 VENEZIANA**



CORTE 01

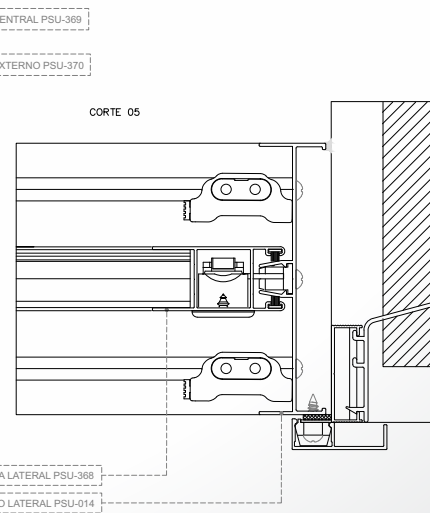


CORTE 03

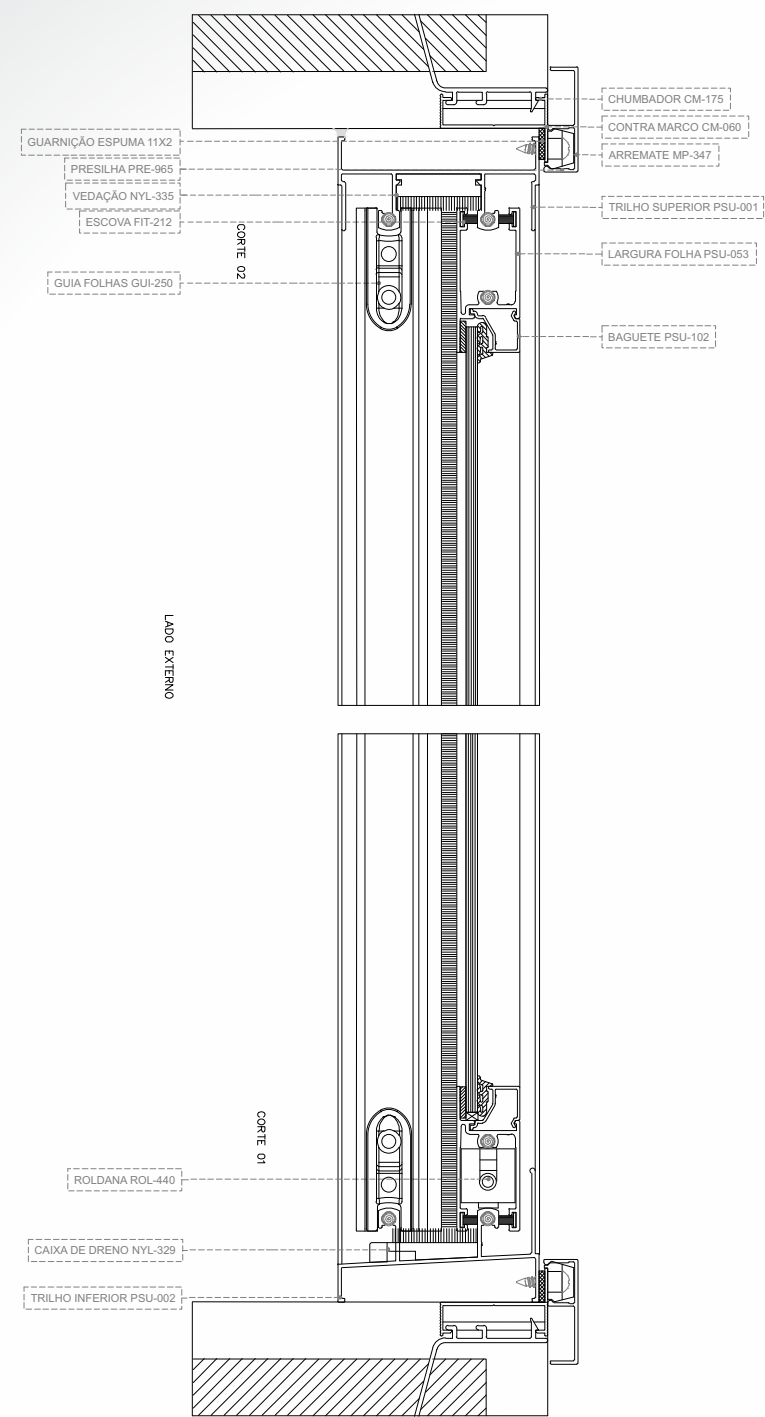


LADO EXTERNO

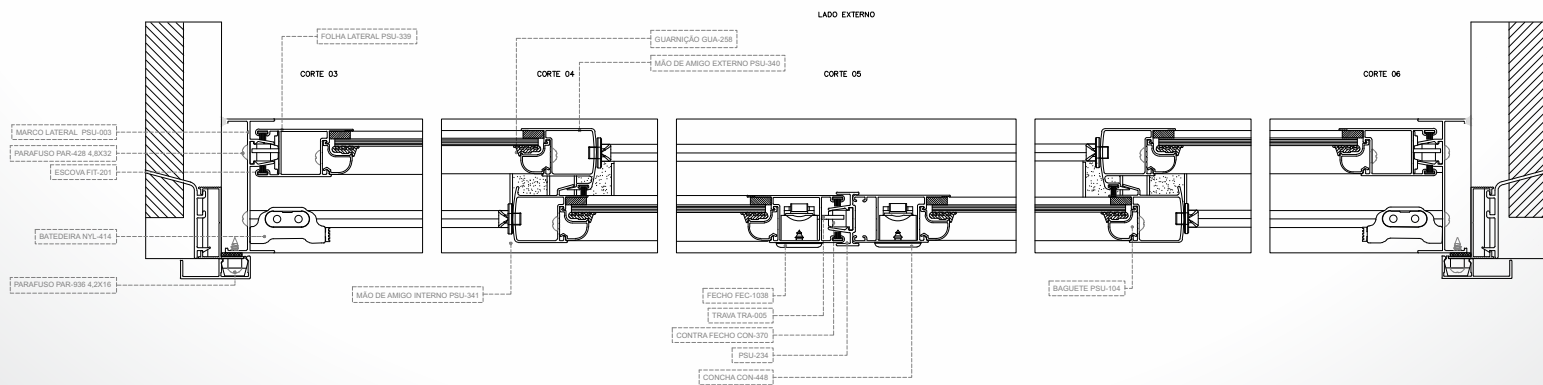
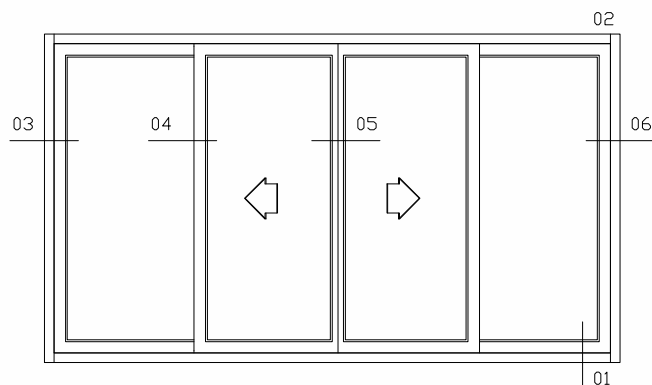
CORTE 04

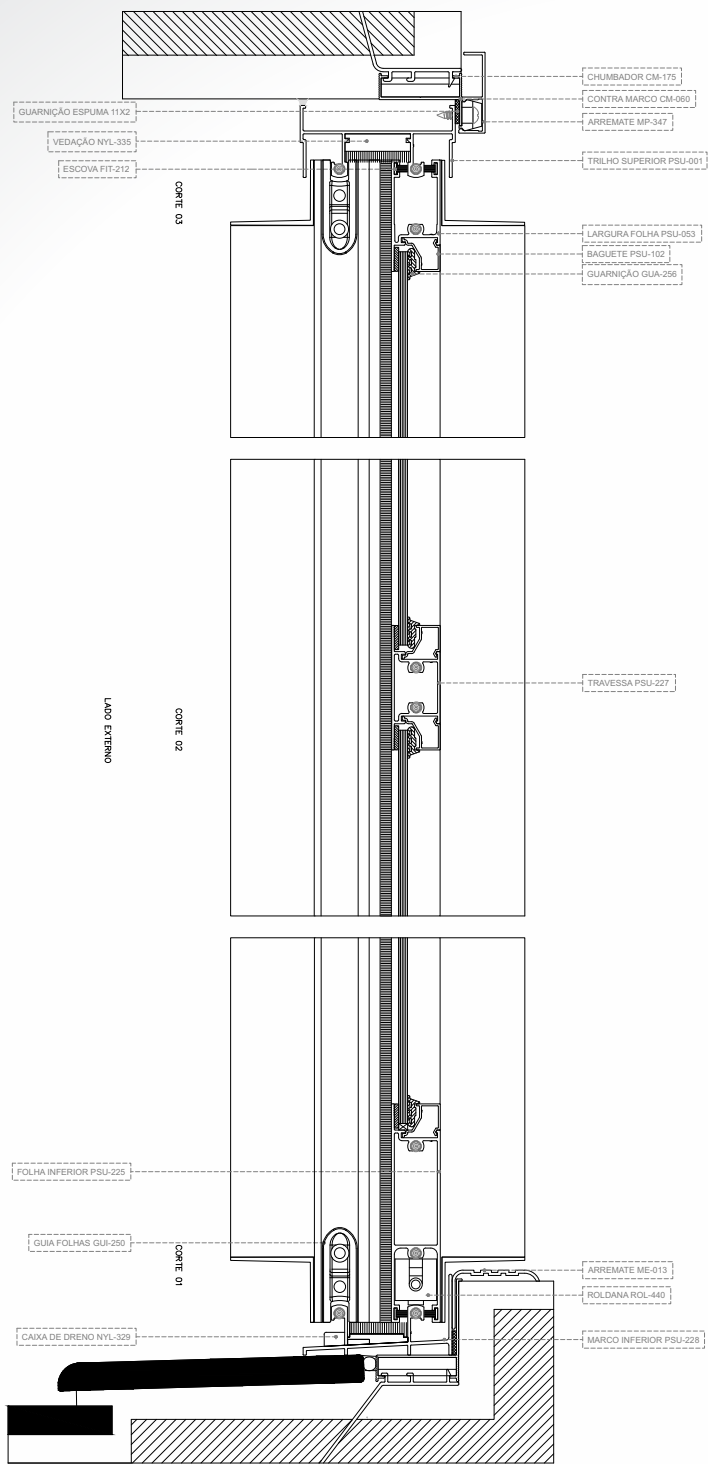


CORTE 05

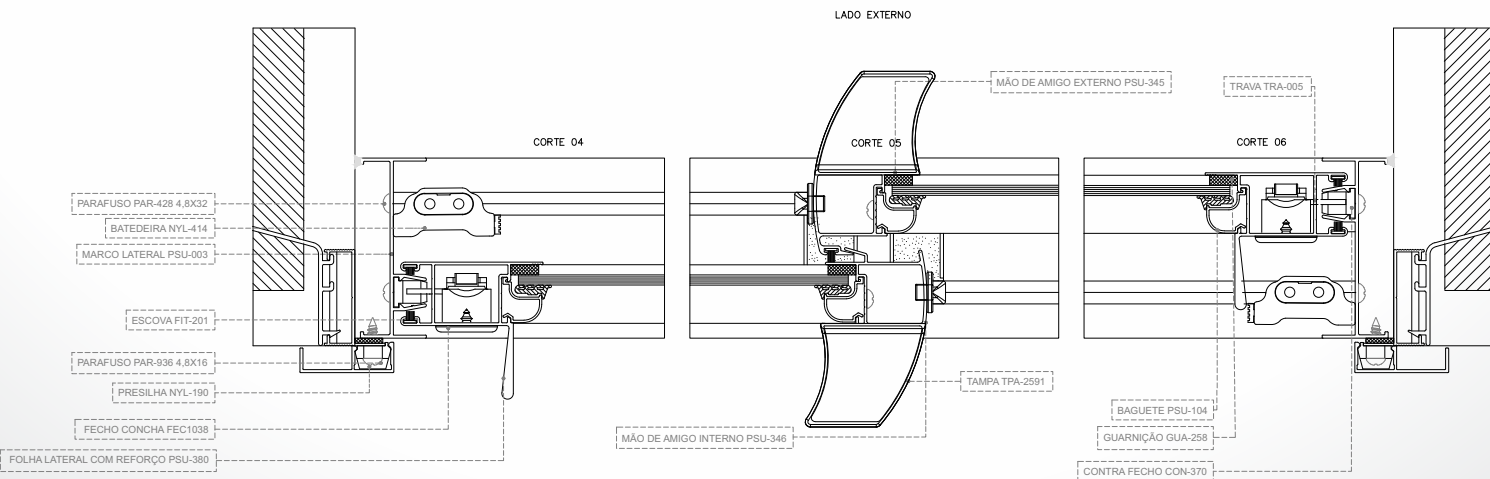
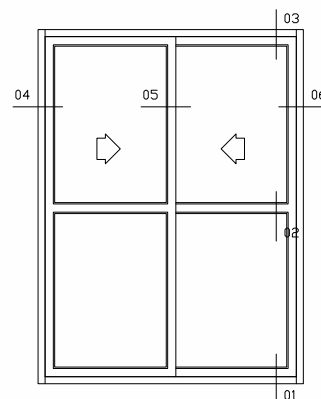


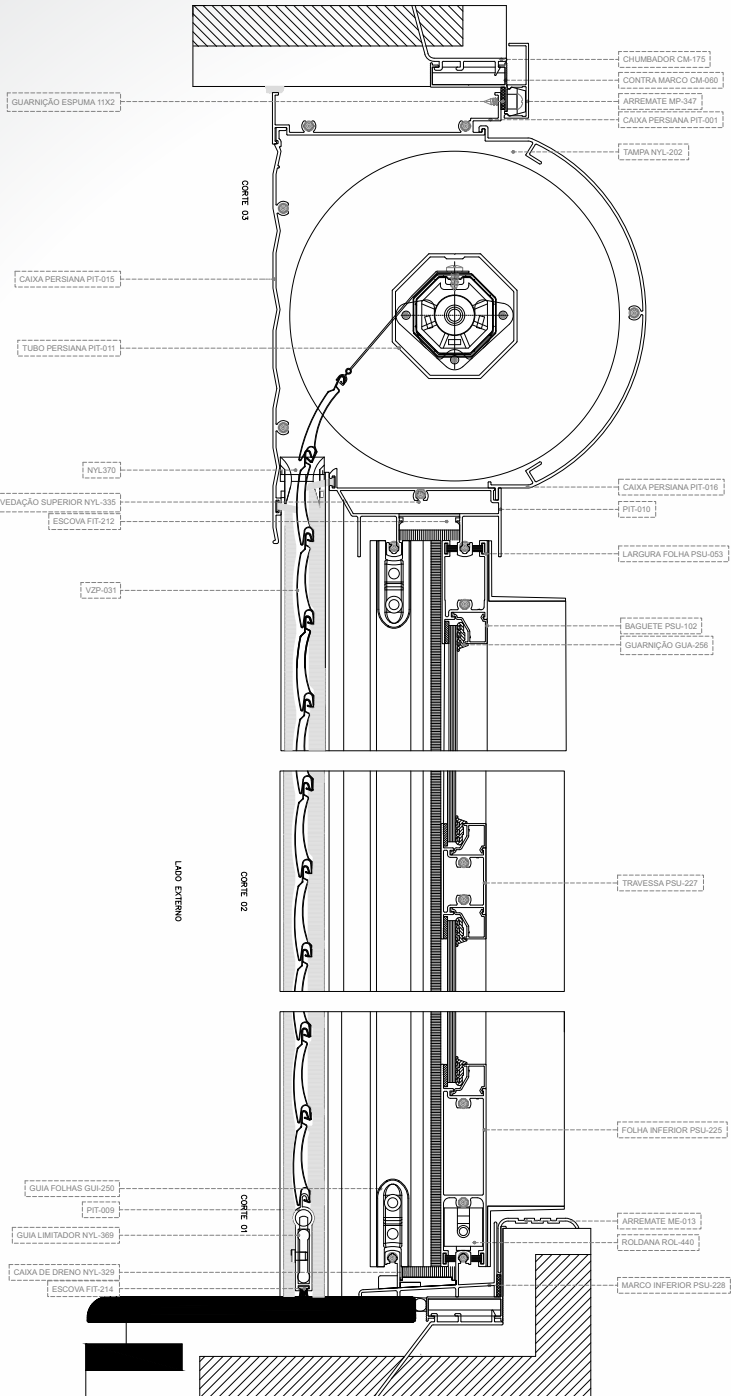
JANELA DE CORRER 4 FOLHAS 2 FIXAS



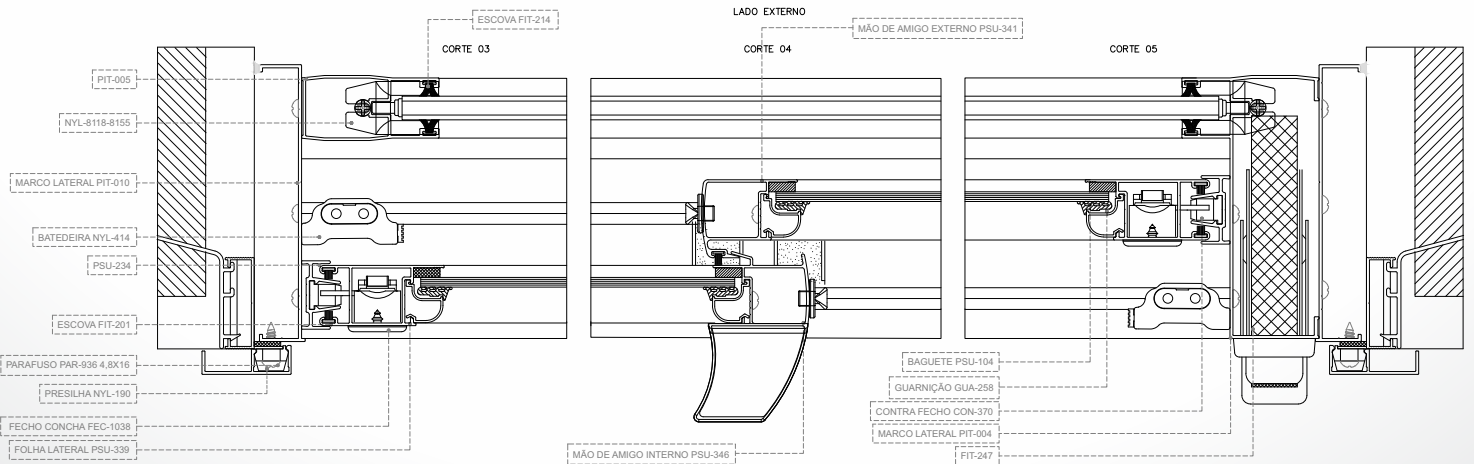
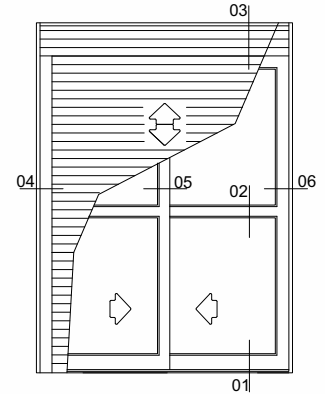


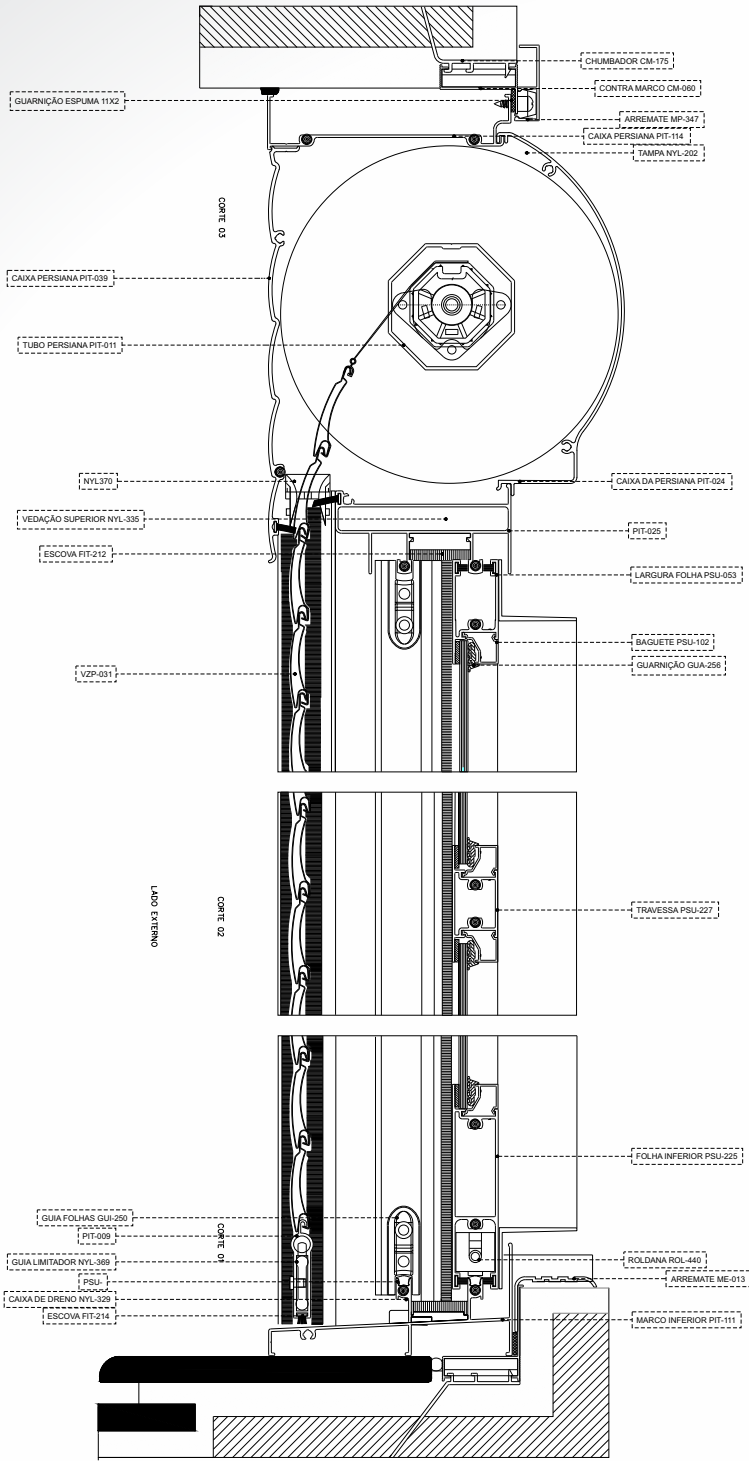
PORTA DE CORRER COM 2 FOLHAS MOVEIS



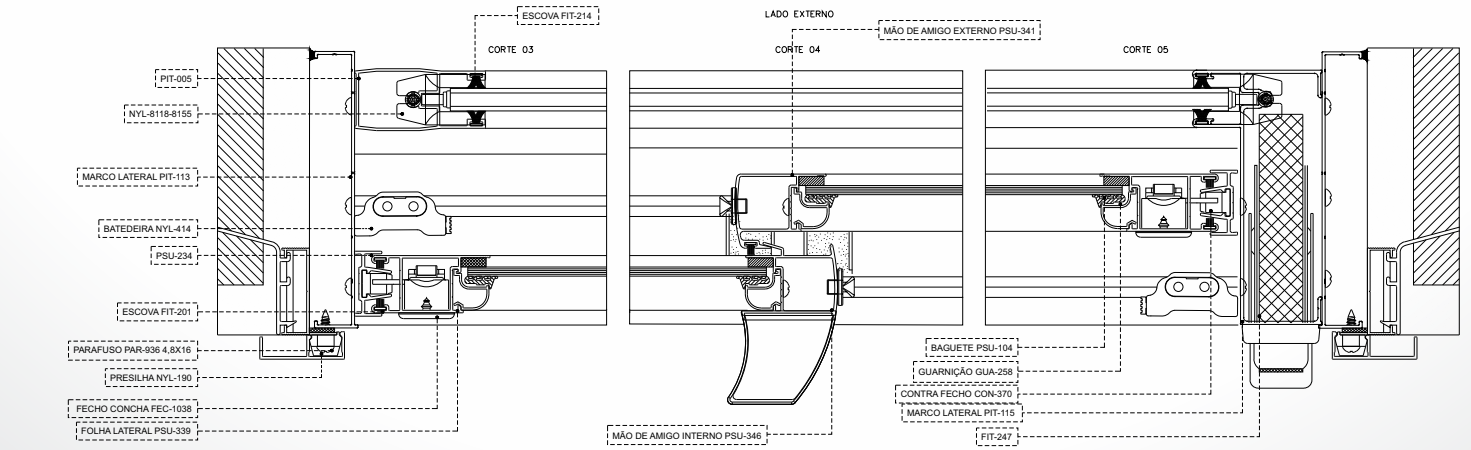
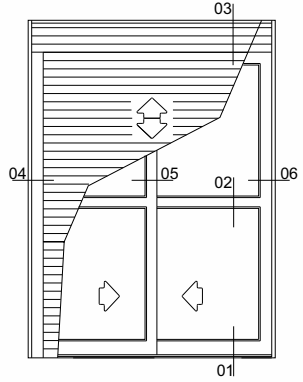


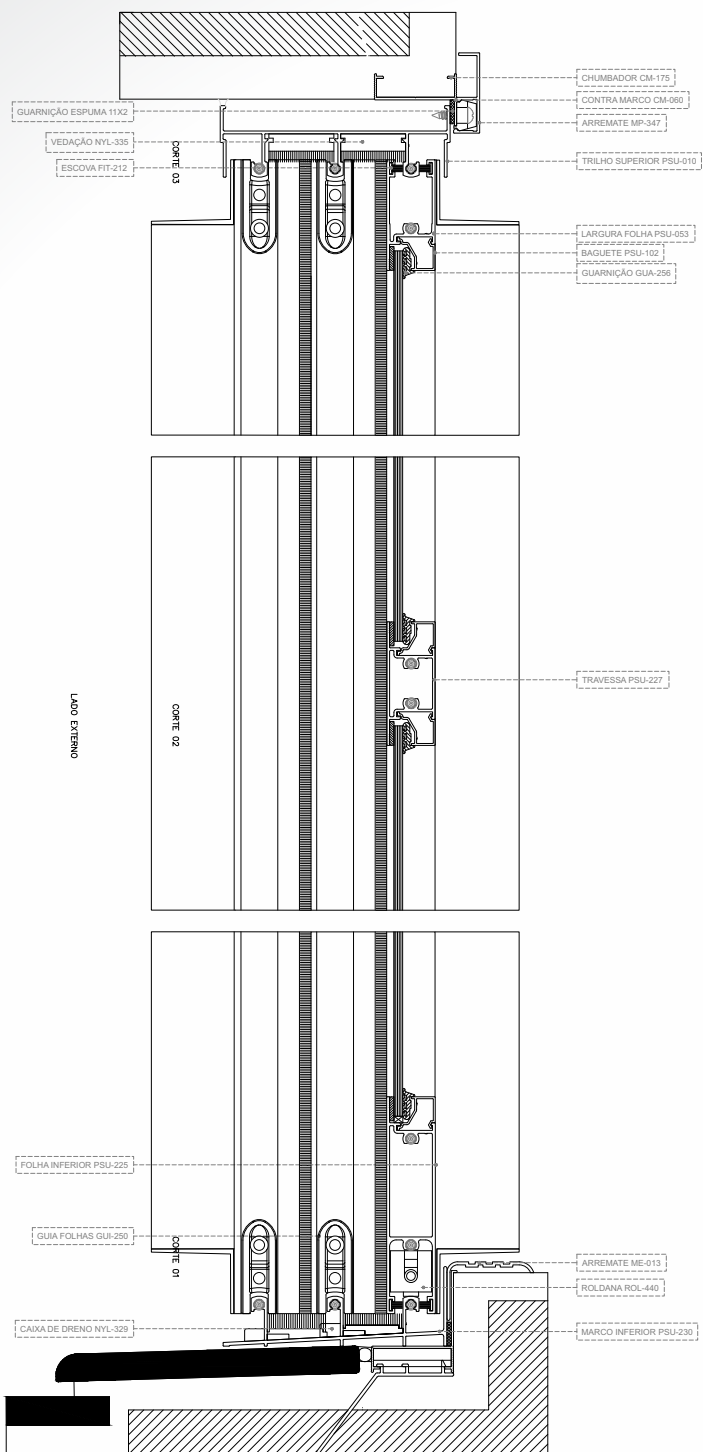
PORTA DE CORRER COM 2 FOLHAS E PERSIANA INTEGRADA



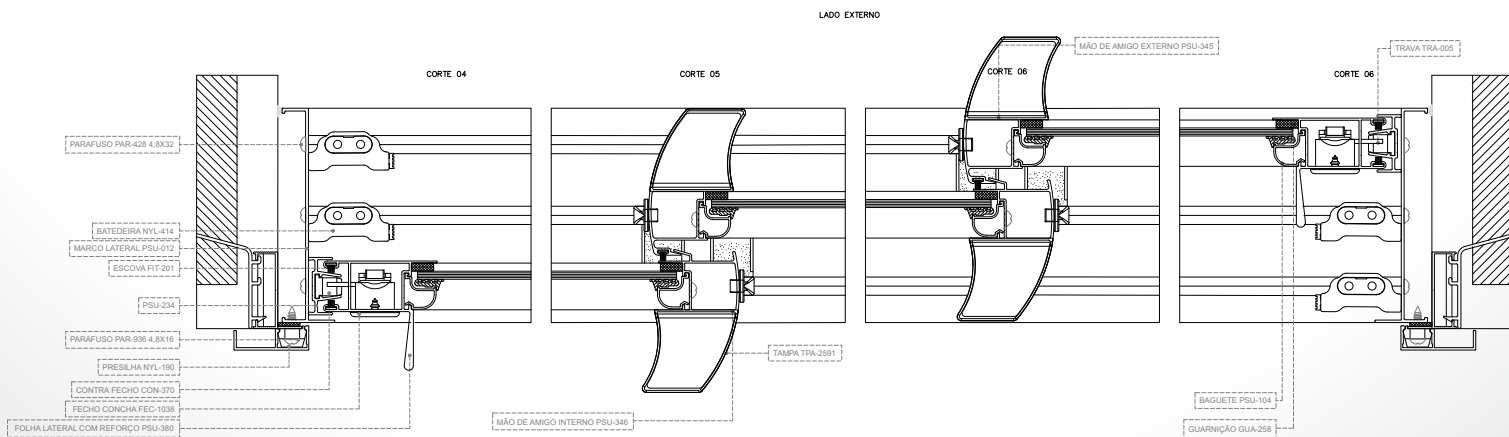
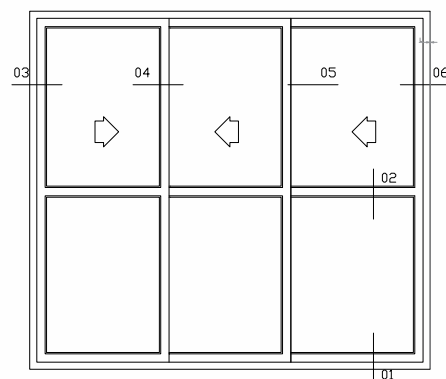


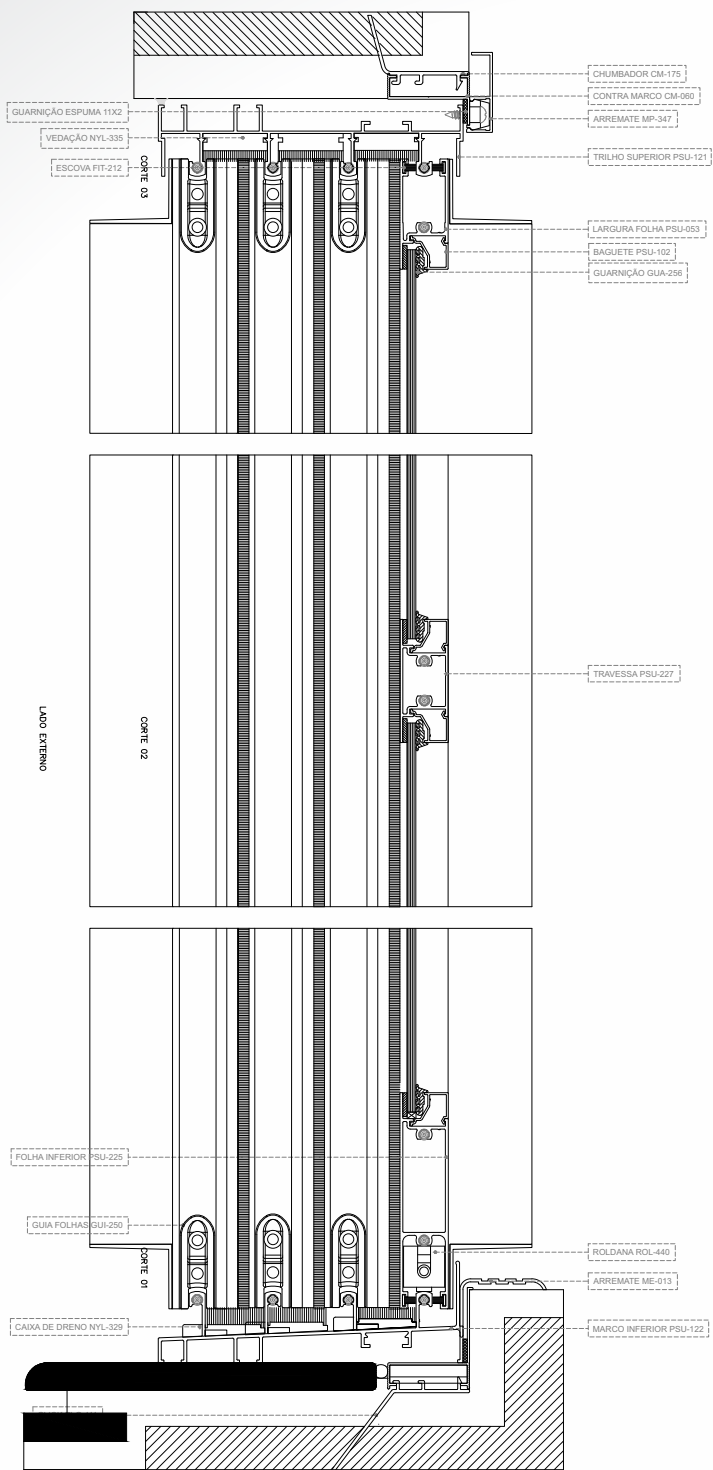
PORTA DE CORRER COM 2 FOLHAS E PERSIANA INTEGRADA (TRILHO COM CLICK)



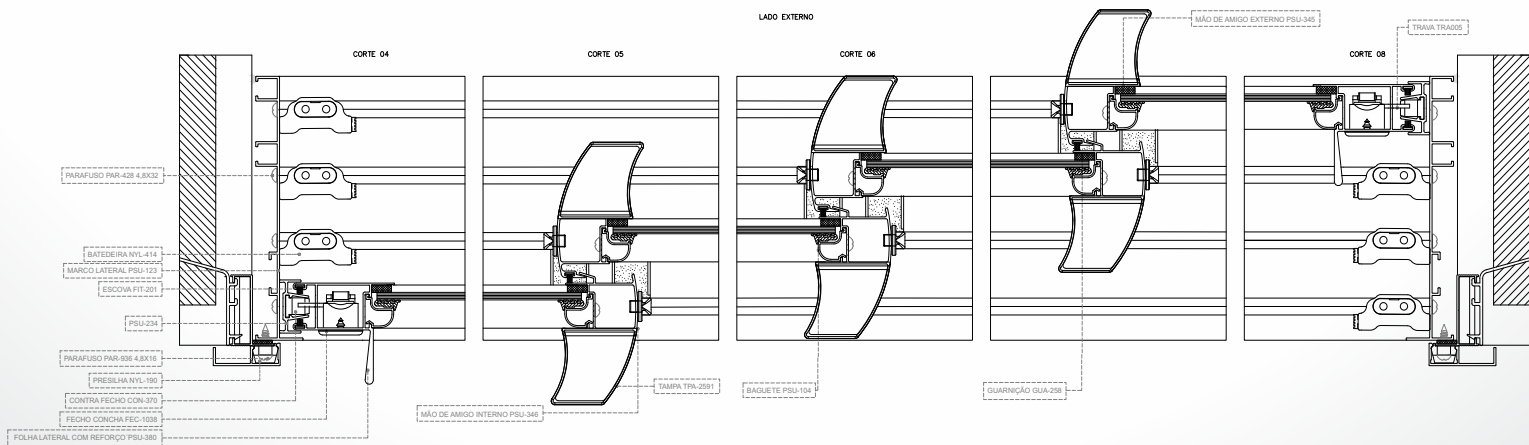
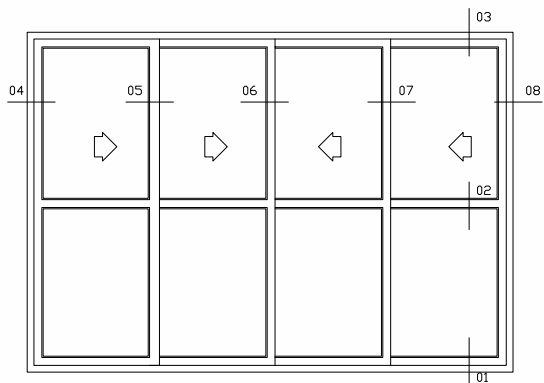


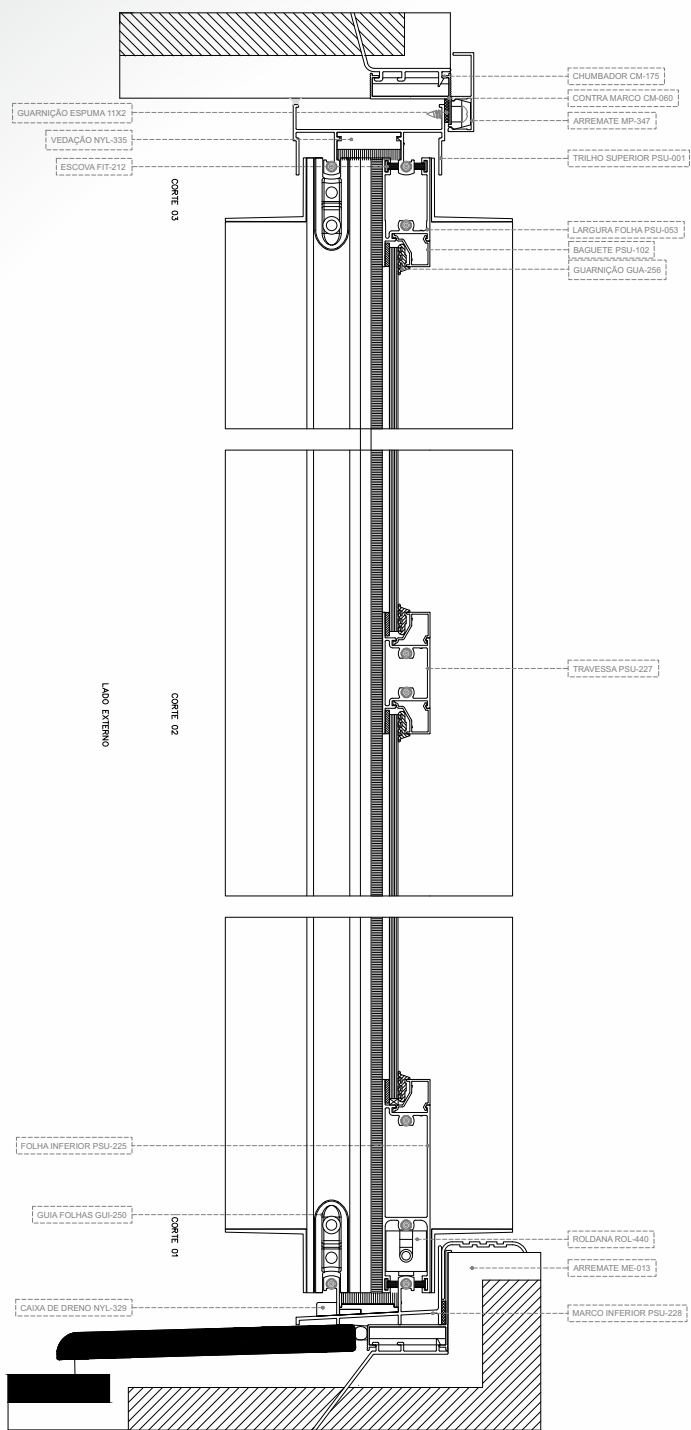
PORTA DE CORRER COM 3 FOLHAS MOVEIS



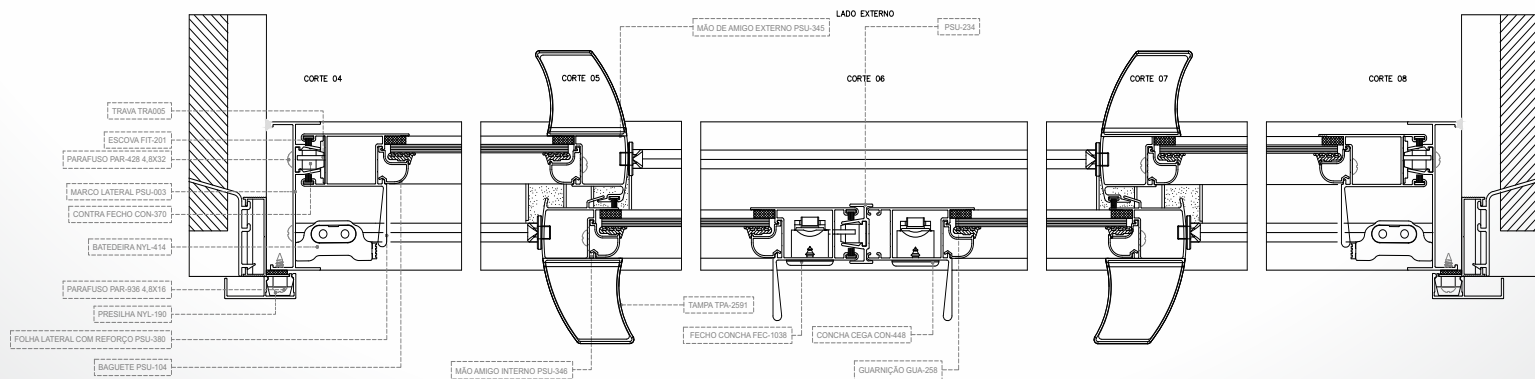
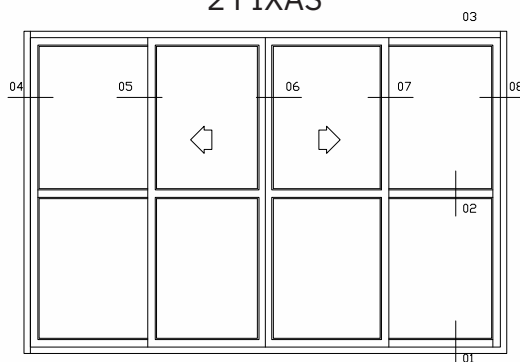


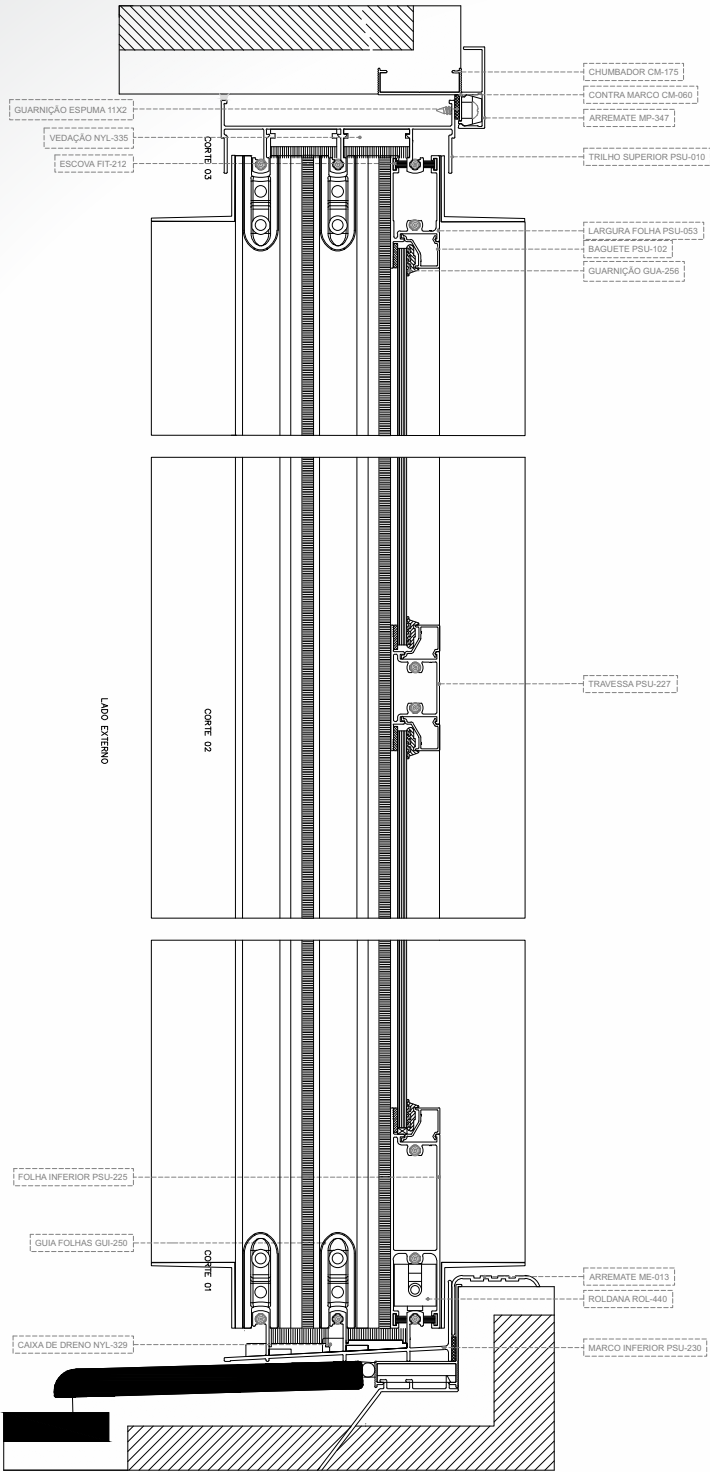
PORTA DE CORRER COM 4 FOLHAS MOVEIS



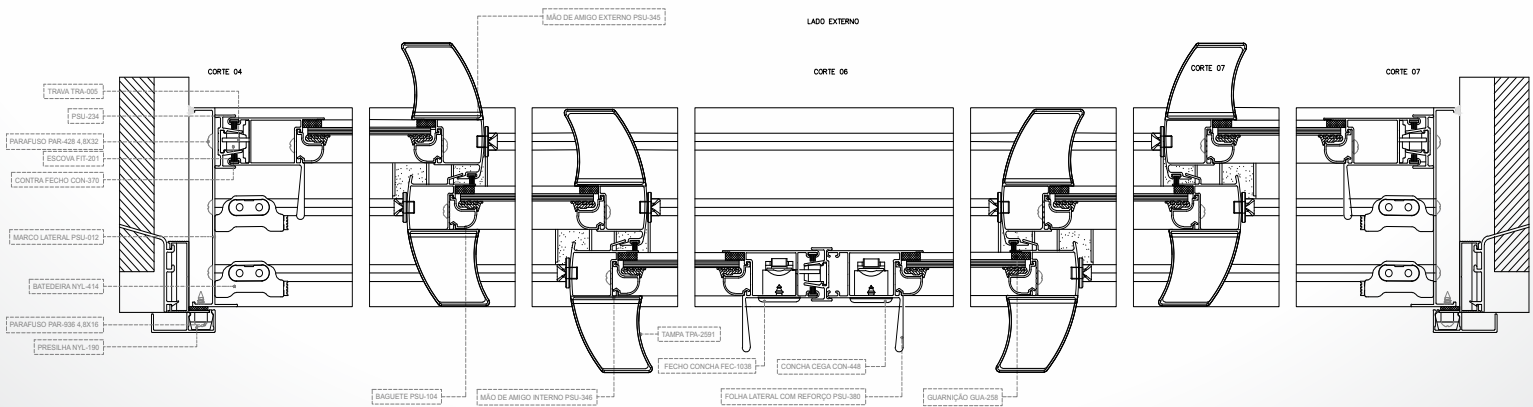
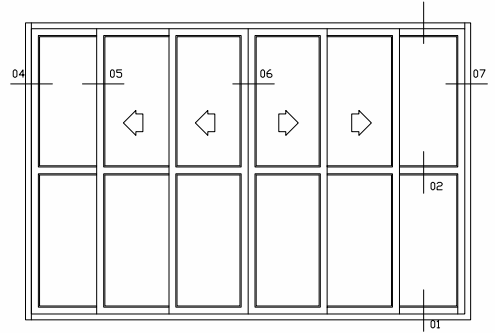


PORTA DE CORRER COM 4 FOLHAS 2 FIXAS





**PORTA DE CORRER COM 6 FOLHAS
2 FIXAS**



SUD

PERFISUD
EXTRUSÃO DE ALUMÍNIO

COLORSUD
TECNOLOGIA EM PINTURA

  @perfisud

Rodovia SC 370 – KM 170, S/N
Pouso Alto | Gravatal | SC
88735-000 | Brasil
+55 48 3628-0666

PERFISUD.COM.BR

