

*Slim*20

PERFISUD
EXTRUSÃO DE ALUMÍNIO

CATÁLOGO TÉCNICO





Localizada na cidade de Gravatal, Santa Catarina, a **PERFISUD** atende a demanda de extrusão de alumínio, desde 2007, com eficiência e comprometimento.

A PERFISUD conta com 2 prensas de 5" e 1 de 7", tendo uma capacidade instalada de 1.500 ton/mês.

No ano de 2021, a PERFISUD inaugurou uma unidade de pintura eletrostática, a **COLORSUD**. Uma linha Power Free moderna, inovadora e altamente tecnológica. Com laboratório próprio, atendendo todas as normas para a garantia do processo e qualidade do serviço prestado. A COLORSUD tem como parceiros os melhores fornecedores, homologados **Qualicoat**. Tudo isso para lhe entregar um produto altamente qualificado e seguro, que com certeza irá superar suas expectativas.

PERFISUD
 EXTRUSÃO DE ALUMÍNIO

COLORSUD
 TECNOLOGIA EM PINTURA

Missão

Atuar no mercado de alumínio com responsabilidade, qualidade e pontualidade na busca da melhor solução para todos.

Visão

Ser referência em qualidade e atendimento criando cada vez mais oportunidades de negócio.

Valores

Flexibilidade, Honestidade, Inovação e Responsabilidade.



NORMAS

Pág. 04

TIPOLOGIAS

Pág. 06

GRÁFICO DESEMPENHO

Pág. 07

ÍNDICE DE PERFIS

Pág. 10

PERFIS

Pág. 11

USINAGENS

Pág. 20

MONTAGENS

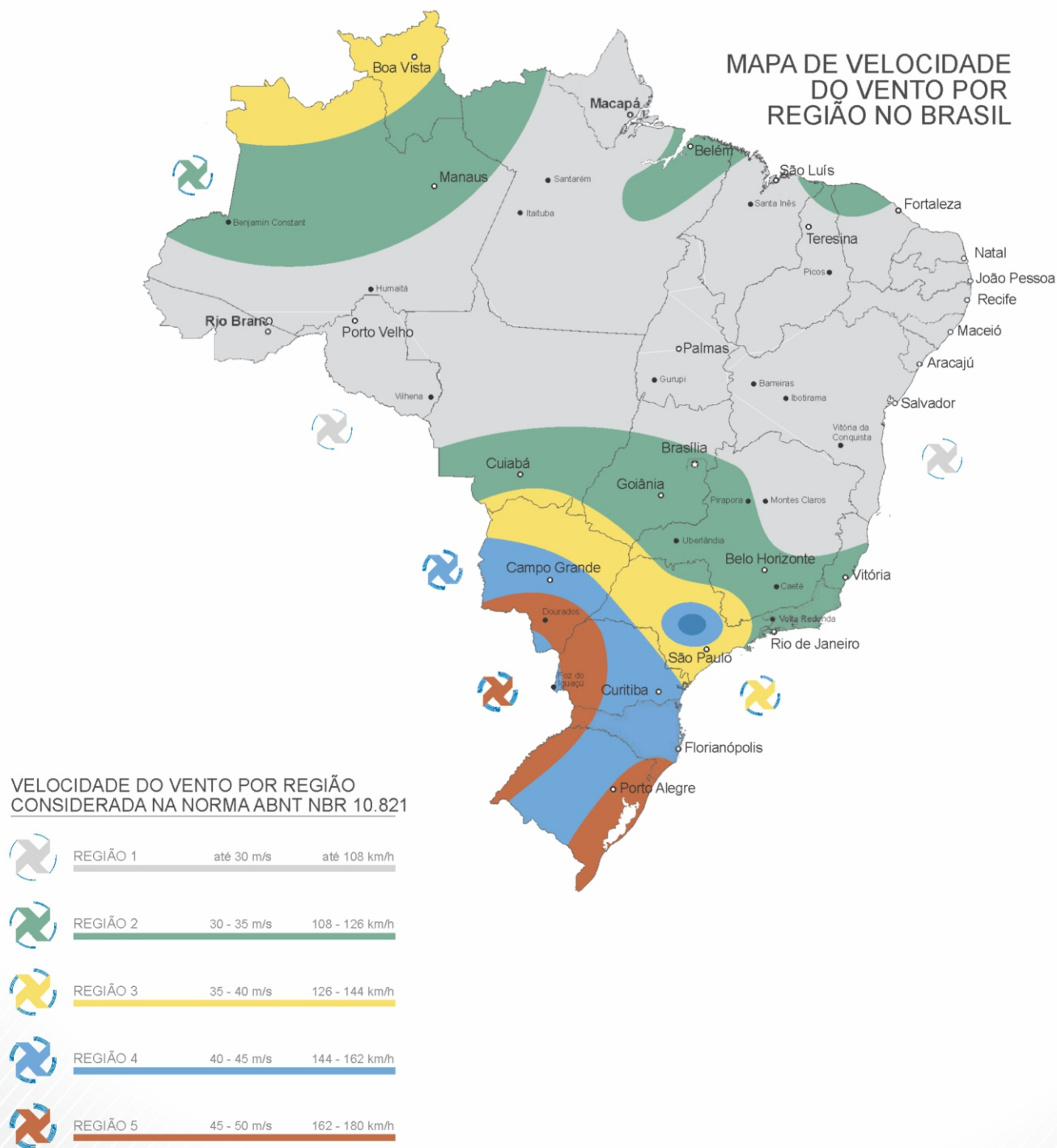
Pág. 25

NBR 10.821/11 - Esquadrias Externas

Determinação da pressão de ensaio que deve ser aplicada na esquadria conforme a sua localização.

A - Identifique na figura abaixo a região do País onde está localizada a sua edificação. (Ex: Gravatal - Região V)

Figura 1 - Isopletas da velocidade básica. Fonte: ABNT NBR 6123



B - Com a Região encontrada no gráfico de isopletras (Figura 1), verifique na tabela abaixo a Pressão de Ensaio de acordo com a altura ou quantidade de pavimentos da sua edificação;

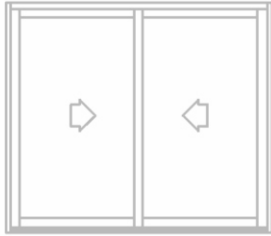
Quantidade de Pavimentos	Altura Máxima	Região do País	Pressão de ensaio Pe, em (Pa) Positiva e negativa $Pe = Pp \times 1,2$	Pressão de segurança Ps, em (Pa) Positiva e negativa $Pe = Pp \times 1,5$	Pressão de água Pa, em (Pa) $Pe = Pp \times 1,2$
02	6 m	I	350	520	60
		II	470	700	80
		III	610	920	100
		IV	770	1160	130
		V	950	1430	160
05	15 m	I	420	640	70
		II	580	860	100
		III	750	1130	130
		IV	950	1430	160
		V	1180	1760	200
10	30 m	I	500	750	80
		II	680	1030	110
		III	890	1340	150
		IV	1130	1700	190
		V	1400	2090	230
20	60 m	I	600	900	100
		II	815	1220	140
		III	1060	1600	180
		IV	1350	2020	220
		V	1660	2500	280
30	90 m	I	660	980	110
		II	890	1340	150
		III	1170	1750	200
		IV	1480	2210	250
		V	1820	2730	300

C - Com a Pressão de Ensaio definida, é possível verificar nas páginas dos Diagramas de Desempenho, as medidas máximas de largura e altura para as tipologias existentes em sua edificação. Para isso ligue o eixo da largura ou altura na curva referente à pressão de ensaio requerida e verifique a dimensão máxima correspondente.

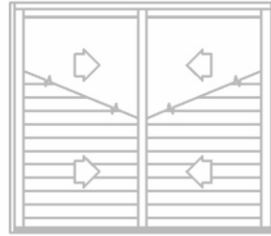
Notas:

* Nos gráficos de desempenho, foram considerados os valores de Pressão de Ensaio e Pressão de Segurança de acordo com a norma **ABNT NBR 10821**. Para edifícios com especificações, localização, necessidades e exigências especiais de utilização, deve-se consultar a **ABNT NBR 6123** para a determinação da pressão de projeto (Pp) e pressão de ensaio (Pe), prevalecendo como mínimos os valores acima.

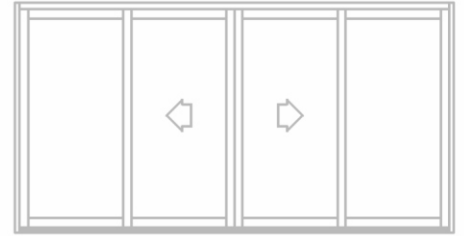
* A espessura mínima dos vidros deve ser calculada utilizando-se o valor da Pressão de Segurança requerida para a esquadria (para maiores informações consultar a **ABNT NBR 10821** parte 2 e 3).



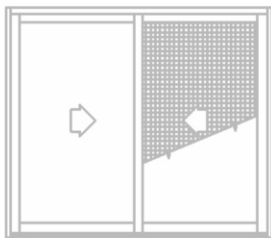
Janela De Correr 2 Folhas



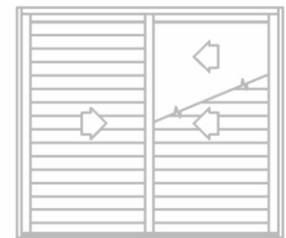
Janela De Correr 4 Folhas
Com Venezianas



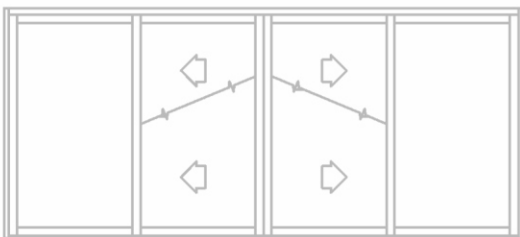
Janela De Correr 4 Folhas



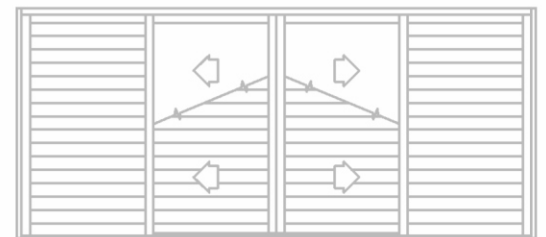
Janela De Correr 3 Folhas
Com Mosquiteira



Janela De Correr 3 Folhas
Com Veneziana

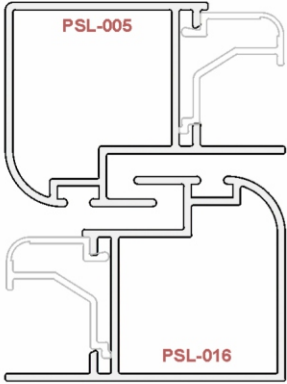


Janela De Correr 6 Folhas



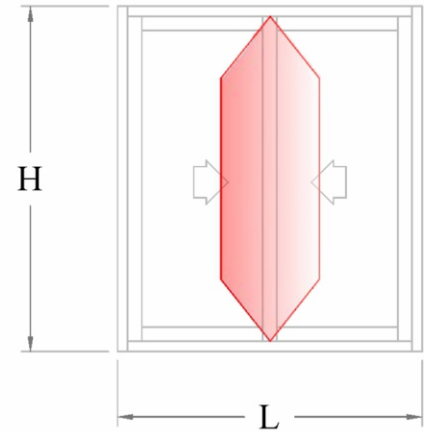
Janela De Correr 6 Folhas
Com Veneziana

Janela De Correr 2 Folhas



PSL-005 Jx: 1,1382 cm⁴ | Wx: 0,8206 cm³

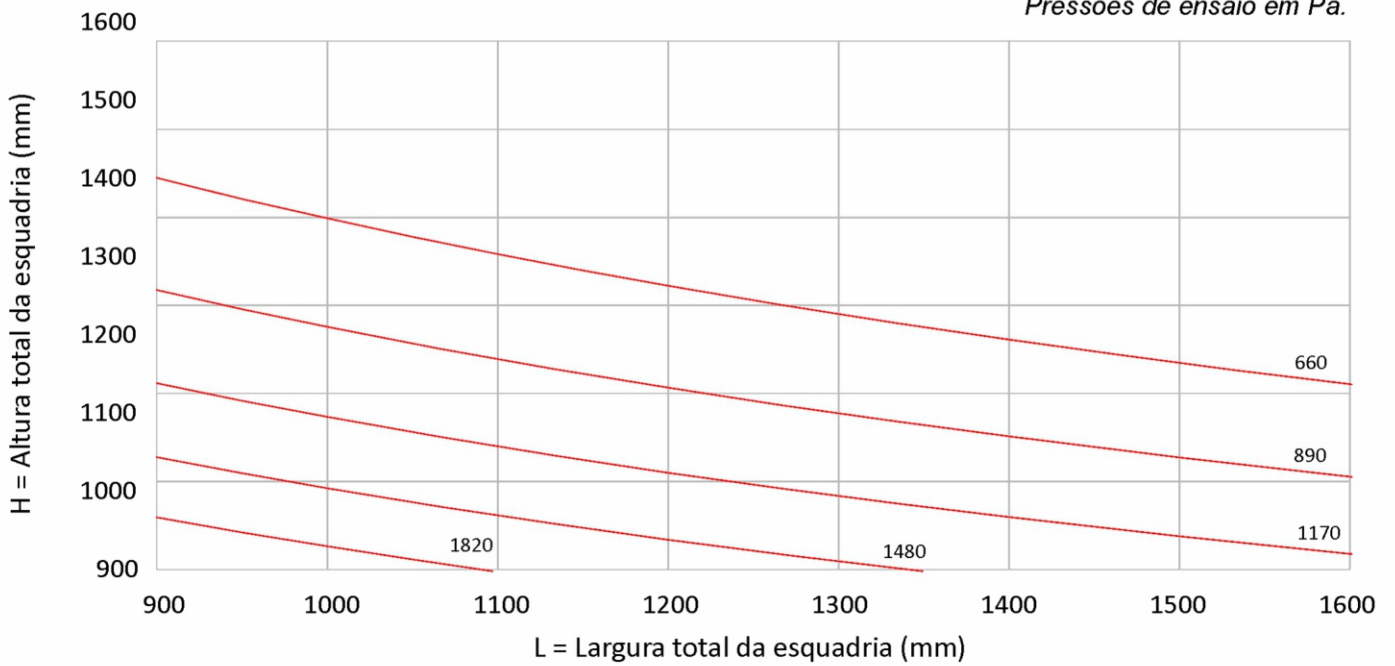
PSL-016 Jx: 1,2625 cm⁴ | Wx: 0,8591 cm³



Jxt: 2,4007 cm⁴ | Wx: 1,6797 cm³

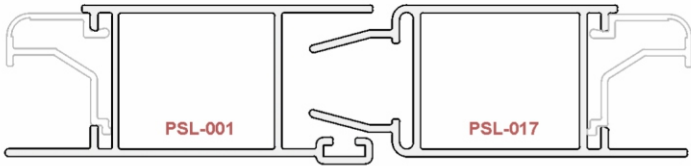
Tensão Admissível : 7 Kg / mm²
 Flecha Admissível : H/175 ou 30mm

Pressões de ensaio em Pa.

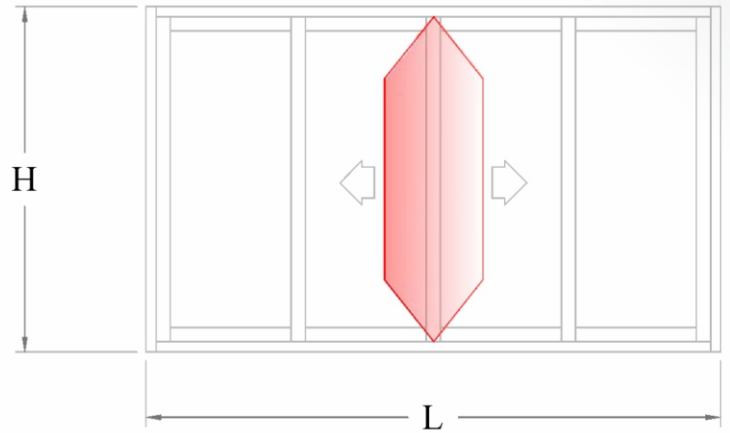


Janela De Correr 4 Folhas

PSL-001 Jx: 0,8511 cm⁴ | Wx: 0,7983 cm³

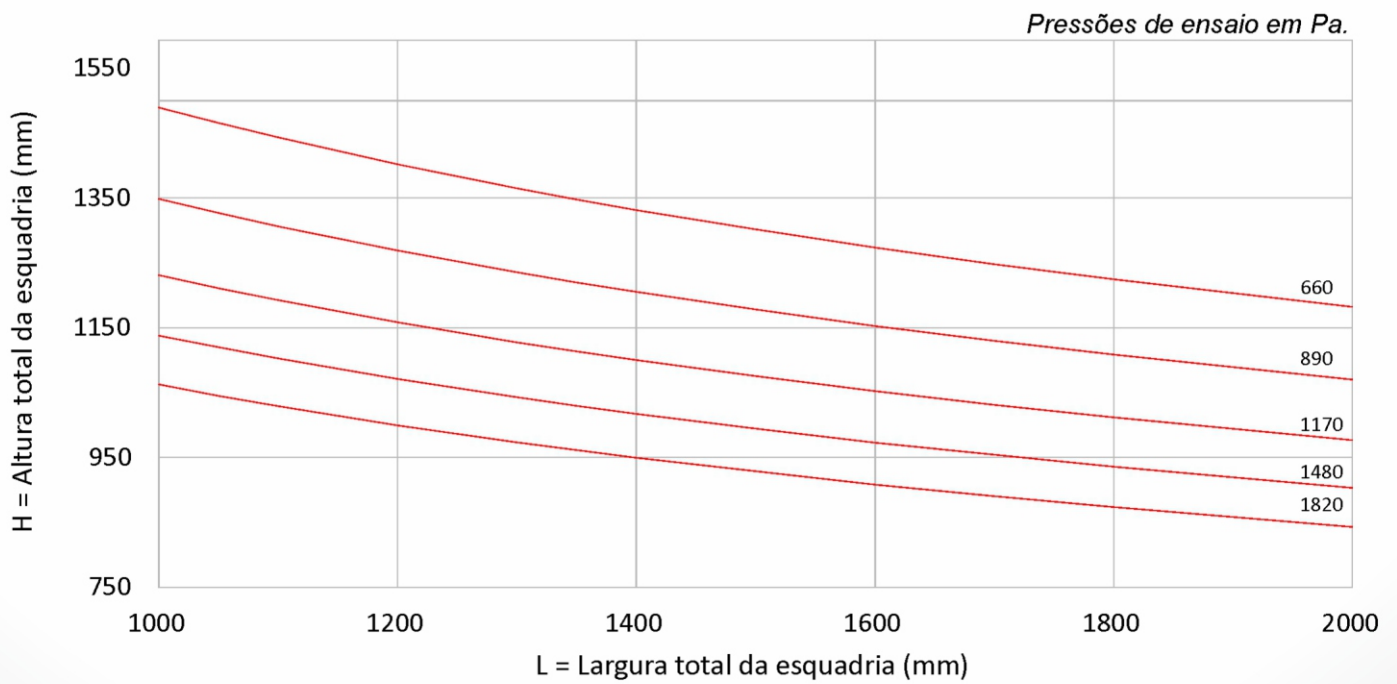


PSL-017 Jx: 0,9605 cm⁴ | Wx: 0,8628 cm³

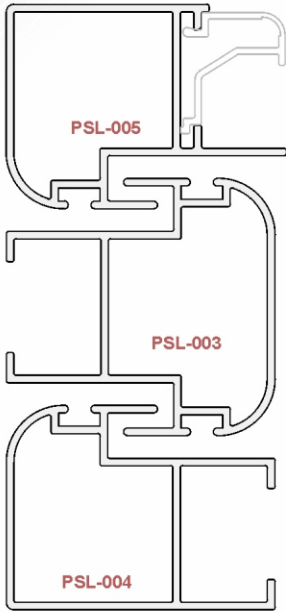


Jxt: 1,8116 cm⁴ | Wx: 1,6611 cm³

Tensão Admissível : 7 Kg / mm²
Flecha Admissível : H/175 ou 30mm

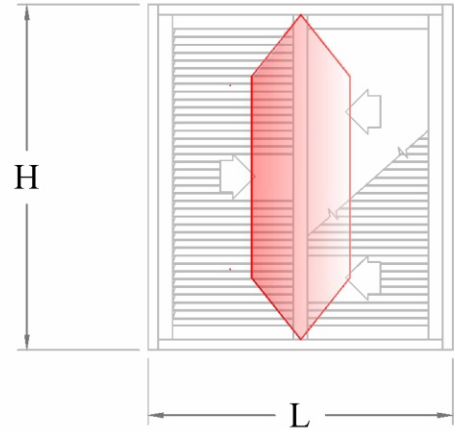


Janela De Correr 3 Folhas



PSL-005 Jx: 2,0229 cm⁴ | Wx: 1,1877 cm³

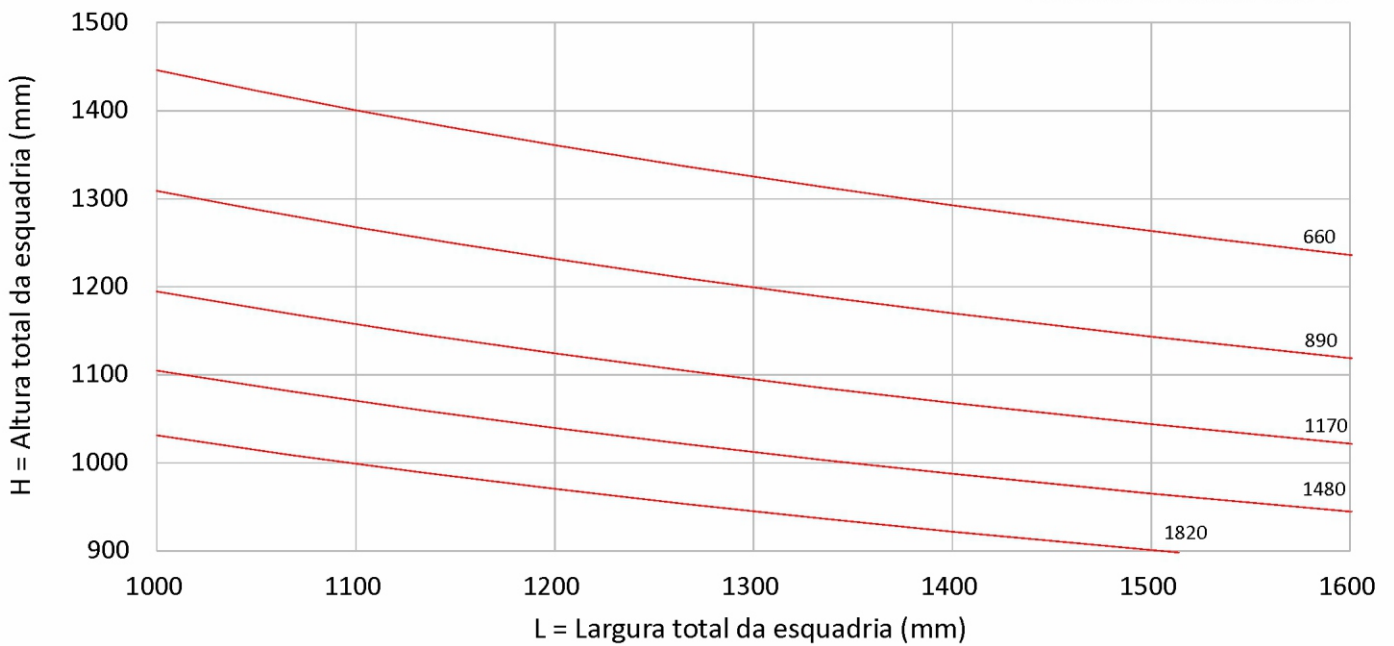
PSL-003 Jx: 1,2892 cm⁴ | Wx: 0,9135 cm³



Jxt: 3,3121 cm⁴ | Wxt: 2,1012 cm³

Tensão Admissível : 7 Kg / mm²
Flecha Admissível : H/175 ou 30mm

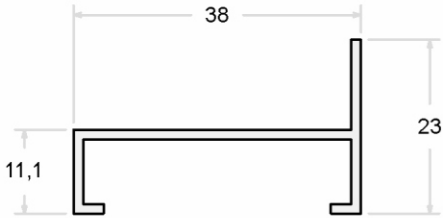
Pressões de ensaio em Pa.



Tensão Admissível : 7 Kg / mm²
Flecha Admissível : H/175 ou 30mm

Código	Aplicação	Página
BG-011	Baguete Horizontal	18
BG-012	Baguete Vertical	18
CM-060	Contramarco	11
CM-063	Contramarco	11
CM-064	Contramarco	11
CM-1002	Contramarco	11
CM-175	Chumbador	11
MN-014	Arremate / Vista	12
MP-346	Arremate / Vista	13
MP-347	Arremate / Vista	12
MP-347S	Arremate / Vista	12
MP-348	Arremate / Vista	12
MP-349	Arremate / Vista	13
MP-350	Arremate / Vista	13
MP-3348	Arremate / Vista	12
PEX-002	Arremate / Vista	13
PSL-001	Folha Lateral Vertical	16
PSL-002	Folha Lateral Vertical - Veneziana	16
PSL-003	Folha Mão De Amigo Central - Veneziana	18
PSL-004	Folha Mão De Amigo - Veneziana	18
PSL-005	Folha Mão De Amigo Interno	17
PSL-006	Folha Sup. e Inf. - Veneziana	16
PSL-007	Folha Sup. e Inf.	16
PSL-008	Marco Lateral 3 Planos	15
PSL-009	Marco Lateral 3 Planos	14
PSL-010	Marco Superior 3 Planos	15
PSL-011	Marco Inferior 3 Planos	15
PSL-012	Marco Superior 2 Planos	16
PSL-013	Marco Lateral 2 Planos	16
PSL-014	Marco Inferior 2 Planos	16
PSL-015	Folha Central Vertical - Veneziana	17
PSL-016	Folha Mão De Amigo Externo	17
PSL-017	Folha Central Vertical	17
VZ-024	Veneziana	19
VZ-024VT	Veneziana Ventilada	19
VZ-080	Veneziana	19
VZ-080VT	Veneziana Ventilada	19

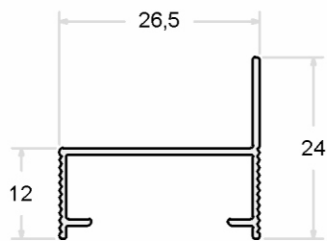
CM-1002	Contramarco
Peso (Kg/m)	Perfis De Encaixe:
0,263	



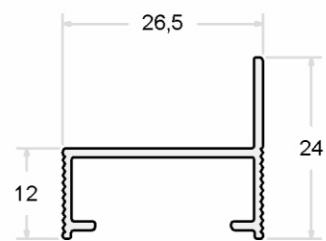
CM-060	Contramarco
Peso (Kg/m)	Perfis De Encaixe:
0,222	



CM-063	Contramarco
Peso (Kg/m)	Perfis De Encaixe:
0,154	



CM-064	Contramarco
Peso (Kg/m)	Perfis De Encaixe:
0,200	

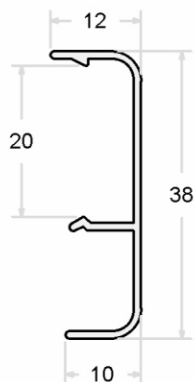


CM-175	Contramarco
Peso (Kg/m)	Perfis De Encaixe:
0,589	

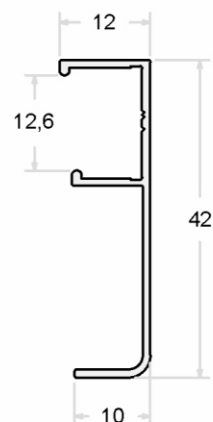


Medida de uso 20 mm

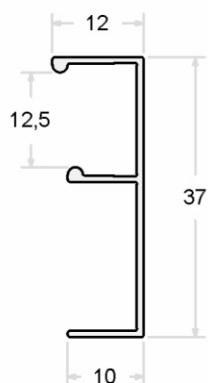
MP-348	Arremate / Vista Interna
Peso (Kg/m)	Perfis De Encaixe:
0,174	



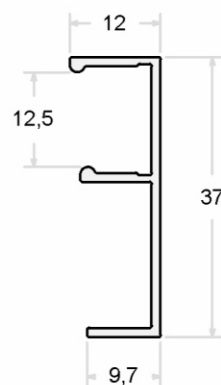
MN-014	Arremate / Vista Interna
Peso (Kg/m)	Perfis De Encaixe:
0,201	



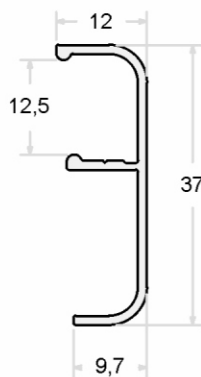
MP-347	Arremate / Vista Interna
Peso (Kg/m)	Perfis De Encaixe:
0,162	



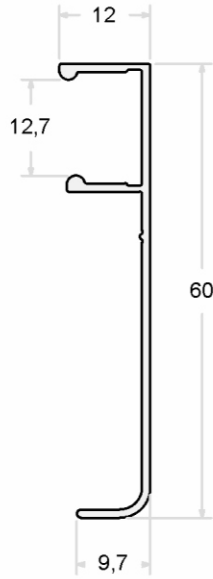
MP-347S	Arremate / Vista Interna
Peso (Kg/m)	Perfis De Encaixe:
0,217	



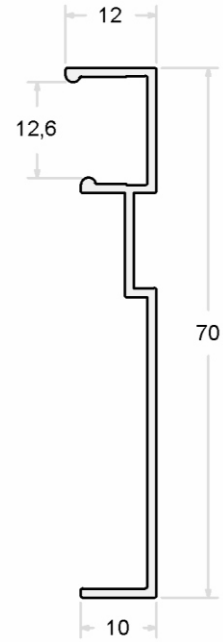
MP-3348	Arremate / Vista Interna
Peso (Kg/m)	Perfis De Encaixe:
0,206	



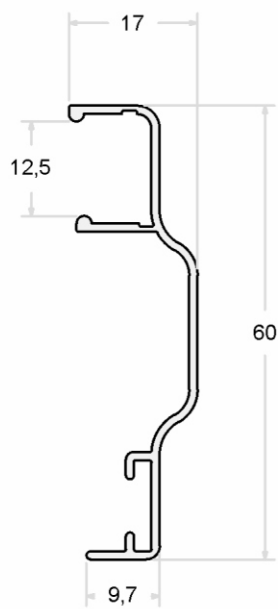
MP-350	Arremate / Vista Interna
Peso (Kg/m)	Perfis De Encaixe:
0,268	



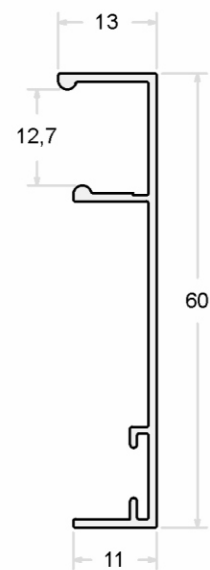
PEX-002	Arremate / Rodapé
Peso (Kg/m)	Perfis De Encaixe:
0,332	



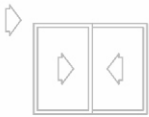
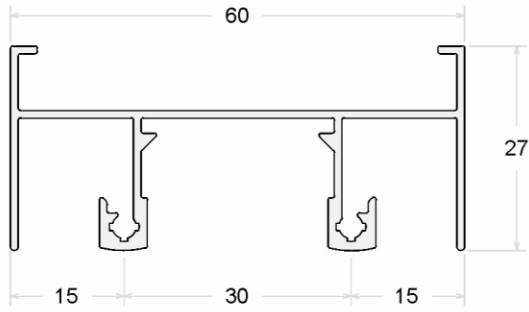
MP-346	Arremate / Vista Interna
Peso (Kg/m)	Perfis De Encaixe:
0,302	



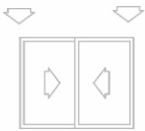
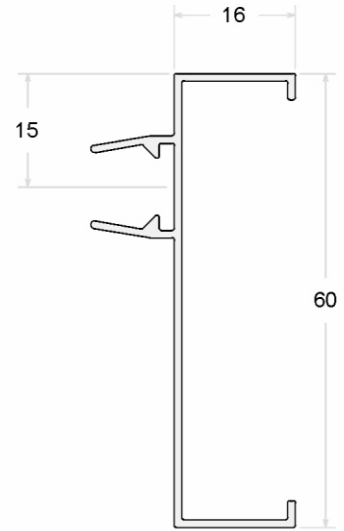
MP-349	Arremate / Vista Interna
Peso (Kg/m)	Perfis De Encaixe:
0,298	



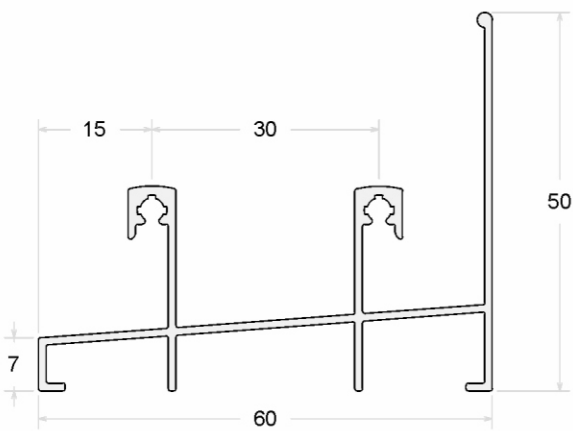
PSL-012	Marco Superior Horizontal
Peso (Kg/m)	Perfis De Encaixe:
0,531	



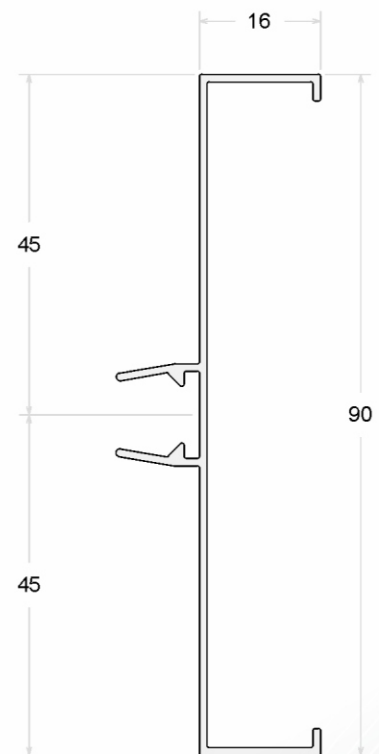
PSL-013	Marco Lateral Vertical
Peso (Kg/m)	Perfis De Encaixe:
0,332	



PSL-014	Marco Inferior Horizontal
Peso (Kg/m)	Perfis De Encaixe:
0,566	



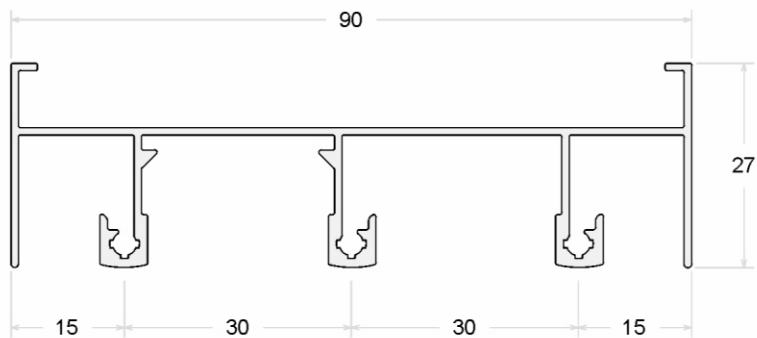
PSL-009	Marco Lateral Vertical
Peso (Kg/m)	Perfis De Encaixe:
0,416	



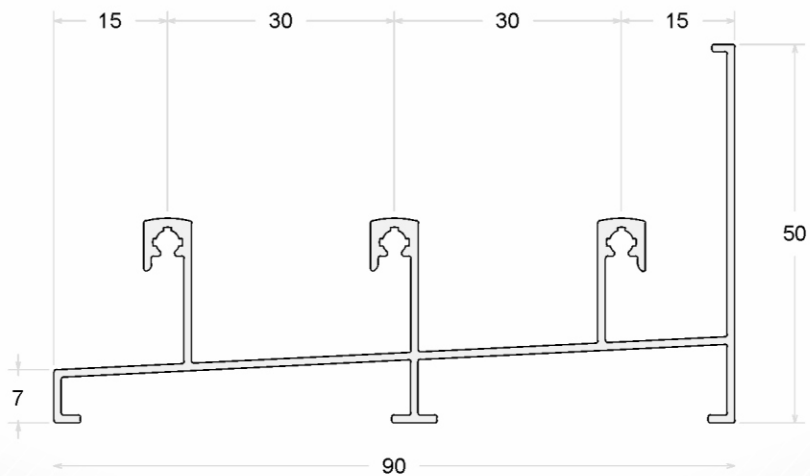
PSL-008	Marco Lateral Vertical
Peso (Kg/m)	Perfis De Encaixe:
0,488	



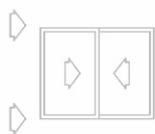
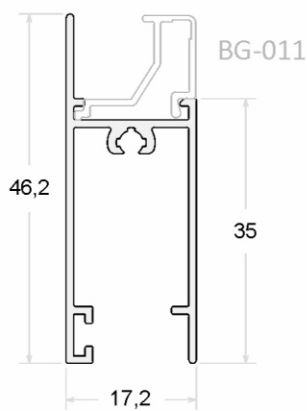
PSL-010	Marco Superior Horizontal
Peso (Kg/m)	Perfis De Encaixe:
0,712	



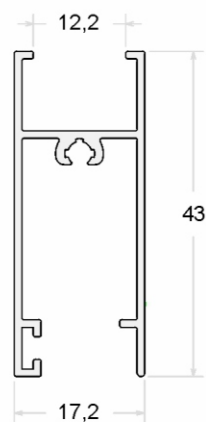
PSL-011	Marco Inferior Horizontal
Peso (Kg/m)	Perfis De Encaixe:
0,736	



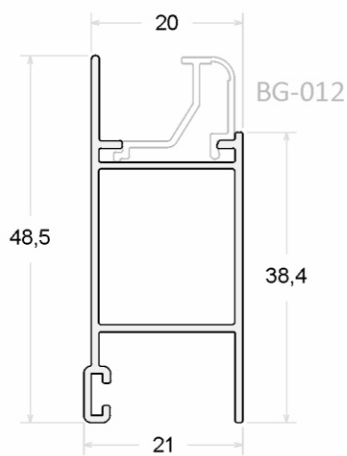
PSL-007 Folha Inferior e Superior Horizontal
 Peso (Kg/m) 0,325
 Perfis De Encaixe:



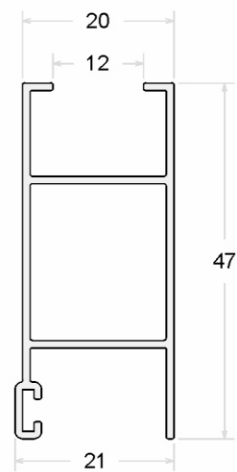
PSL-006 Folha Inferior e Superior Horizontal
 Peso (Kg/m) 0,340
 Perfis De Encaixe:



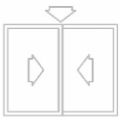
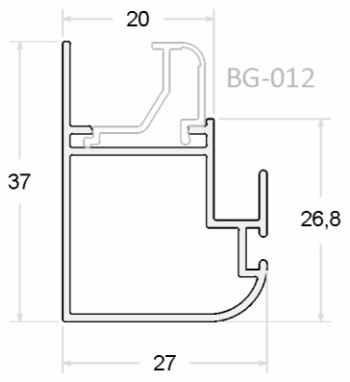
PSL-001 Folha Lateral Vertical
 Peso (Kg/m) 0,366
 Perfis De Encaixe:



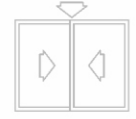
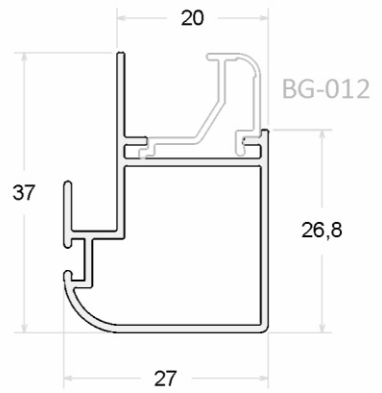
PSL-002 Folha Lateral Vertical
 Peso (Kg/m) 0,387
 Perfis De Encaixe:



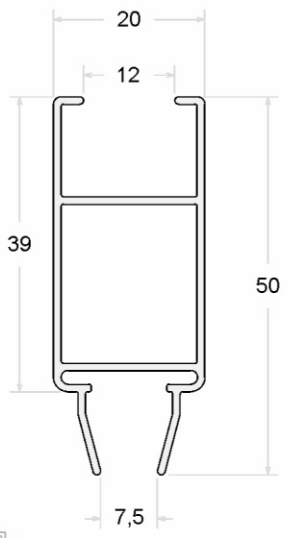
PSL-016	Folha Mão De Amigo Externo
Peso (Kg/m)	Perfis De Encaixe:
0,345	



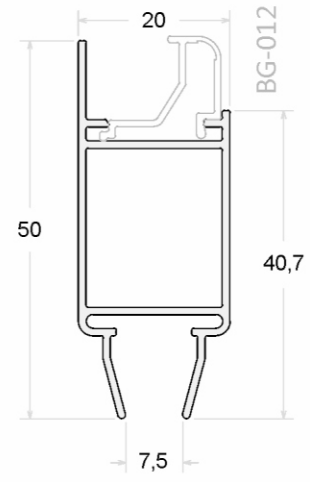
PSL-005	Folha Mão De Amigo Interno
Peso (Kg/m)	Perfis De Encaixe:
0,345	



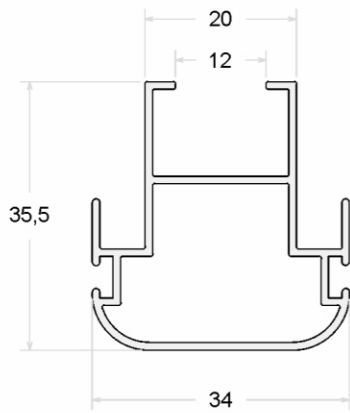
PSL-015	Folha Central Vertical
Peso (Kg/m)	Perfis De Encaixe:
0,404	



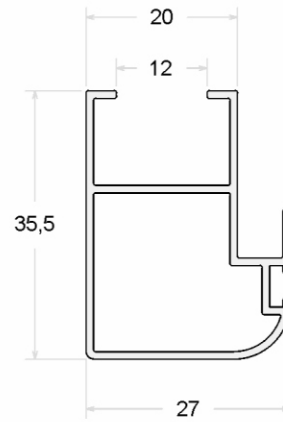
PSL-017	Folha Central Vertical
Peso (Kg/m)	Perfis De Encaixe:
0,376	



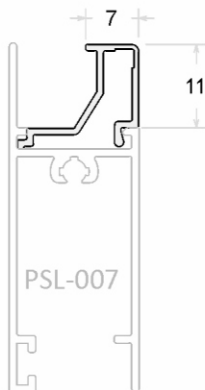
PSL-003 Folha Mão De Amigo Central
 Peso (Kg/m) 0,428
 Perfis De Encaixe:



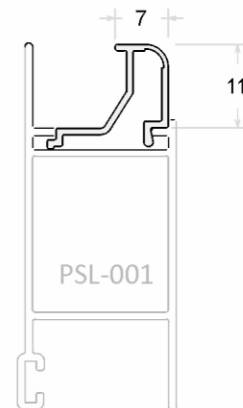
PSL-004 Folha Mão De Amigo
 Peso (Kg/m) 0,367
 Perfis De Encaixe:



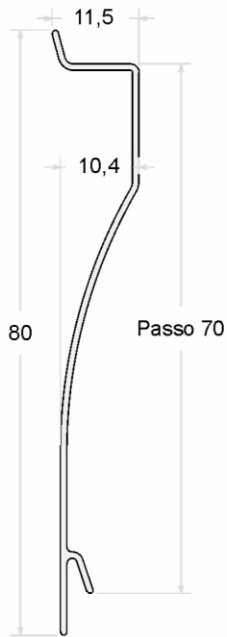
BG-011 Bague Horizontal
 Peso (Kg/m) 0,096
 Perfis De Encaixe:



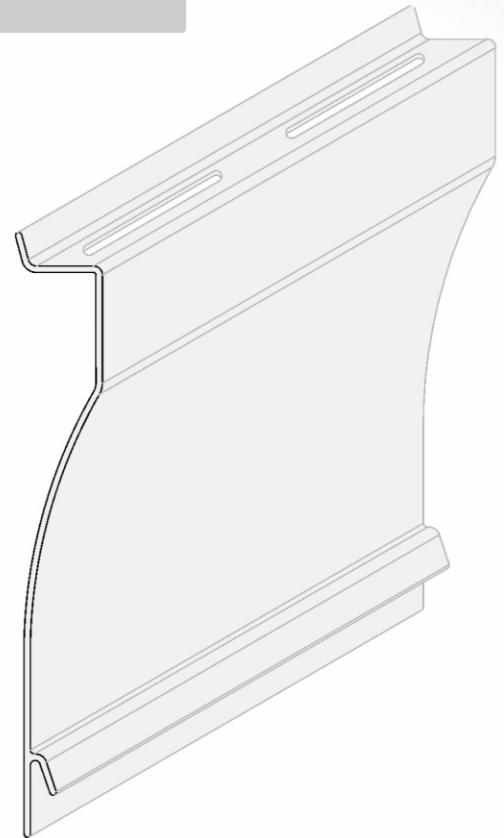
BG-012 Bague Vertical
 Peso (Kg/m) 0,095
 Perfis De Encaixe:



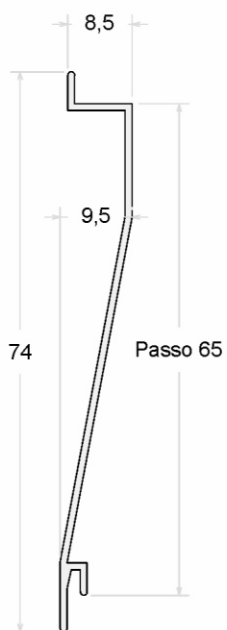
VZ-080	Veneziana
Peso (Kg/m)	Perfis De Encaixe:
0,222	



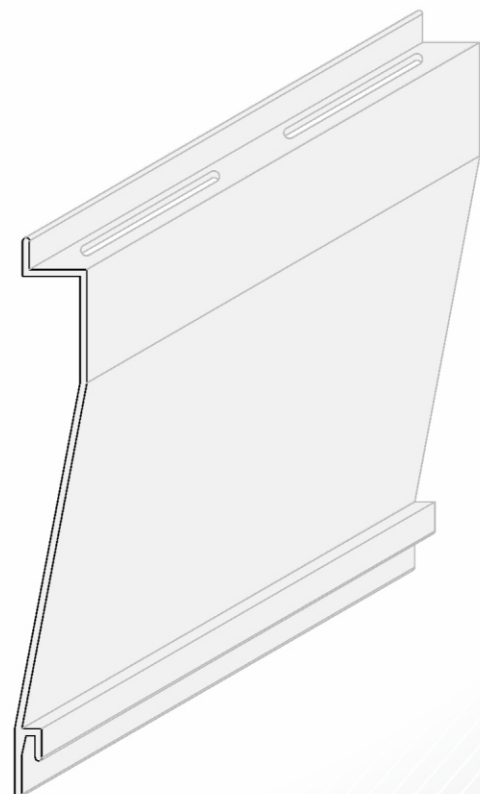
VZ-080VT	Veneziana Ventilada
Peso (Kg/m)	Perfis De Encaixe:
0,222	



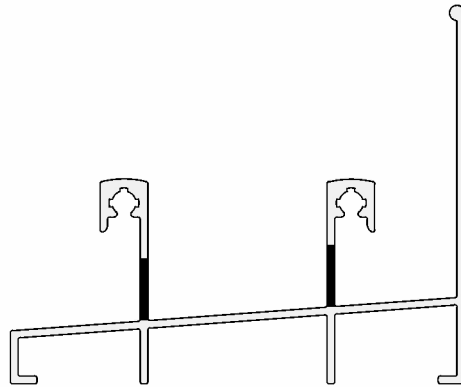
VZ-024	Veneziana
Peso (Kg/m)	Perfis De Encaixe:
0,217	



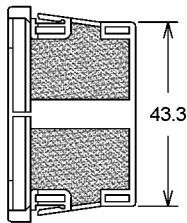
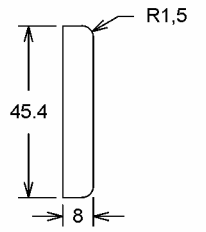
VZ-024VT	Veneziana Ventilada
Peso (Kg/m)	Perfis De Encaixe:
0,250	



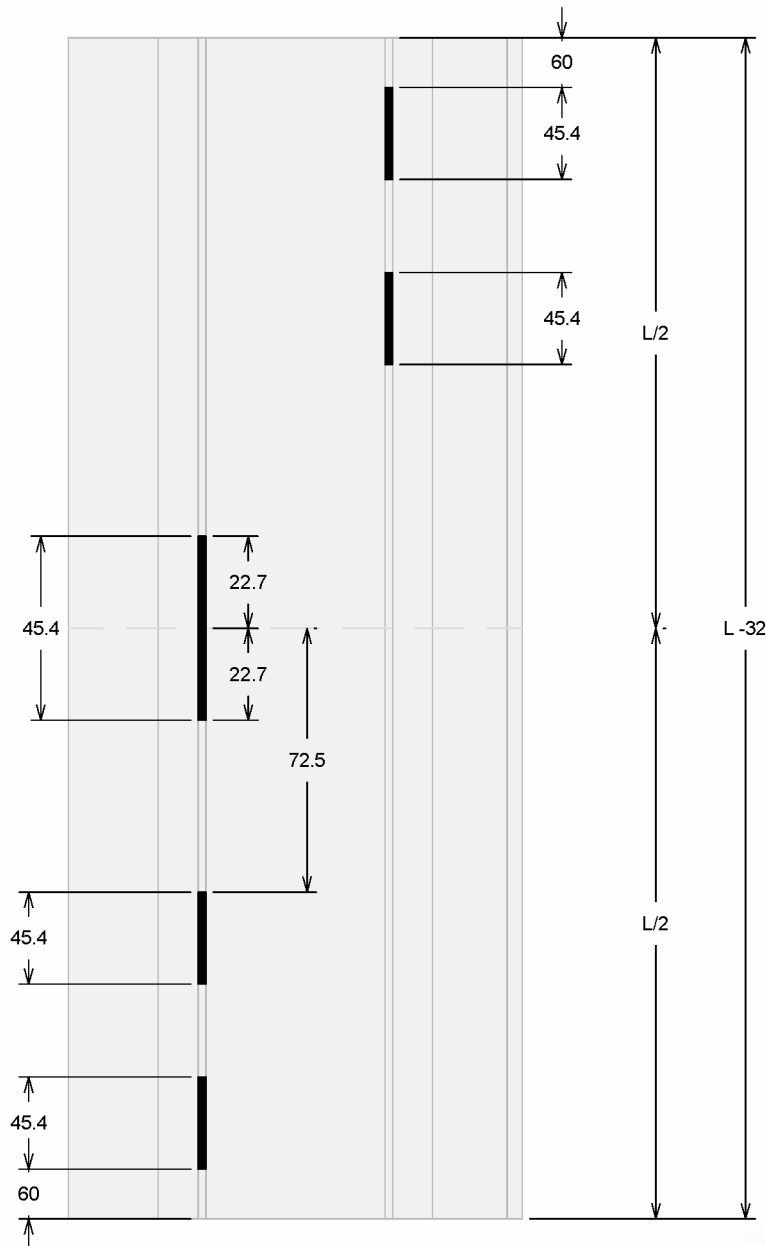
PSL-014



Detalhe Rasgo

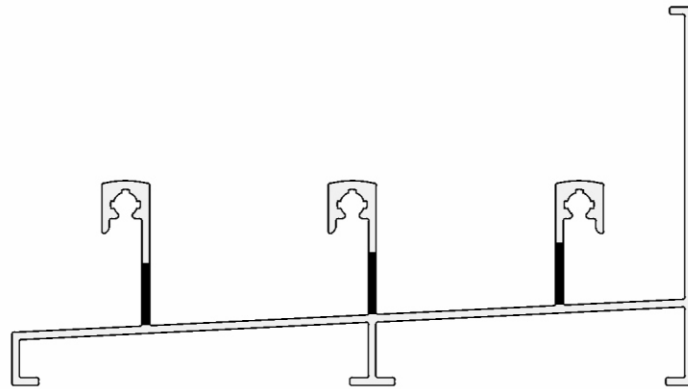


NYL-412

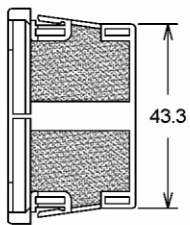
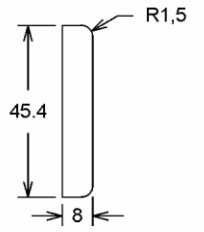


Espaçamento Máximo de 450 mm a 500mm entre eixos.
Para Vãos maiores, é necessário aumentar o número de usinagens de escoamento.

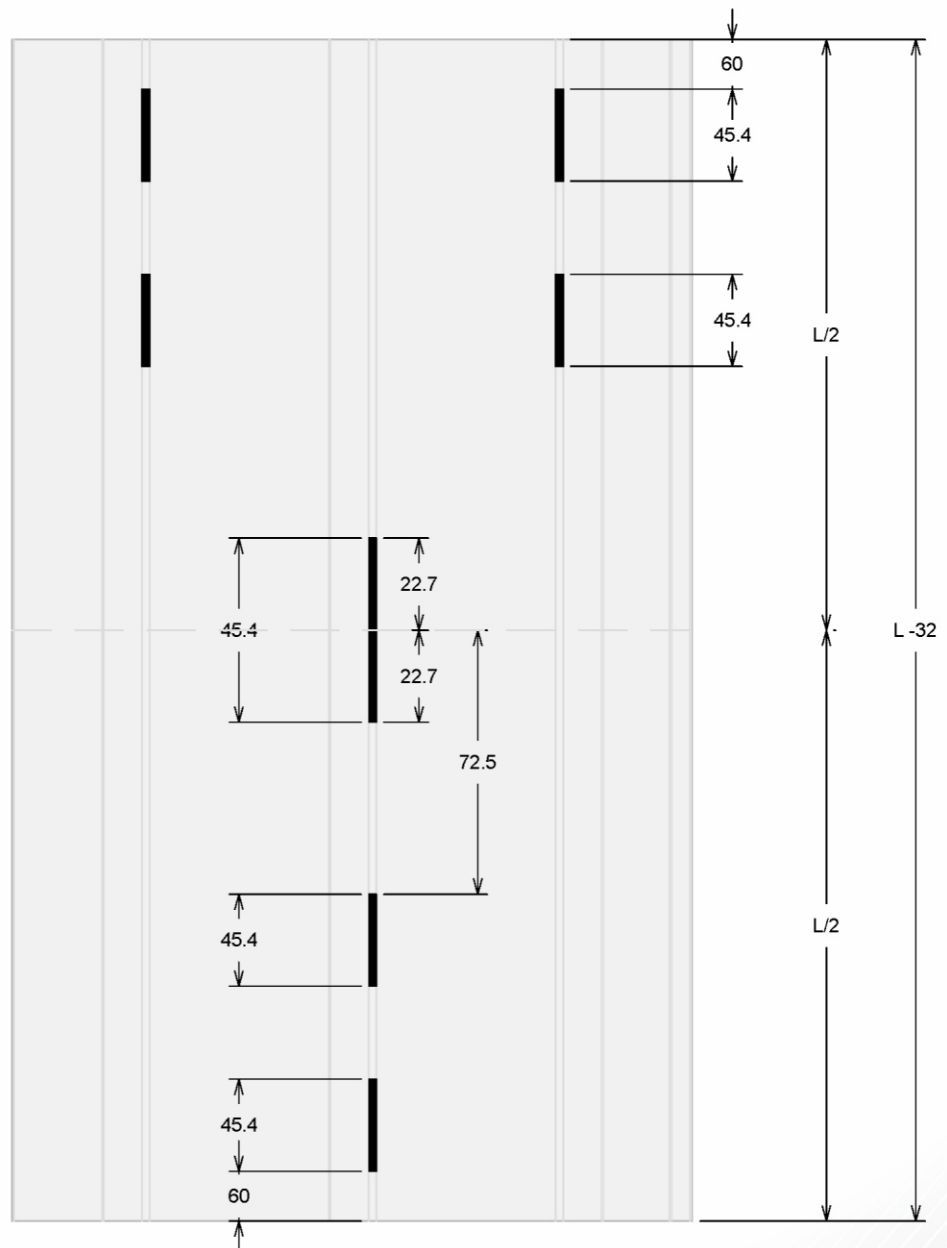
PSL-011



Detalhe Rasgo



NYL-412

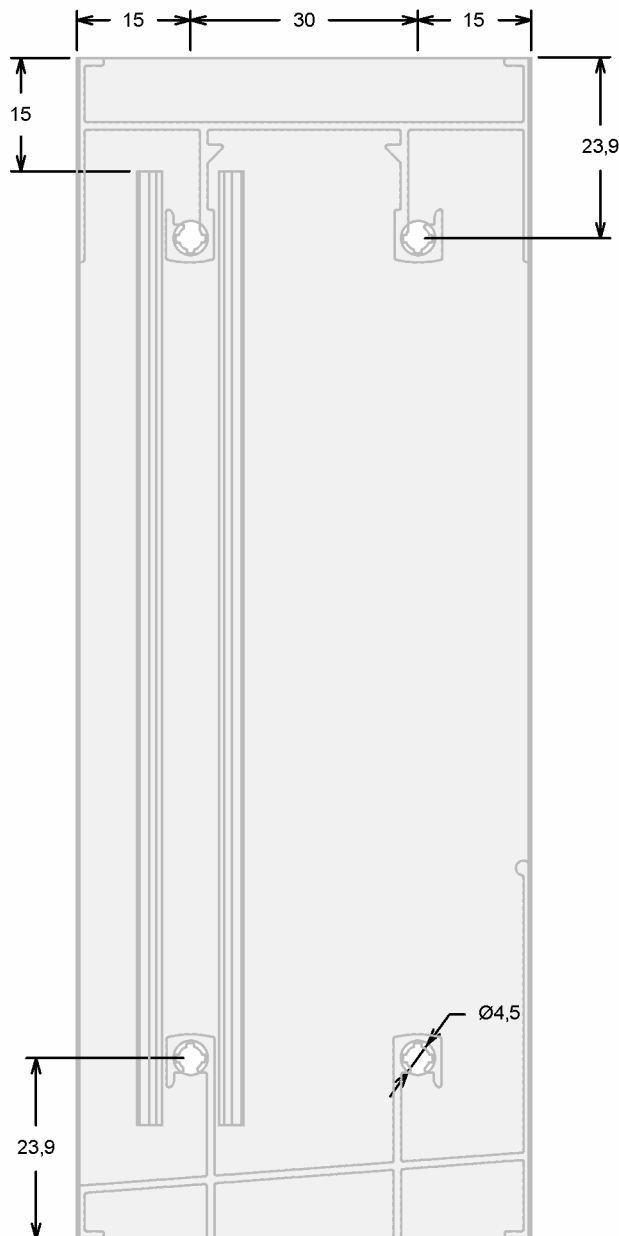
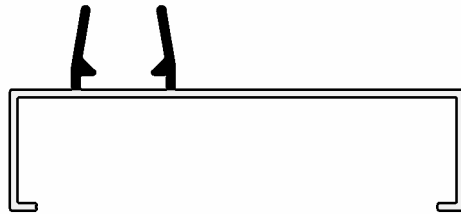


Espaçamento Máximo de 450 mm a 500mm entre eixos.
Para Vãos maiores, é necessário aumentar o número de usinagens de escoamento.

PSL-013

PSL-008

PSL-009



PSL-001

PSL-017

PSL-002

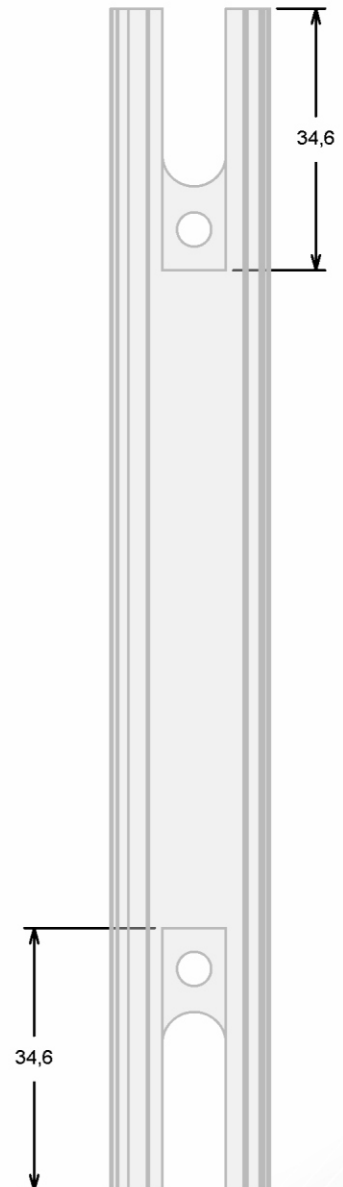
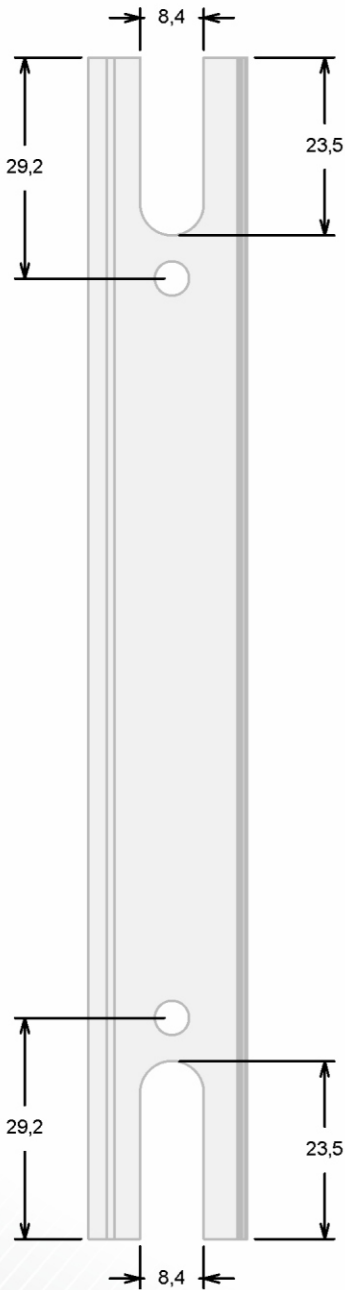
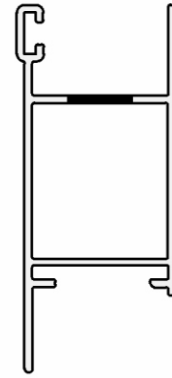
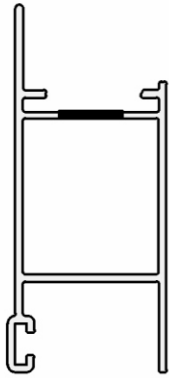
PSL-015

PSL-016

PSL-005

PSL-003

PSL-004

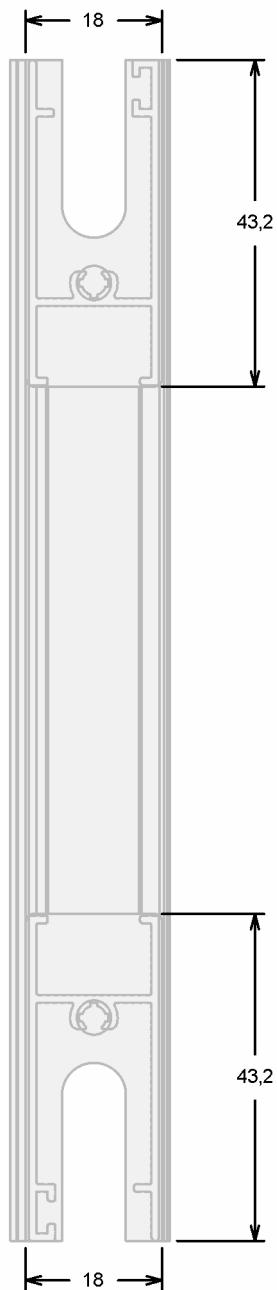
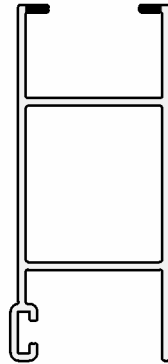


PSL-002

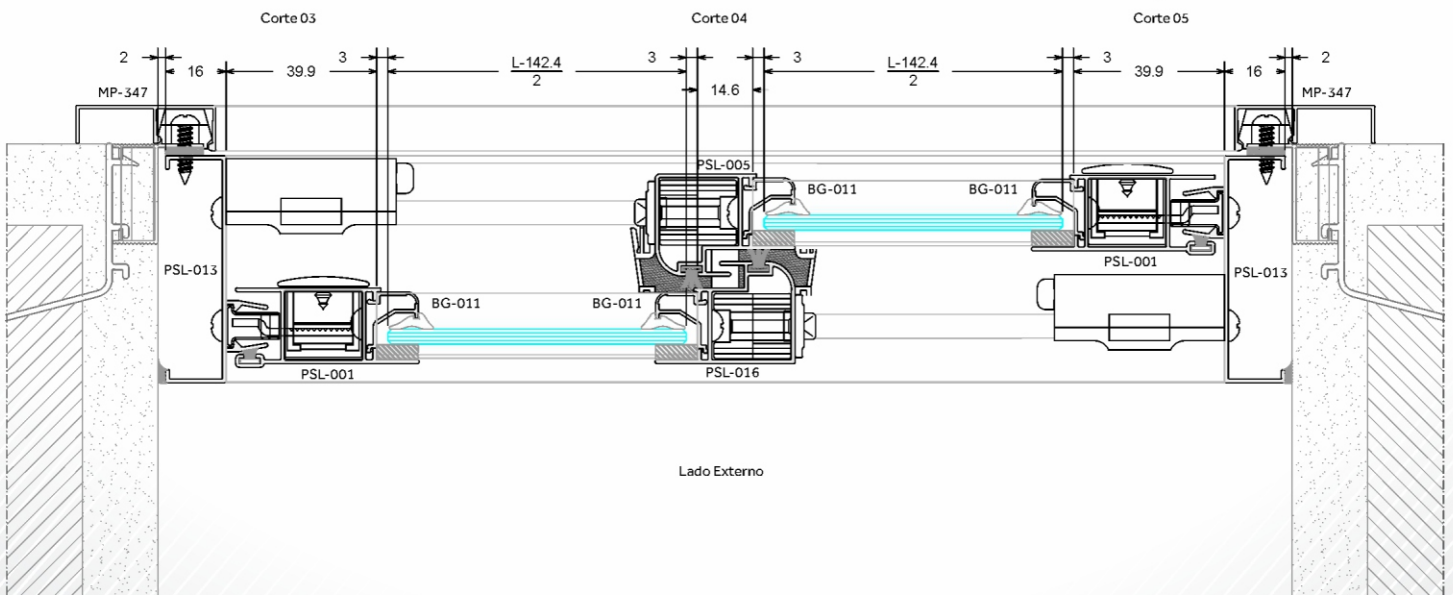
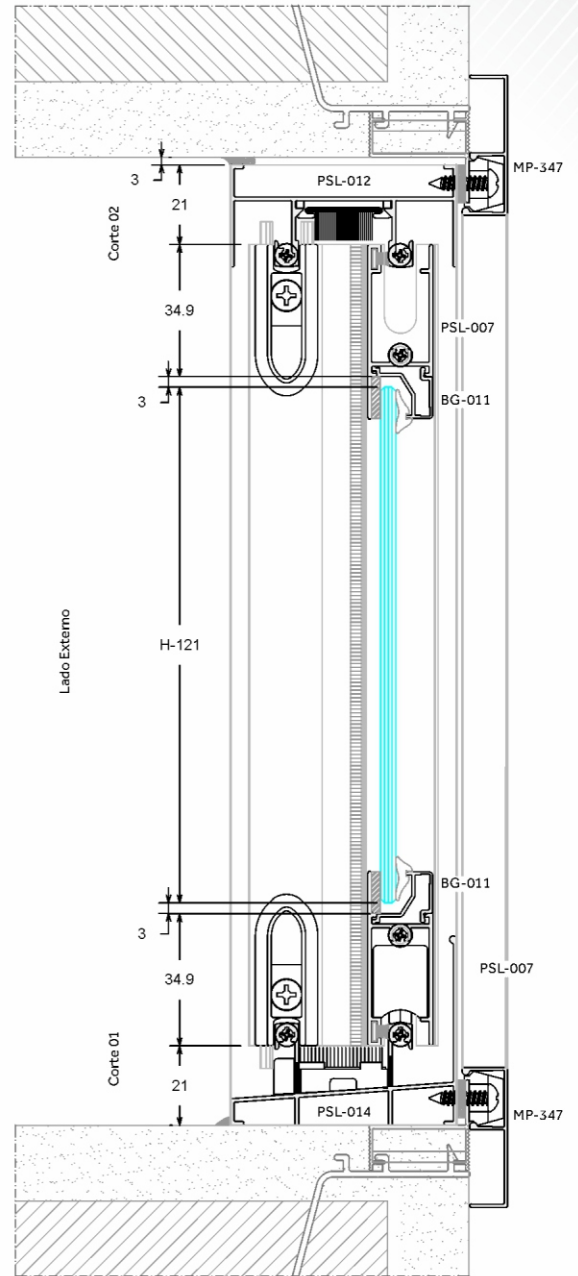
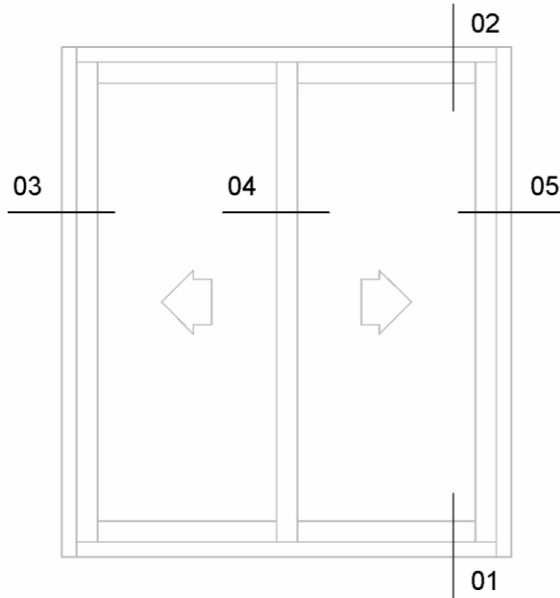
PSL-015

PSL-003

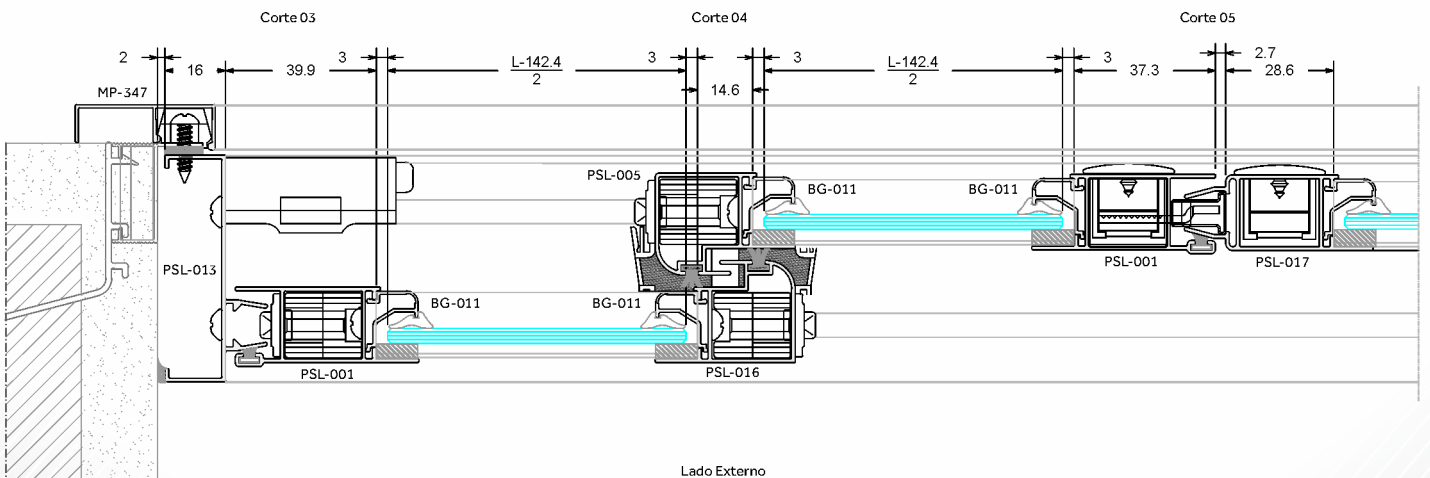
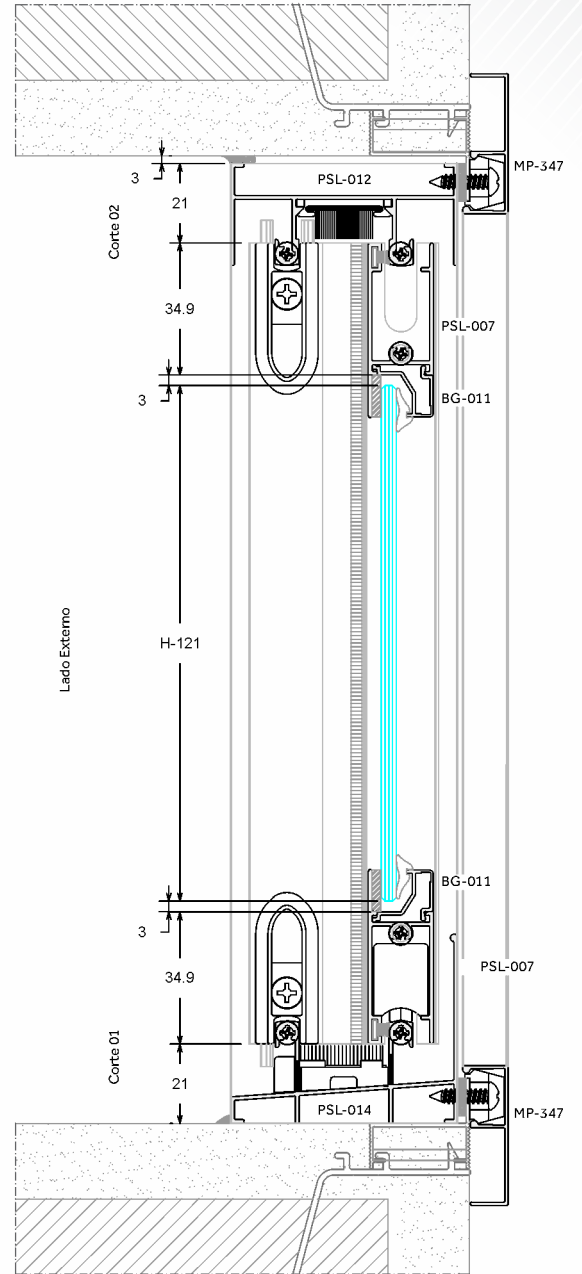
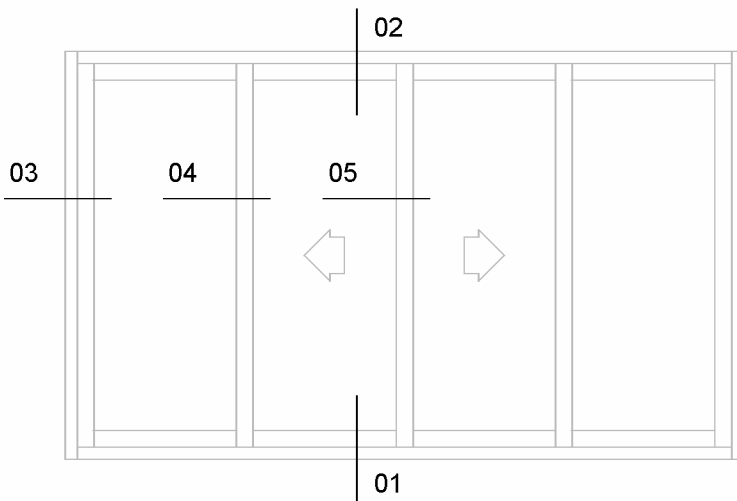
PSL-004



Janela De Correr 2 Folhas
Escala 1:2

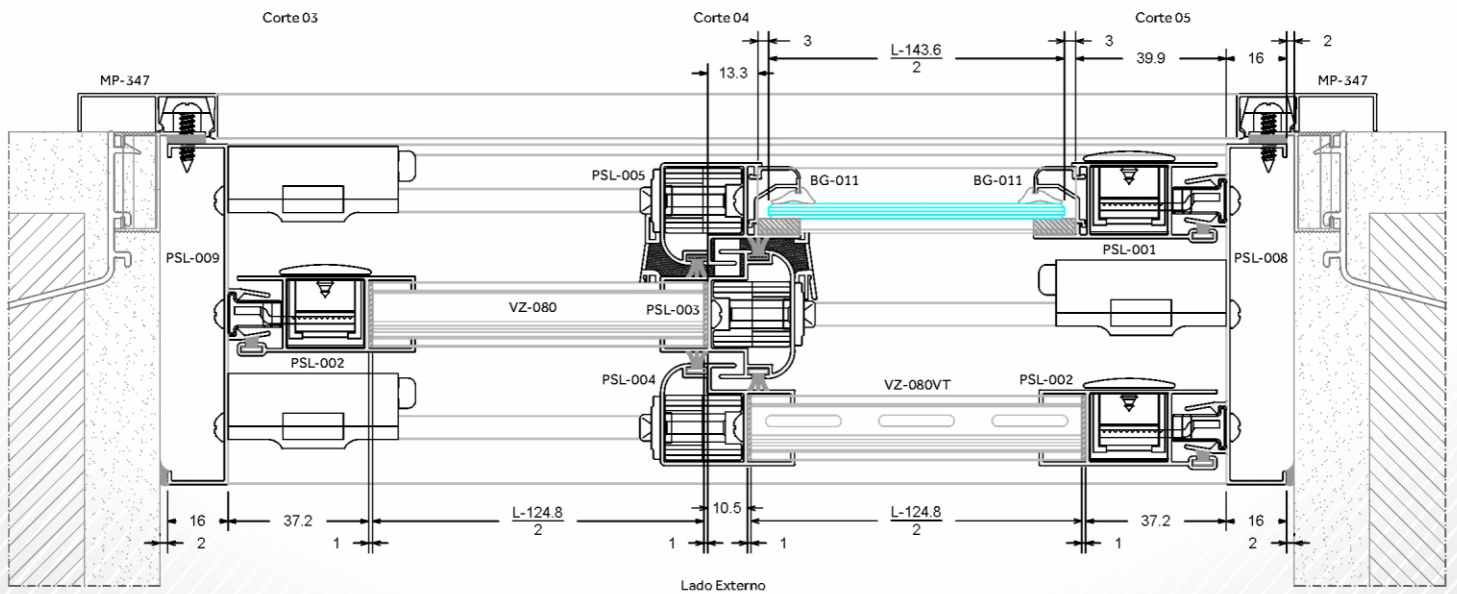
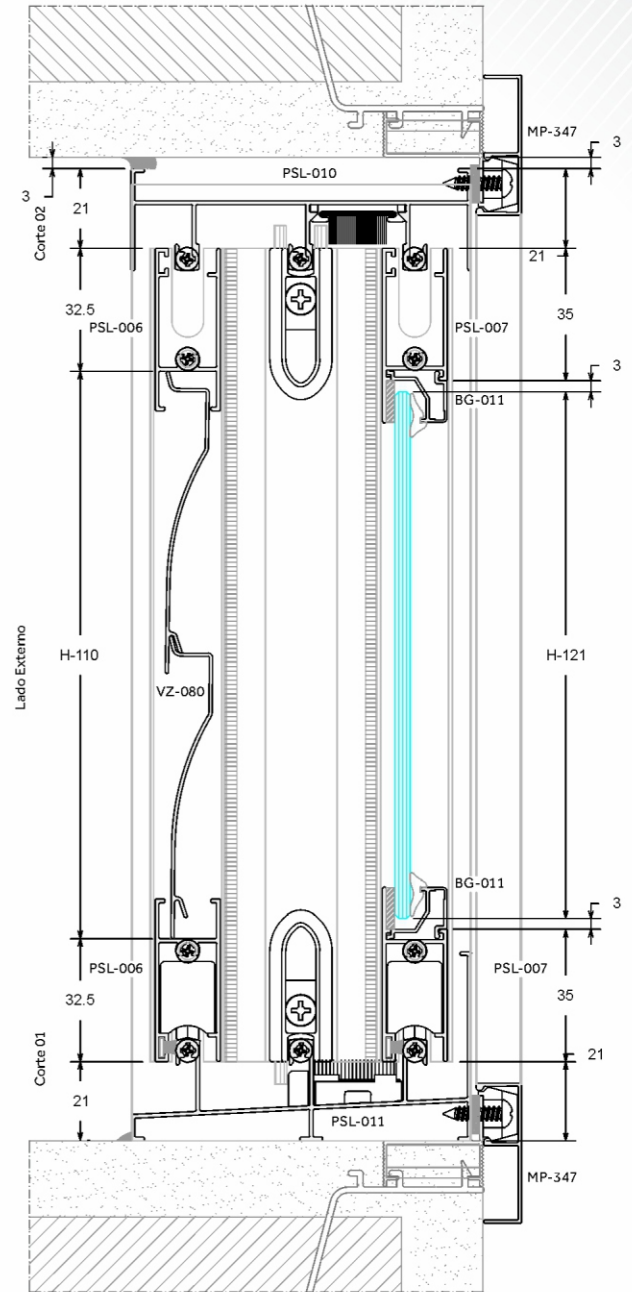
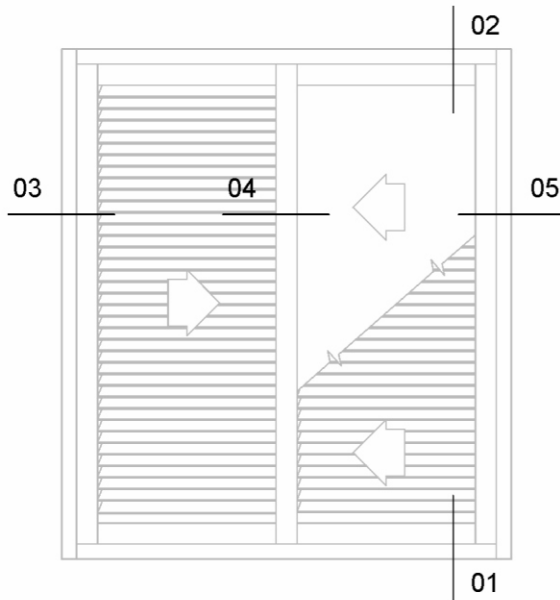


Janela De Correr 4 Folhas
Escala 1:2



Lado Externo

Janela De Correr 3 Folhas - Veneziana e Vidro
Escala 1:2



PERFISUD
EXTRUSÃO DE ALUMÍNIO

COLORSUD
TECNOLOGIA EM PINTURA

  @perfisud

Rodovia SC 370 – KM 170, S/N
Pouso Alto | Gravatal | SC
88735-000 | Brasil
+55 48 3628-0666

PERFISUD.COM.BR

